

热轧板带光学位置测量系统

# EMG hotCAM



EMG hotCAM

# EMG热轧解决方案

## 理想的板材位置测量技术

热轧工艺通常由一台可逆式轧机（粗轧机）和一台多机架热轧机（精轧机）组合而成。

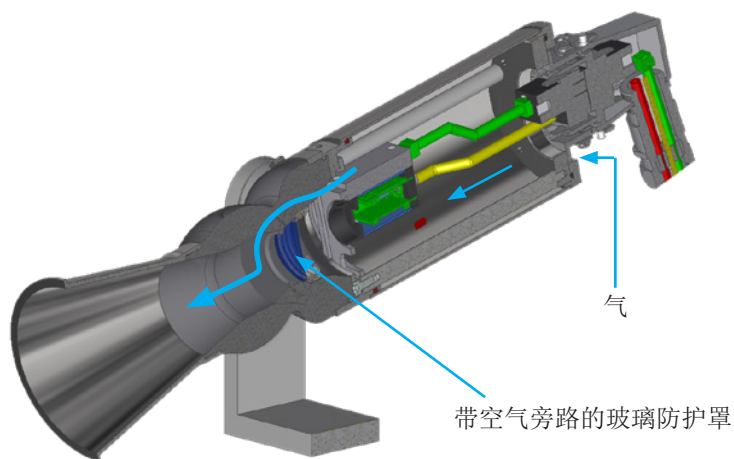
板带在热轧机机架间能否保持在指定位置，对于热轧工艺可靠性极其重要。通过对板带位置进行连续测量，就能达到优化调整轧制力和轧制间隙的效果。

在可逆式轧机中，能够减少板带镰刀弯的形成，从而避免板带与机械侧导板轨发生碰撞。

在精轧机组中，板带中心位置的连续控制可以减少由堆钢导致的严重损坏以及停线停产等事故的发生。

将测量参数传输至L2系统之后，生产线上的操作人员就能实现在热轧机中减少镰刀弯同时还能优化板带位置的闭环控制系统。

EMG hotCAM热轧板带位置测量解决方案可帮助您提高产品质量，避免对生产线造成破坏！



带空气吹扫/冷却装置的外壳

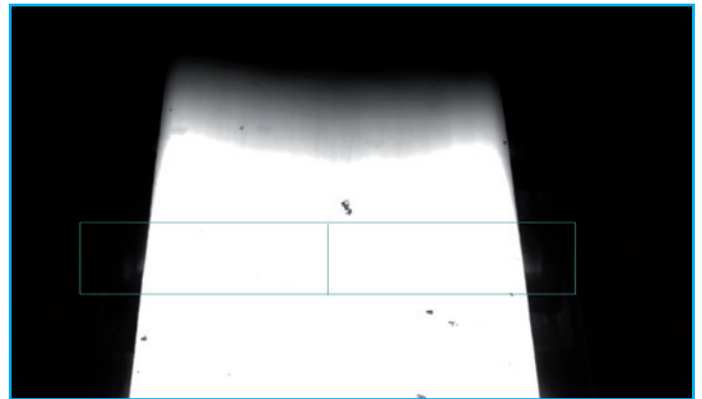
## 功能原理

多机架轧机在进行热轧过程中，运行中热轧板带在机架间的位置会发生变化。通过检测板带在机架间的位置，就能对轧制力和间隙进行优化调整，使板带始终保持在生产线的中间位置。

了解每个机架间的板带位置，就能更有效地在线控制板坯/板带的运动。进一步说，它还有助于避免板带在运行时发生严重偏移，避免导致机架间堆钢等严重事故的发生。EMG hotCAM不仅为防止板带与机械侧导发生碰撞、提高板带质量提供数据基础，还能保护轧机避免灾难性事故。

作为光学位置测量系统，EMG hotCAM通过特殊的数学校正和图像处理算法来补偿光学系统的误差。完成修正后，EMG hotCAM就能根据活套辊高度位置和辊缝大小（每个辊缝大小的实际数值），精确计算出板带在机架之间的具体位置。

系统在检测板带边缘位置时，几乎也不会受到空气中水蒸气的影响。此外，EMG hotCAM还带有采用特殊设计的空气吹扫装置，避免光学部件被污染。



EMG hotCAM在热轧机中的相机视图及目标区域

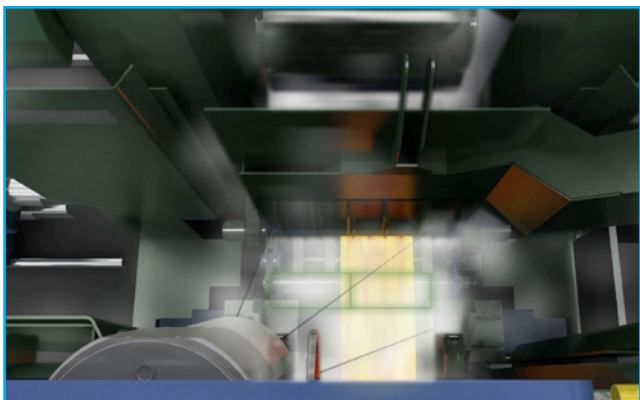
## 技术参数

环境温度	最高100 °C（取决于冷却空气的温度）
板带最低温度	820 °C（更低温度特殊设计）
冷却/空气冲洗方式	压缩空气（流量约500 l/min; > 5 bar）
板带宽度测量精度	通常 +/- 3 mm (视製程参数而定，例如：角度位置绕线器)
板带位置测量精度	通常 +/- 1.5 mm
PLC接口	Profibus/Ethernet/Profinet (更多信息请咨询)
测量速率	50 Hz - 60 Hz
可扩展性（测量装置数量）	1 台至n台
测量距离	大约4 - 8 m（安装在机架上方的情况下）



EMG hotCAM

# 更高的操作安全性 100 % 的正确决定



EMG hotCAM光学相机视图区域

## 客户利益

- » 便于系统集成
- » 相机无需维护
- » 提高工艺稳定性和安全性
- » 根据扩展过程数据进行目标误差分析（板带在机架间的位置数值）
- » 逐个图像处理（每卷生产完成后生成PDF报告）
- » 通过直接反馈辅助操作人员
- » 集成板带对中



## 性能特征

- » CMOS面扫描相机提取热轧板带的近红外（NIR）图像；板带最低温度在820 °C
- » 板带边缘被准确检测
- » 数学算法实现误差补偿（如蒸汽、灰尘和水雾）
- » 程序准确计算板带位置和宽度
- » 测量数据传输到机组PLC
- » 系统可扩展到多台轧机机架
- » 支持温度监测
- » 耐腐蚀外壳
- » 空气失压后的光学快门（可选）
- » 空气监测装置（可选）
- » 空气处理单元符合ISO 8573 - 1:2010标准（可选）

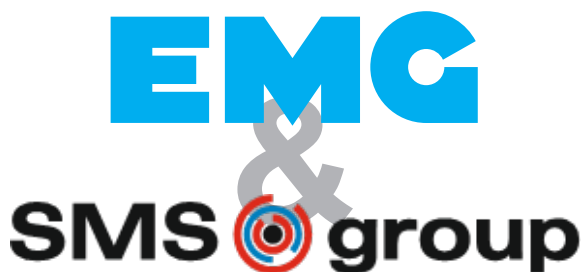
# 与X-Pact®板带引导控制系统

利用EMG hotCAM测量板带中心位置，在精轧机组实现闭环控制。

西马克集团成功开发了可显著提高轧制过程稳定性的产品SMS X-Pact®。EMG在借鉴西马克集团丰富经验的基础上，将EMG hotCAM的板带位置测量功能与SMS X-Pact®闭环控制结合在一起，提供热轧板带领域的全面过程优化。

## 客户利益

- » 减少板带头尾切除量
- » 减少计划外换辊
- » 提高工艺稳定性
- » 确保板带位置稳定性
- » 优化板带板型
- » 减少作业人员对机组的干预
- » -TOM (甩尾监测)-辅助人工操作



## 联系我们!

想了解有关该闭环控制系统的更多信息，请直接联系我们的EMG hotCAM产品经理

Christopher Hoppe  
T +49 2762 612-391  
christopher.hoppe@emg-automation.com





**EMG**

an **eLEXIS** company

EMG Automation GmbH  
Industriestraße 1  
57482 Wenden  
Germany

T +49 2762 612-0  
[www.emg.elexis.group](http://www.emg.elexis.group)  
[info@emg-automation.com](mailto:info@emg-automation.com)

易安基自动化设备（北京）有限公司

北京经济技术开发区景园北街2号  
BDA国际企业大道11-1楼 100176

电话: +86 6785 6330  
传真: +86 6785 6331  
[marketing@emg-china.com](mailto:marketing@emg-china.com)  
[www.emg-china.com](http://www.emg-china.com)