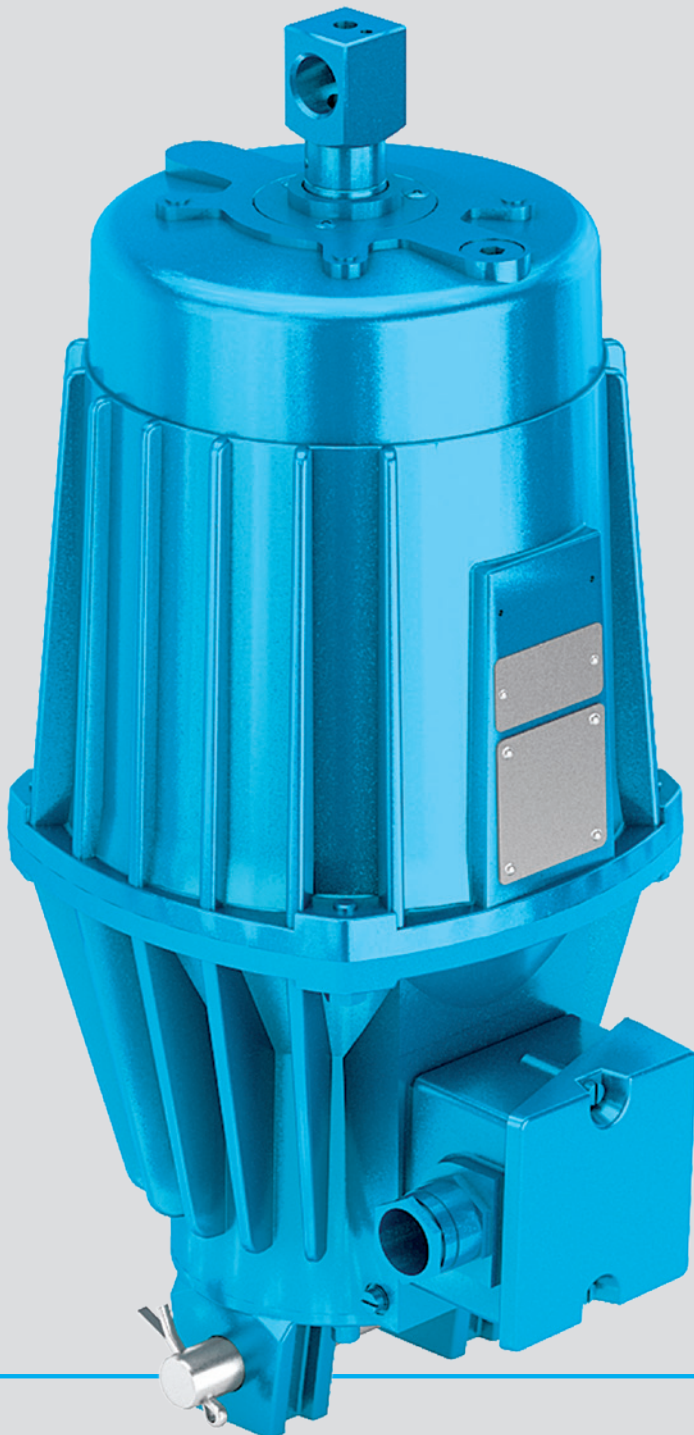


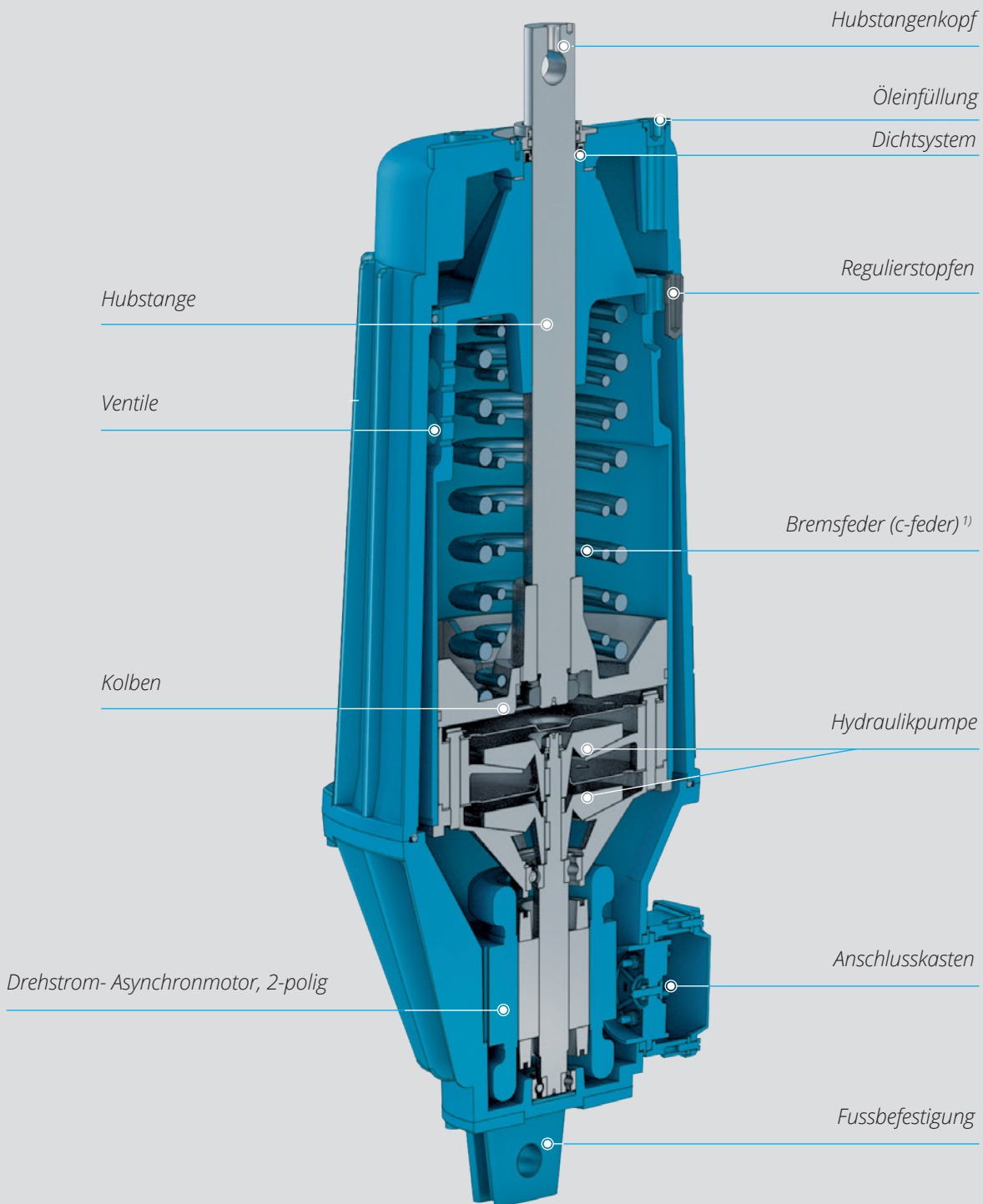
Elektrohydraulische Hubgeräte.  
THE ORIGINAL. BE SAFE.

## EMG ELHY® EB Serie



EMG ELHY® EB Serie

# Aufbau, Funktion und Vorteile



<sup>1)</sup> Zusatzausrüstung

## ELHY®-Baureihe EB

## Einsatzbereiche

- » Die Hebe- und Fördertechnik kann neben den vielfältigen Anwendungsgebieten im allgemeinen Maschinenbau als Haupteinsatzgebiet der auf dem Markt befindlichen Industriebremsen angesehen werden. Die hier anstehenden Antriebs- und Bremsprobleme können sowohl mit der heute noch aktuellen Trommel- oder Doppelbackenbremse als auch mit Systemen von Industrie-Scheibenbremsen gelöst werden.
- » Die enorm gesteigerten Anforderungen in bezug auf Antriebsleistungen, Regelbarkeit und Verfügbarkeit führen dazu, diese Aufgaben mit verstärktem Einsatz der modernen Elektrotechnik/ Elektronik zu lösen. Trotz des Vorherrschens elektrischer oder elektronischer Bausteine in modernen Anlagen nimmt auch heute noch die mechanische Sicherheitsbremse mit dem elektrohydraulischen Bremslüftgerät EMG ELHY® die wichtigste Aufgabe wahr: bei Energieausfall als letztes Glied die Sicherheit für Mensch und Anlage zu gewährleisten.

## Technische Werte

Typ TGL 35868	Hubkraft [N]	Hubweg [mm]**	Leistungs- aufnahme [W]	Stromaufnahme [A] bei 400 V 50 Hz	Schalzhäufigkeit [c/h] bei S3-Betrieb	Gewicht [kg]
EB 12/...	220	50	160	0,4	2000	12
EB 20/...	300	50	180	0,4	2000	11
EB 50/...	500	50 - 100	200	0,4	2000	14 - 15*
EB 80/...	800	60 - 160	300	0,5	2000	19 - 26*
EB 125/...	1250	60 - 160	400	0,7	2000	19 - 26*
EB 150/...	1500	60 - 160	400	0,7	2000	19 - 26*
EB 250/...	2500	60 - 160	500	0,9	2000	33 - 40*
EB 320/...	3200	100	600	1,1	2000	40
EB 630/...	6300	120	850	1,6	240	45
Typ DIN 15430	Hubkraft [N]	Hubweg [mm]**	Leistungs- aufnahme [W]	Stromaufnahme [A] bei 400 V 50 Hz	Schalzhäufigkeit [c/h] bei S3-Betrieb	Gewicht [kg]
EB 220-...	220	50	160	0,4	2000	12
EB 300-...	300	50	180	0,4	2000	11
EB 500-...	500	60 - 120	200	0,4	2000	14 - 15*
EB 800-...	800	60 - 120	300	0,5	2000	19 - 25*
EB 1250-...	1250	60 - 120	400	0,7	2000	26
EB 2000-...	2000	60 - 120	500	0,8	2000	33 - 40*
EB 3000-...	3000	60 - 120	600	0,9	2000	40
EB 6300-...	6300	120	850	1,6	240	45

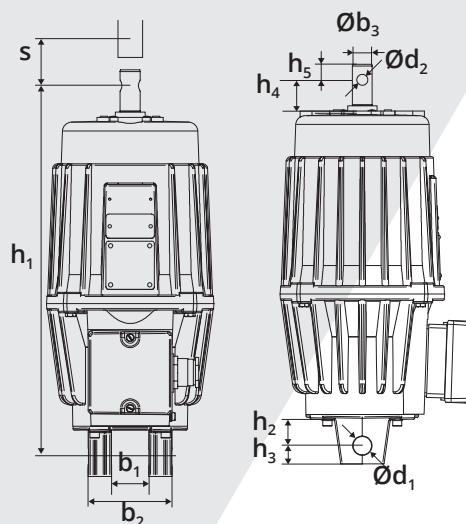
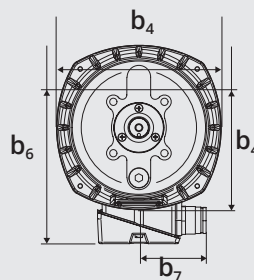
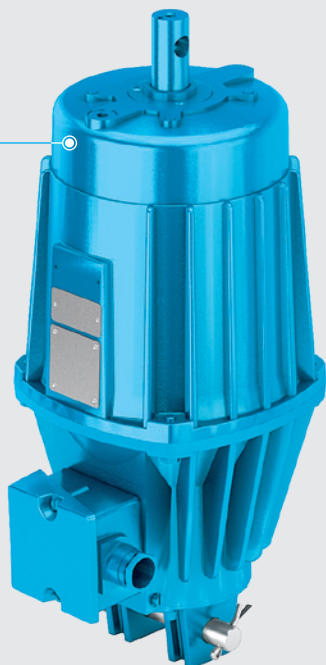
\* abhängig vom Hubweg \*\* weitere auf Anfrage

Hubarbeit (N cm) = Hubkraft x Hubweg

EMG ELHY® EB Serie

# EB TGL 35868

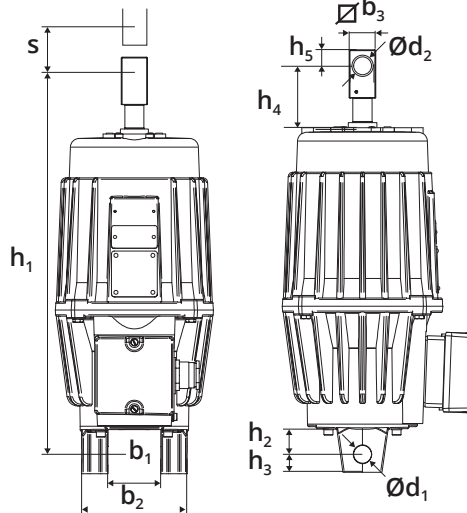
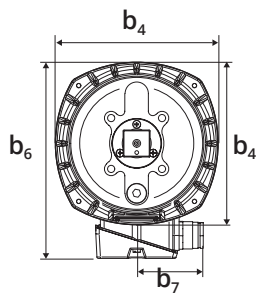
EB 50/50



Baugröße	Typ	$h_1$ +/-1	s	$b_1$ +2	$b_2$ +1	$b_3$ e8	$b_4$	$b_6$	$b_7$	$d_1$ +0,1	$d_2$ F9	$h_2$	$h_3$ +1	$h_4$ +/-1	$h_5$
0	EB 12 -1 <sup>1)</sup>	272	50	-	-	20	162	236	100	16,1	12	-	-	23	17
	EB 12 -2 <sup>2)</sup>	286	50	40	80	20	162	236	100	16,1	12	20	16	23	17
	EB 12 -3 <sup>3)</sup>	314	50	40	80	20	162	236	100	16,1	12	38	16	23	17
1	EB 20	380	50	40	80	21,5	150	200	100	20,2	12	30	20	30	17
2	EB 50	400	50	40	90	21,5	180	220	100	20,2	12	30	20	32	17
	EB 50	452	100	40	90	21,5	180	220	100	20,2	12	30	20	32	17
3	EB 80, 125, 150	458	60	40	90	27,5	208	232	100	20,2	16	30	25	36	21
	EB 80, 125, 150	573	160	40	90	27,5	208	232	100	20,2	16	30	25	36	21
4	EB 250	549	60	40	90	35,5	250	265	100	20,2	20	30	25	36	25
	EB 250	660	160	40	90	35,5	250	265	100	20,2	20	30	25	36	25
	EB 320	660	100	40	90	35,5	250	265	100	20,2	20	30	25	36	25
5	EB 630	660	120	40	90	35,5	250	265	100	20,2	20	30	25	36	25

<sup>1)</sup> Flanschausführung <sup>2)</sup> Grundgerät mit angegossenen Füßen <sup>3)</sup> Gerät mit angeschraubter Fußplatte

# EB DIN 15430



EB 500/60



Bau- größe	Typ	h <sub>1</sub> +/-1	s	b <sub>1</sub> +2	b <sub>2</sub> +1	b <sub>3</sub> e8	b <sub>4</sub>	b <sub>6</sub>	b <sub>7</sub>	d <sub>1</sub> +0,1	d <sub>2</sub> F9	h <sub>2</sub>	h <sub>3</sub> +1	h <sub>4</sub> +/-1	h <sub>5</sub>
0	EB 120 -2 <sup>2)</sup>	265	40	25	45	20	110	178	55	12,1	12	12	14	20	10
	EB 120 -3 <sup>3)</sup>	286	40	40	60	20	110	178	55	16,1	12	16	23	20	10
	EB 220 -1 <sup>1)</sup>	272	50	-	-	20	162	236	100	16,1	12	-	-	26	15
	EB 220 -2 <sup>2)</sup>	286	50	40	80	20	162	236	100	16,1	12	20	16	26	15
	EB 220 -3 <sup>3)</sup>	314	50	40	80	20	162	236	100	16,1	12	38	16	26	15
1	EB 300	370	50	40	80	25	150	200	100	16,1	16	18	16	32	15
2	EB 500	435	60	60	120	30	180	220	100	20,1	20	30	20	67	18
	EB 500	515	120	60	120	30	180	220	100	20,1	20	30	20	95	18
3	EB 800	458	60	60	120	30	208	232	100	20,1	20	23	22	42	18
	EB 800	530	120	60	120	30	208	232	100	20,1	20	23	22	39	18
	EB 1250	645	60	40	90	40	208	232	100	25,1	25	30	25	108	25
	EB 1250	705	120	40	90	40	208	232	100	25,1	25	30	25	168	25
4	EB 2000	645	60	40	90	40	250	265	100	25,1	25	30	25	132	25
	EB 2000	705	120	40	90	40	250	265	100	25,1	25	30	25	81	25
	EB 3000	660	60	40	90	40	250	265	100	25,1	25	30	25	36	25
	EB 3000	705	120	40	90	40	250	265	100	25,1	25	30	25	81	25
5	EB 6300	705	120	40	90	40	250	265	100	25,1	25	30	25	83	25

## Sondervarianten in Anlehnung an DIN 15430

Bau- größe	Typ	h <sub>1</sub> +/-1	s	b <sub>1</sub> +2	b <sub>2</sub> +1	b <sub>3</sub> e8	b <sub>4</sub>	b <sub>6</sub>	b <sub>7</sub>	d <sub>1</sub> +0,1	d <sub>2</sub> F9	h <sub>2</sub>	h <sub>3</sub> +1	h <sub>4</sub> +/-1	h <sub>5</sub>
2	EB 320	385	50	40	80	25	180	220	100	16,1	16	18	16	30	18
	EB 320	493	100	40	80	25	180	220	100	16,1	16	18	16	85	18
	EB 500	435	50	60	120	30	180	220	100	20,1	20	30	20	65	18
	EB 500	515	100	60	120	30	180	220	100	20,1	20	30	20	95	18
3	EB 800	573	160	60	120	30	208	232	100	20,1	20	23	22	42	18
	EB 1250	705	160	40	90	40	208	232	100	25,1	25	30	25	168	25
	EB 1500	645	60	40	90	40	208	232	100	25,1	25	30	25	108	25
	EB 1500	705	160	40	90	40	208	232	100	25,1	25	30	25	168	25
4	EB 2500	645	60	40	90	40	250	265	100	25,1	25	30	25	152	25
	EB 2500	705	160	40	90	40	250	265	100	25,1	25	30	25	81	25
	EB 3200	660	100	40	90	40	250	265	100	25,1	25	30	25	36	25

<sup>1)</sup> Flanschausführung <sup>2)</sup> Grundgerät mit angegossenen Füßen <sup>3)</sup> Gerät mit angeschraubter Fußplatte

# Elektrische Ausführung

## Motor

- » Drehstrom-Asynchronmotor, 2-polig
- » Leistungsdaten siehe „Technische Werte“
- » Standardisolierung nach Isolierstoffklasse F
- » Sonderausführung in Isolierstoffklasse H

## Spannungen und Frequenzen

- » Standard: 400 V, 50 Hz, 3 ~ 500 V, 50 Hz, 3 ~ 690 V, 50 Hz, 3 ~ 230/400 V, 50 Hz, 3 ~ 290/500 V, 50 Hz, 3 ~ 400/690 V, 50 Hz, 3 ~
- » Sonderausführungen 110 V bis 690 V, 3 ~, 50 Hz und 60 Hz möglich
- » Alle Geräte sind bei Lieferung in Stern (Y) geschaltet.
- » Wechselstromausführungen (mit Kondensator für Steinmetzschaltung) auf Anfrage

## Kabeleinführung

- » Kabelverschraubung M 25 x 1,5 für Leiterquerschnitte bis 4 x 2,5 mm<sup>2</sup> (Ø 7,5 bis 18 mm)

## Betriebsarten

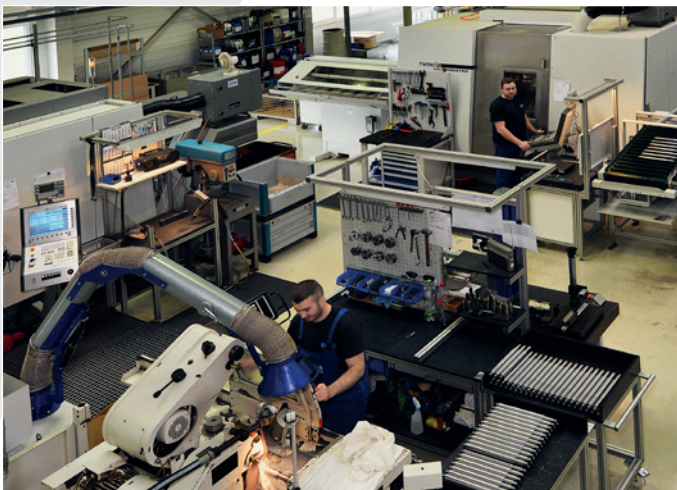
- » Dauerbetrieb S1 und Aussetzbetrieb S3 – 60 % ED (Einschaltdauer) Standard
- » Bei Umgebungstemperaturen > 50 °C abweichende technische Werte (auf Anfrage erhältlich)

## Anschlusskasten

- » Klemmenbrett 6-polig, bei Geräten mit Lagen- anzeige Lk/La 3-polig
- » Zuleitungsanschluss M5
- » Schutzleiteranschluss innen: M5
- » Schutzleiteranschluss außen: M5
- » Anschluss Lk/La: M4

## Temperaturbereich

- » Großer Standardtemperaturbereich von – 25 °C bis + 40 °C, erweiterbar auf – 40 °C bis + 70 °C mit Zusatzausrüstung, z. B. Verwendung spezieller Betriebsmedien
- » Abweichende Temperatur auf Anfrage



EMG ELHY® EB Serie

# Mechanische Ausführung

## Einbauvarianten

- » Die Fußbefestigung kann um 90° versetzt montiert werden.
- » Der Hubstangenkopf oben ist bei allen Typen drehbar.
- » Bei Ausführungen mit Endschalter sind für eine gewünschte Drehung der Druckflasche oder der Fußbefestigung lediglich leichte Modifikationen erforderlich.

## Betriebsflüssigkeit

- » Mineralisches Hydrauliköl oder Silikonöl in Abhängigkeit der Betriebsbedingungen, z. B. Umgebungstemperatur, werkseitig eingefüllt

## Schutzart

- » Standard IP 56,  
in Sonderausführung bis IP 66

## Farbanstrich nach DIN EN ISO 12944

- » 2K Polyacryllack,  
Schichtdicke 80 µm
- » Sonderlackierung bis  
Korrosionsbelastung C5-M, Schicht-  
dicke bis 240 µm
- » Standard-Farbtone RAL 5008  
(Graublau)

## Schutzmaßnahmen

- » Redundante Abdichtung gegen  
Staub und Feuchtigkeit von außen  
und gegen Ölverlust von innen
- » Kolbenstange QPQ
- » Schutzhaube gegen äußere  
mechanische Einwirkungen



# Elektrische & mechanische Zusatzausrüstung

## Regel-/Dämpfungsfeder (r-/d-Feder)

- » Dämpfung der Lastwechsel beim Schließen der Bremse
- » Die R-/D-Feder ist nur in Verbindung mit einer C-Feder wirksam.
- » Das Einbaumaß „h1“ des Gerätes ändert sich nicht.
- » Beim Festlegen des Arbeitspunktes der Bremse ist die Federkennlinie zu berücksichtigen.
- » Hauptanwendung: ELHY®-Regelbremse

## Bremsfeder (c-Feder)

- » Eingebaute C-Feder zur Erzeugung der Bremskraft. Die angegebene Bremskraft der C-Feder bezieht sich auf Hub 0 mm bis Maximum.

## Hub-, Senk- oder Drosselventil (H, S, D)

- » Mit einem eingebauten Hub-, Senk- oder Drosselventil lassen sich die Hub- oder Senkzeiten sowie beide Zeiten gemeinsam stufenlos verlängern. Die einstellbaren Mindestwerte erreichen das 10 bis 20-fache der Normalwerte
- » Eingebaute Ventile in „Offen-Stellung“ ergeben eine Verlängerung der Hub- und Senkzeiten bei Kurzhubgeräten von ca. 0,4 bis 1,0 Sekunden und bei Langhubgeräten von ca. 0,7 bis 2,0 Sekunden.
- » Die Einstellung der gewünschten Hub- bzw. Senkzeit erfolgt von außen am Gerät in stehender Position.

## Schnellsenkschaltung

- » Durch Verwendung von Drehstrom-Motorkondensatoren oder durch Kurzschließen der Statorwicklung über ein Schütz werden die Senkzeiten verkürzt.
- » Die Senkzeiten verringern sich um ca. 15 %.

## Erhöhter Korrosionsschutz

- » Erhöhter Korrosionsschutz ist bei Einsatz der ELHY®-Geräte in Umgebungen von aggressiven Medien und/oder hoher Luftfeuchtigkeit mit der daraus resultierenden Kondenswasserbildung notwendig.
- » Erhöhter Schutz im Motor: Der Motorraum ist unter Öl und benötigt keinen zusätzlichen Korrosionsschutz.
- » Erhöhter Schutz außen: Durch speziellen Farbanstrich siehe „Mechanische Ausführung“

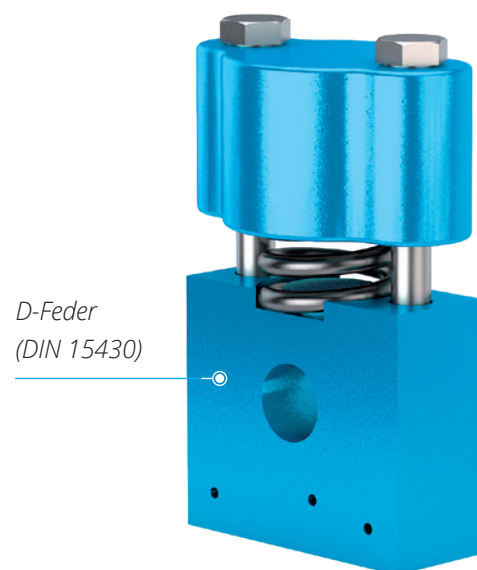




# Ausführungen mit Bremsfeder

Typ TGL 35868	Bremsfederkraft (C-Feder) [N]
EB 12/50 C12	110 - 160
EB 20/50 C20	220 - 260
EB 50/50 C32	370 - 450
EB 50/50 C50	540 - 680
EB 80/60 C80	740 - 1060
EB 125/60 C125	1200 - 1630
EB 150/60 C125	1200 - 1630
EB 250/60 C200	1900 - 2500
EB 320/100 C320	2540 - 3690

Typ DIN 15430	Bremsfederkraft (C-Feder) [N]
EB 220-50 C220	200 - 290
EB 300-50 C270	260 - 310
EB 500-60 C500	540 - 680
EB 800-60 C800	740 - 1060
EB 1250-60 C1250	1200 - 1630
EB 2000-60 C2000	1900 - 2500
EB 3000-60 C3200	2540 - 3690



EMG ELHY® EB Serie

# Elektrische & mechanische Zusatzausrüstung

## Innenliegende Lagenanzeige (LK)

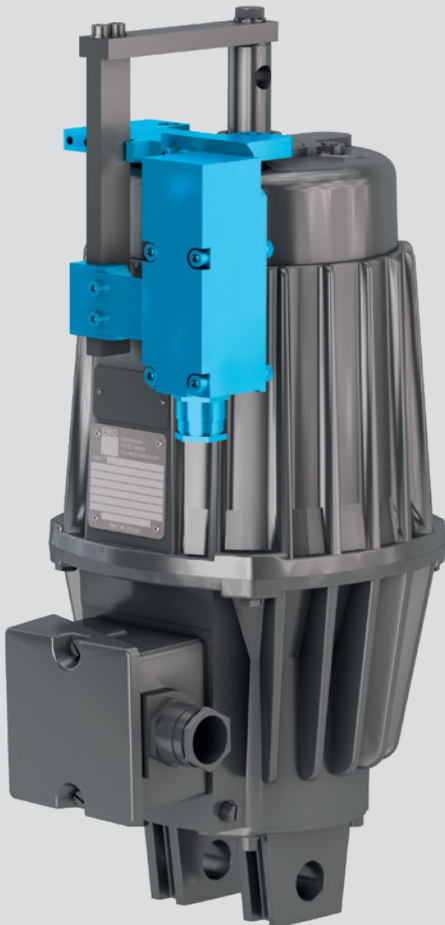
- » Signalisierung, ob die Kolbenstange ein- oder ausgefahren ist (Bremse geschlossen, offen oder Belagverschleiß)
- » Schaltstrom max. 0,5 mA
- » Schaltspannung max. 250 V AC/DC

## Wegmesssysteme (LA)

- » Innenliegende analoge Messsysteme für die Überwachung des gesamten Hubweges
- » Ausführung abhängig vom Hubweg
- » Signalstrom 4...20 mA

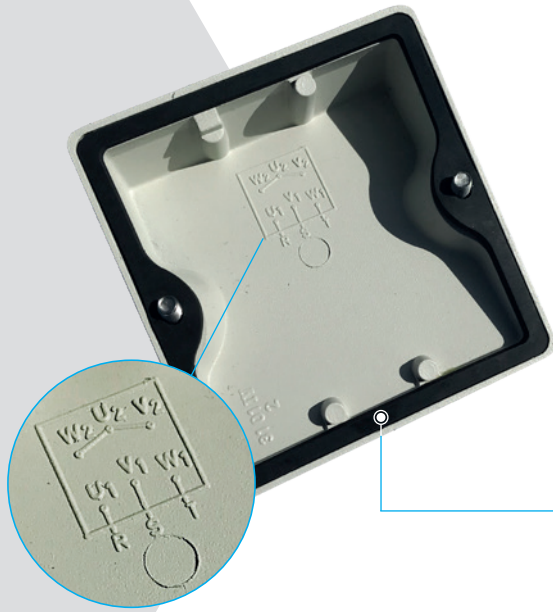
## Endschalter (LI und LM)

- » Für die elektrische Anzeige der Lüft- und Bremsstellung können an allen ELHY®-Geräten mechanische oder induktive Endschalter angebaut werden.
- » Ausführliche Information im Datenblatt der Endschalter vorhanden



## EMG ELHY® EB Serie

# Elektrischer Anschluss



Anschlussplan

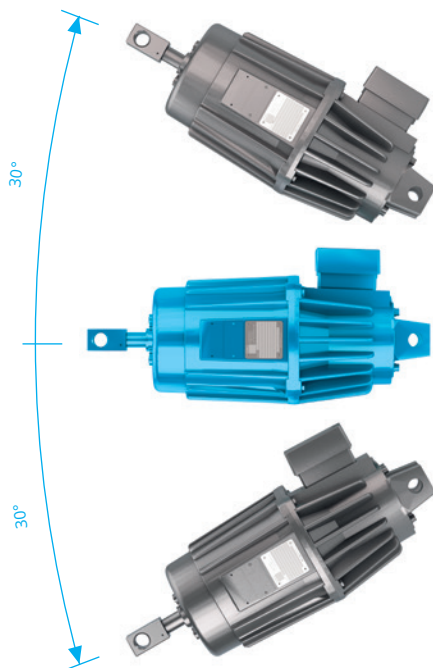
- » Im Klemmenkastendeckel befindet sich ein Anschlussplan
- » Motor ist spannungsumschaltbar für Dreieck- ( $\Delta$ ) oder Stern- (Y) Schaltung
- » Bei Anlieferung sind die Geräte in Stern (Y) geschaltet. Phasenfolge beim Anschluss beliebig

## ELHY® EB Serie

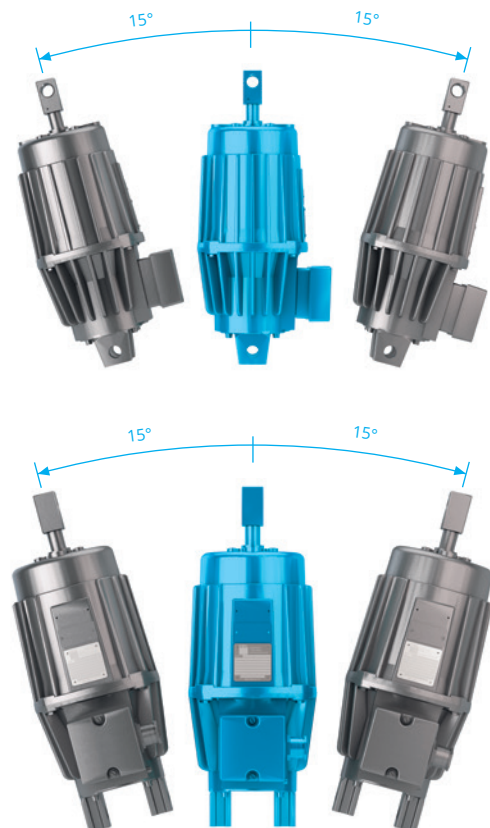
# Einbaulagen

- » Beim Einbau in die Bremse muss die Schwenkbarkeit des Gerätes gewährleistet sein.
- » Es dürfen keine Querkräfte auf die Kolbenstange wirken.

### Horizontaler Einbau I



### Vertikaler Einbau II



The logo for EMG, consisting of the letters 'EMG' in a bold, white, sans-serif font. The background of the entire page is a blue-tinted photograph of industrial machinery, with large circular components and a metal structure visible. A white line graphic starts from the left edge, goes horizontally, then curves down and right, then horizontally, then curves down and left, ending near the bottom right corner.

**EMG**

an **eLEXIS** company

EMG Automation GmbH  
Industriestraße 1  
57482 Wenden  
Germany

T +49 2762 612-0  
[www.emg.elexis.group](http://www.emg.elexis.group)  
[info@emg-automation.com](mailto:info@emg-automation.com)