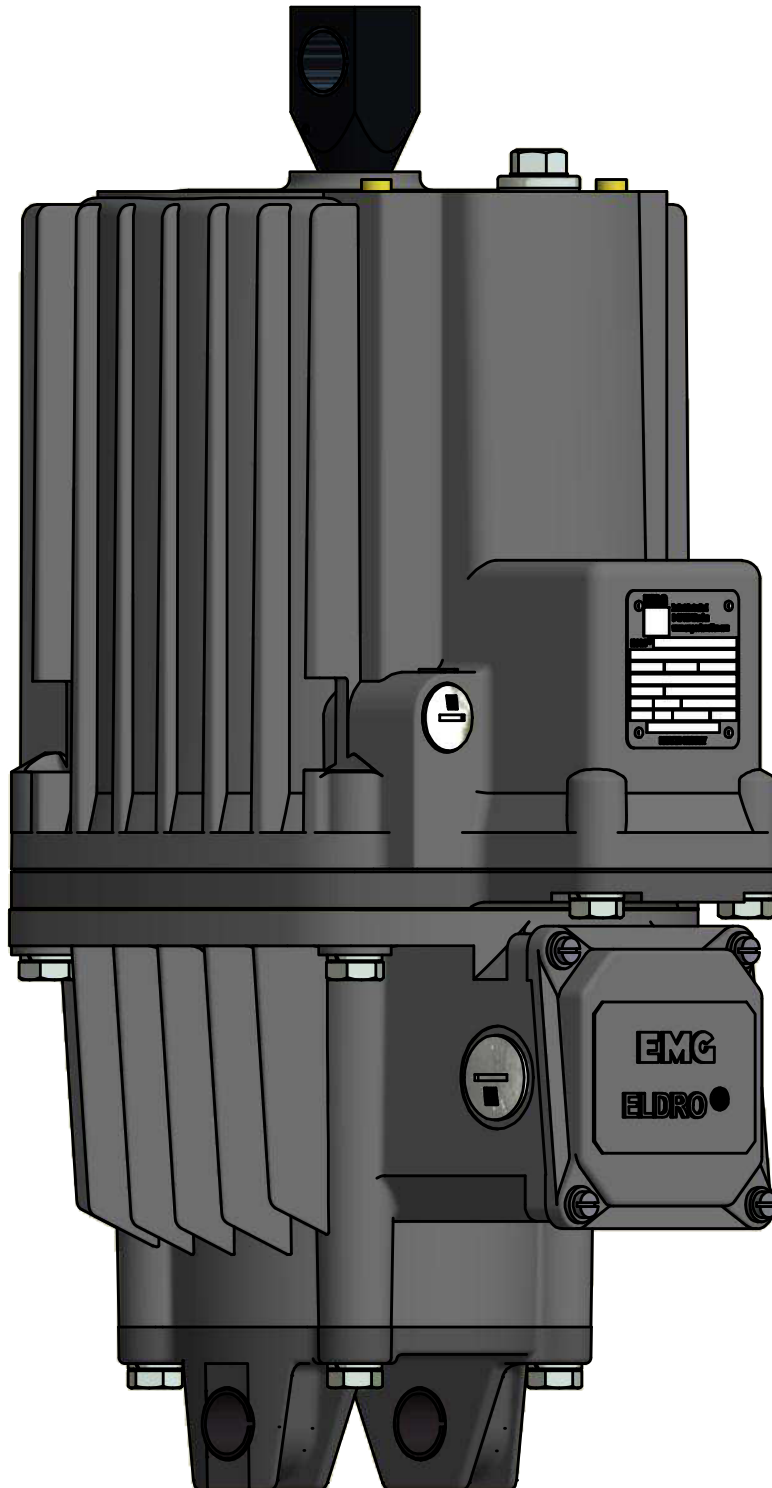


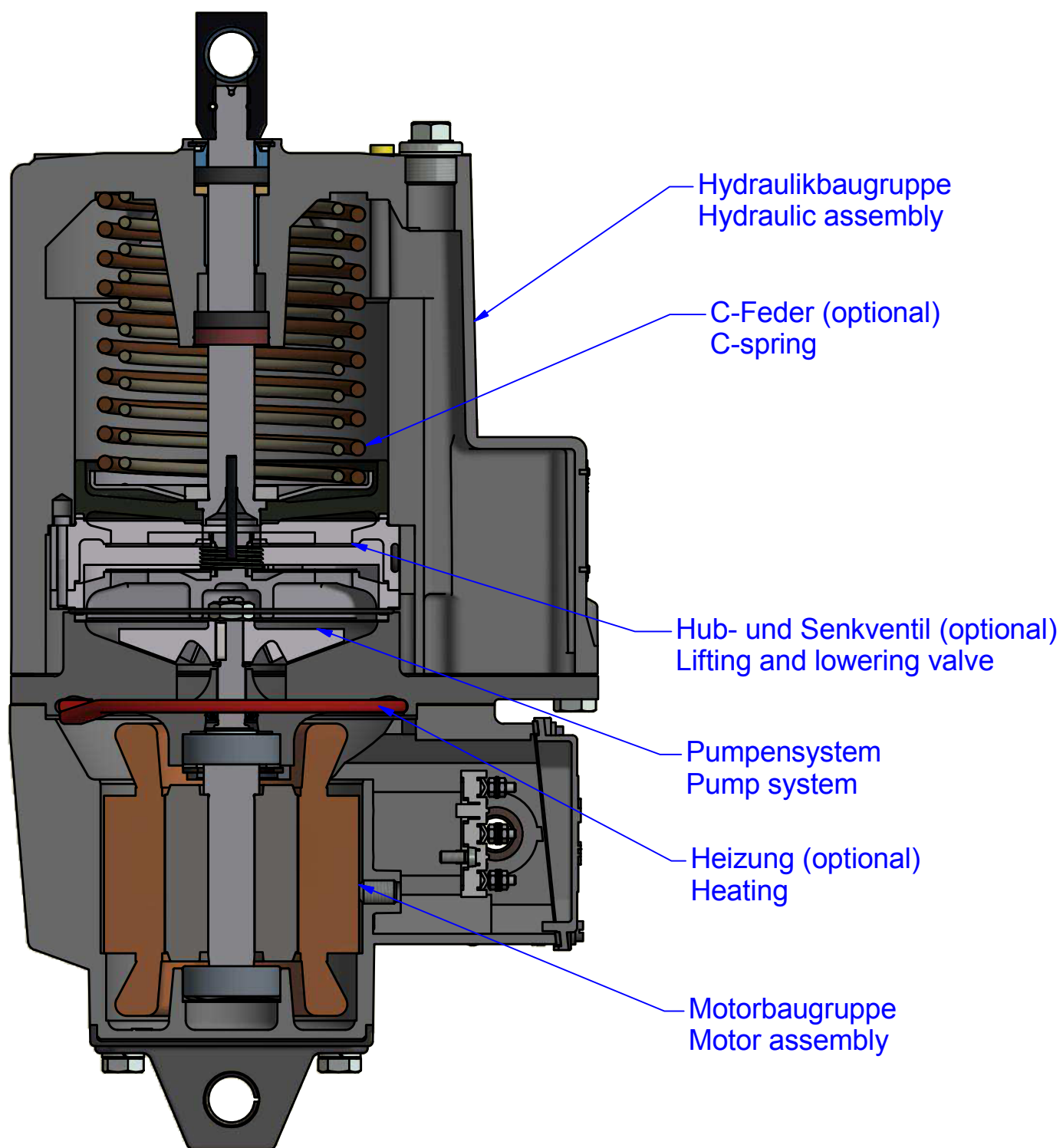
Ersatzteilliste / Spare parts list

Hubgeräte / Thruster ELDRO[®] classic Ed 80/6, Ed 80/12

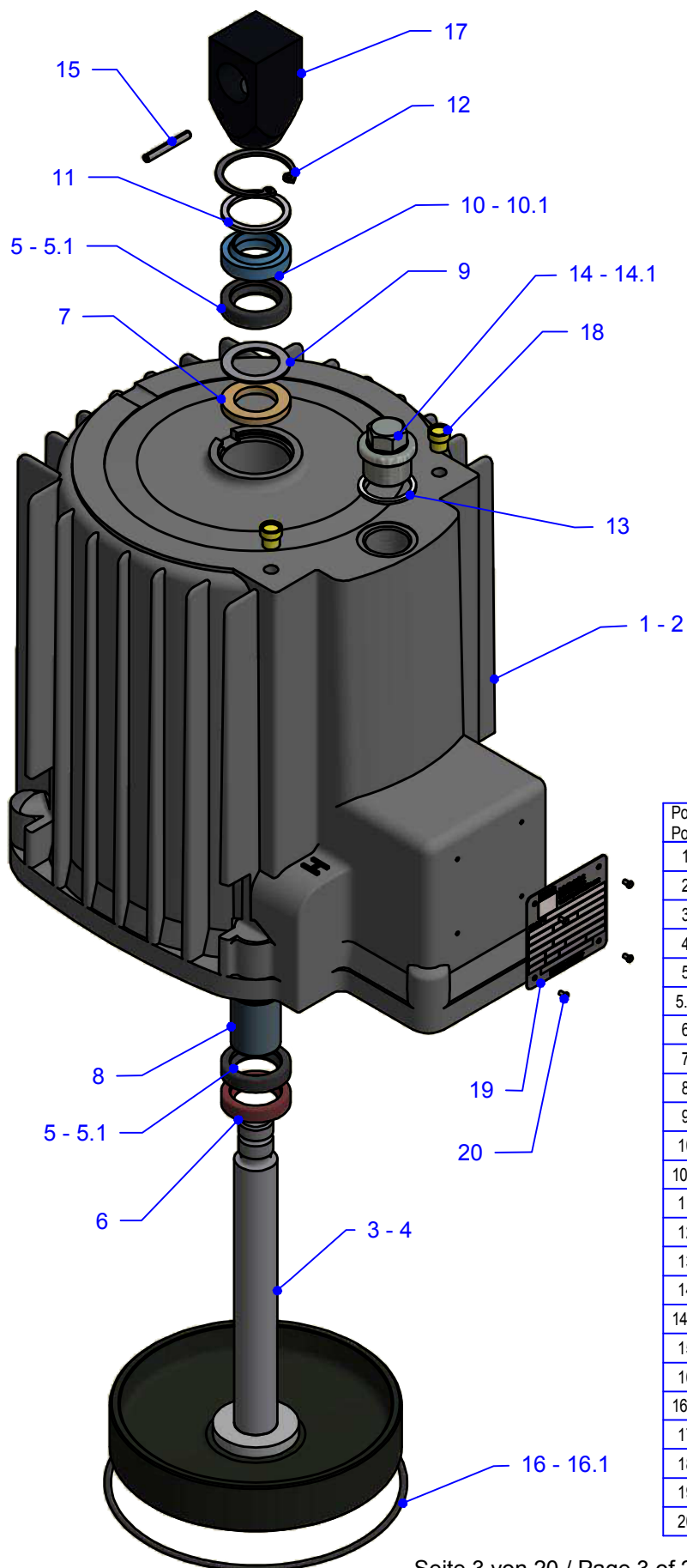
Konstruktionsstand / Design status 10 / 2006



Schnittdarstellung / Sectional representation

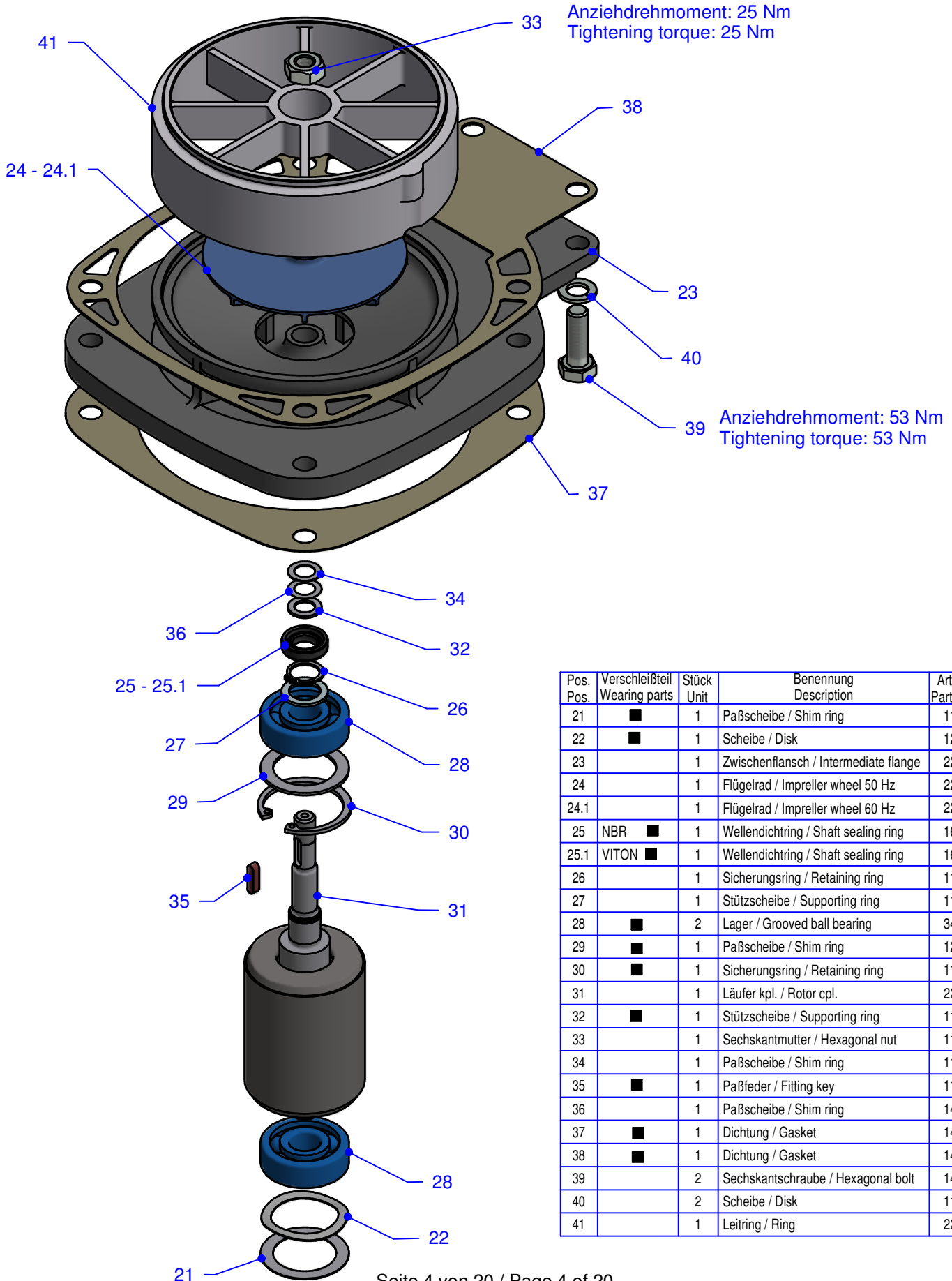


Hydraulikbaugruppe als Explosionszeichnung Hydraulic assembly as an explosion drawing



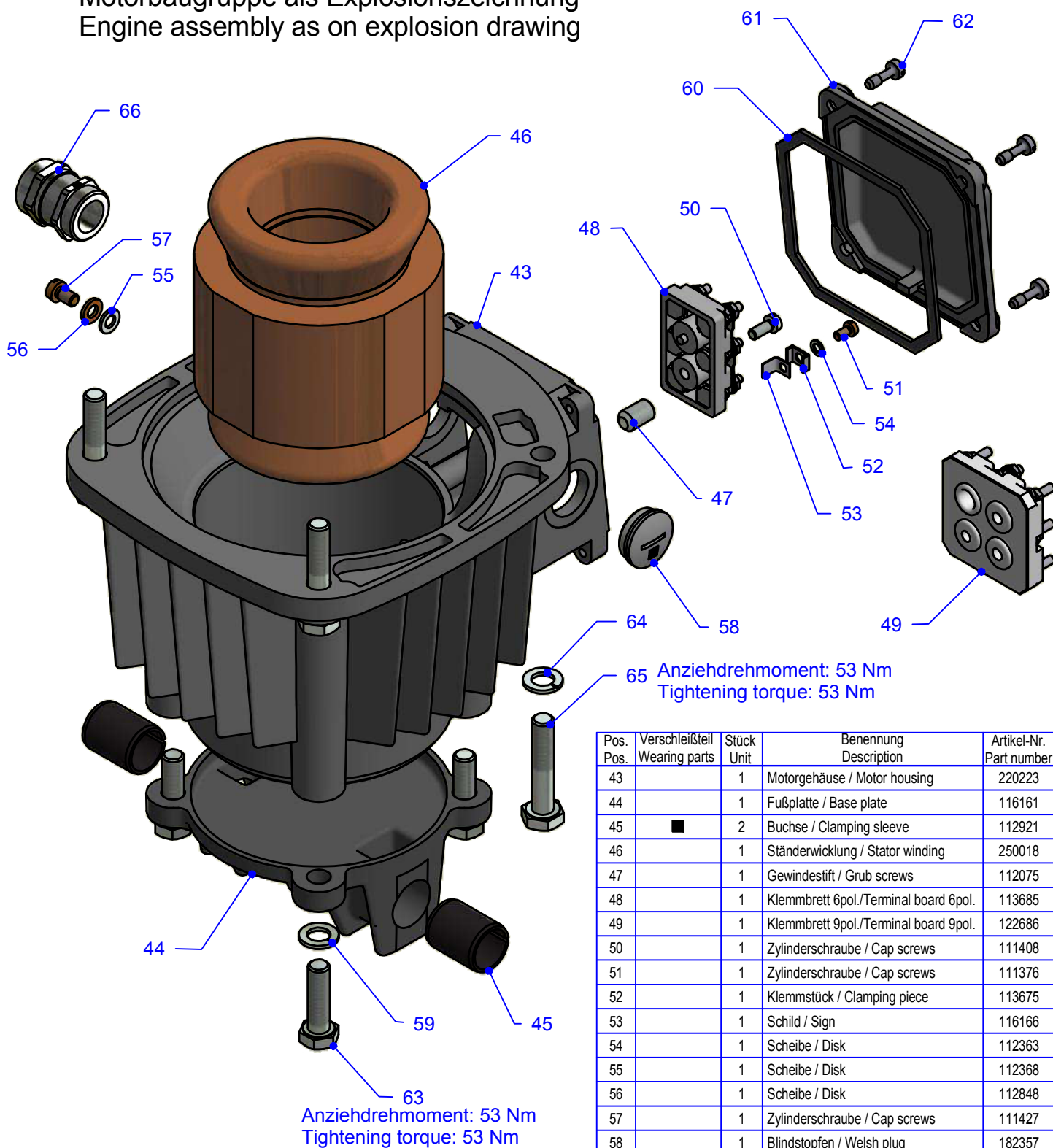
Pos.	Verschleißteil	Stück	Benennung	Artikel-Nr.
Pos.	Wearing parts	Unit	Description	Part number
1		1	Gehäuse / Housing Ed 80/6	220219
2		1	Gehäuse / Housing Ed 80/12	220220
3		1	Kolben / Piston Ed 80/6	291733
4		1	Kolben / Piston Ed 80/12	291734
5	NBR ■	2	Wellendichtring / Shaft sealing ring	165878
5.1	VITON ■	2	Wellendichtring / Shaft sealing ring	166691
6	VITON ■	1	Wellendichtring / Shaft sealing ring	166691
7	■	1	Filzring / Ring	115015
8	■	1	Gleitlager / Slide bearings	112920
9	■	1	Scheibe / Disk	112736
10	NBR ■	1	Abstreifer / Scraper	166695
10.1	VITON ■	1	Abstreifer / Scraper	165879
11	■	1	Dichtring / Sealing ring	112451
12	■	1	Sicherungsring / Retaining rings	112548
13	■	1	Dichtring / Sealing ring	112442
14		1	Verschlußschraube / Locking screw	111548
14.1		1	Rückschlagventil / Check valve	213822
15	■	1	Spannstift / Dowel pin	112185
16	NBR ■	1	O-Ring / O-ring	115262
16.1	VITON ■	1	O-Ring / O-ring	115263
17		1	Drucklasche / Pressure plate	291687
18		2	Verschlußstopfen / Plugs	113128
19		1	Schild / Sign	187661
20		4	Nietstift / Rivet	168323

Pumpensystem als Explosionszeichnung
 Pump system as an explosion drawing

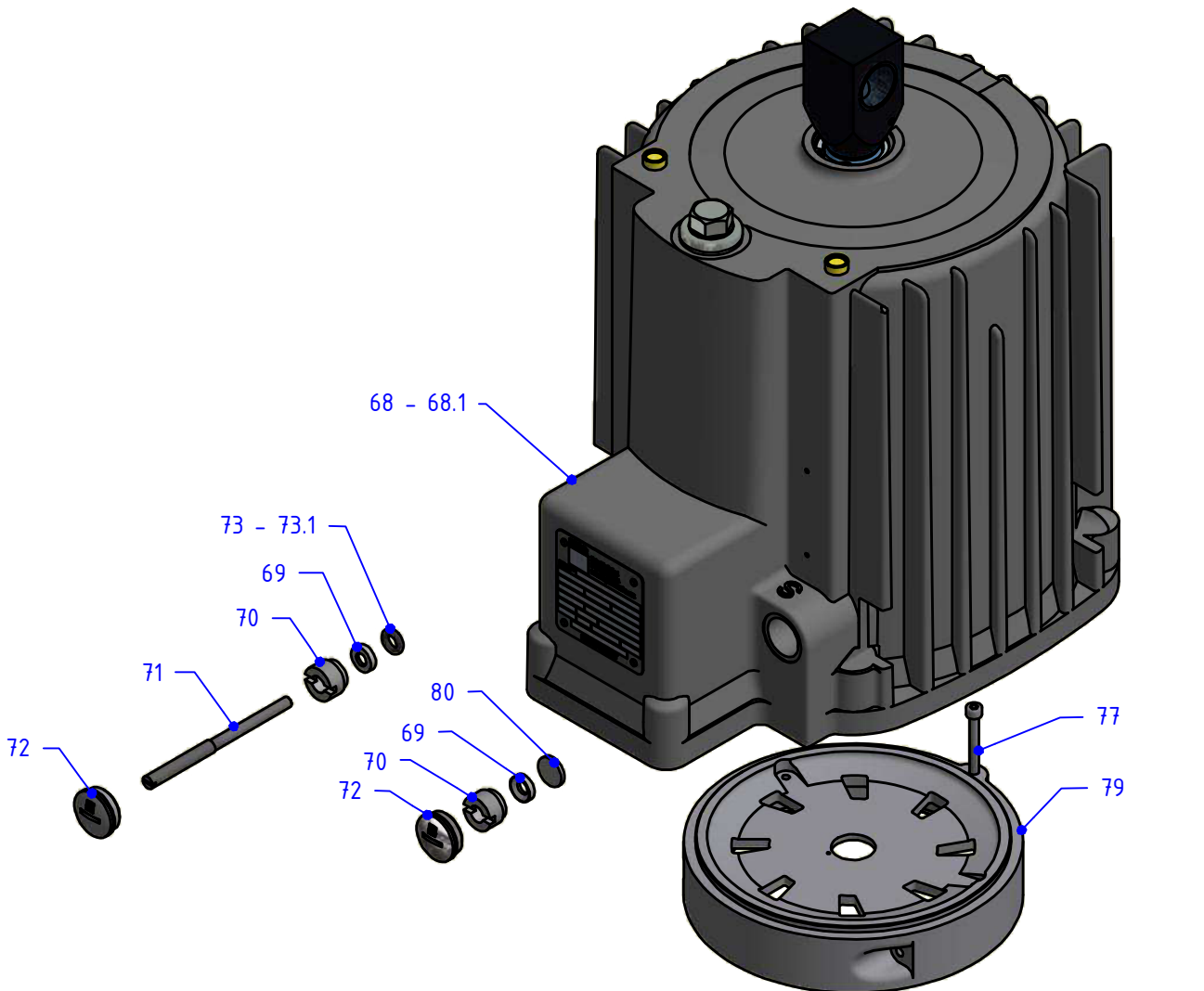


Pos.	Verschleißteil	Stück	Benennung	Artikel-Nr.
Pos.	Wearing parts	Unit	Description	Part number
21	■	1	Paßscheibe / Shim ring	112746
22	■	1	Scheibe / Disk	124233
23		1	Zwischenflansch / Intermediate flange	220181
24		1	Flügelrad / Impeller wheel 50 Hz	221244
24.1		1	Flügelrad / Impeller wheel 60 Hz	228294
25	NBR ■	1	Wellendichtring / Shaft sealing ring	166689
25.1	VITON ■	1	Wellendichtring / Shaft sealing ring	166693
26		1	Sicherungsring / Retaining ring	112498
27		1	Stützscheibe / Supporting ring	112797
28	■	2	Lager / Grooved ball bearing	340896
29	■	1	Paßscheibe / Shim ring	120783
30	■	1	Sicherungsring / Retaining ring	112562
31		1	Läufer kpl. / Rotor cpl.	221634
32	■	1	Stützscheibe / Supporting ring	112793
33		1	Sechskantmutter / Hexagonal nut	111755
34		1	Paßscheibe / Shim ring	112720
35	■	1	Paßfeder / Fitting key	111862
36		1	Paßscheibe / Shim ring	145471
37	■	1	Dichtung / Gasket	143384
38	■	1	Dichtung / Gasket	143383
39		2	Sechskantschraube / Hexagonal bolt	149673
40		2	Scheibe / Disk	112375
41		1	Leitring / Ring	220169

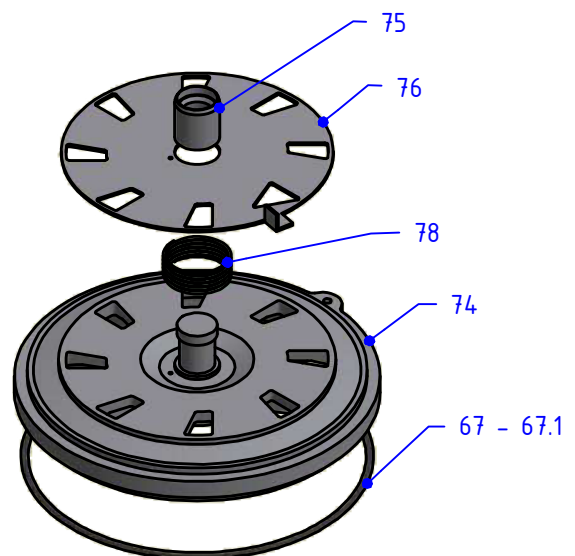
Motorbaugruppe als Explosionszeichnung Engine assembly as on explosion drawing

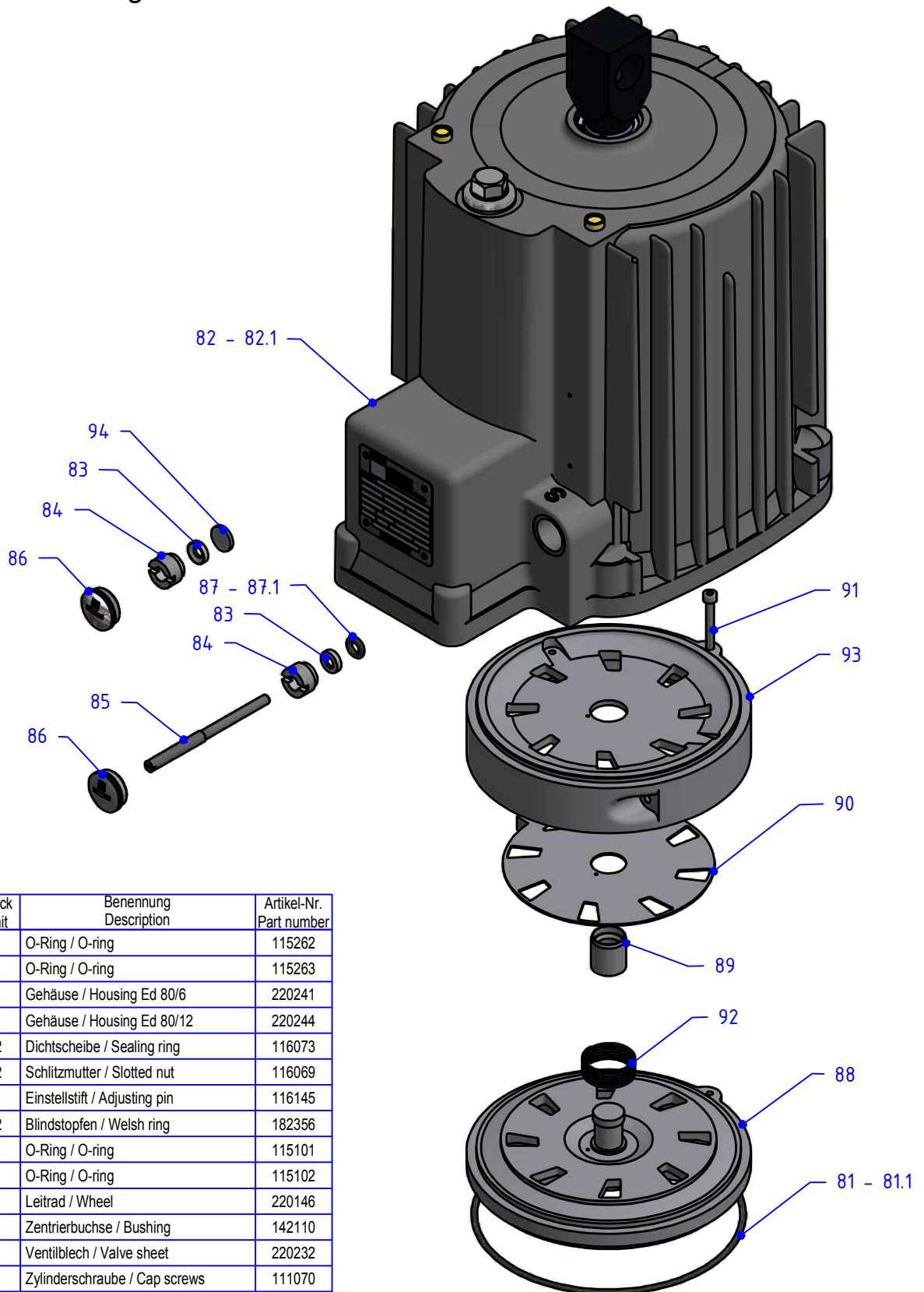


Pos. Pos.	Verschleißteil Wearing parts	Stück Unit	Benennung Description	Artikel-Nr. Part number
43		1	Motorgehäuse / Motor housing	220223
44		1	Fußplatte / Base plate	116161
45	■	2	Buchse / Clamping sleeve	112921
46		1	Ständerwicklung / Stator winding	250018
47		1	Gewindestift / Grub screws	112075
48		1	Klemmbrett 6pol./Terminal board 6pol.	113685
49		1	Klemmbrett 9pol./Terminal board 9pol.	122686
50		1	Zylinderschraube / Cap screws	111408
51		1	Zylinderschraube / Cap screws	111376
52		1	Klemmstück / Clamping piece	113675
53		1	Schild / Sign	116166
54		1	Scheibe / Disk	112363
55		1	Scheibe / Disk	112368
56		1	Scheibe / Disk	112848
57		1	Zylinderschraube / Cap screws	111427
58		1	Blindstopfen / Welsh plug	182357
59		4	Scheibe / Disk	112375
60	■	1	Dichtung / Gasket	116165
61		1	Deckel / Cover	116163
62		4	Zylinderschraube / Cap screws	119041
63		4	Sechskantschraube / Hexagon bolt	149678
64		4	Scheibe / Disk	112375
65		4	Sechskantschraube / Hexagon bolt	149608
66		1	Kabeleinführung / Cabel entry	343310

Zusatzausrüstung / additional equipment
 Hubventil / Lifting valve


Pos.	Verschleißteil Wearing parts	Stück Unit	Benennung Description	Artikel-Nr. Part number
67	NBR ■	1	O-Ring / O-ring	115262
67.1	VITON ■	1	O-Ring / O-ring	115263
68		1	Gehäuse / Housing Ed 80/6	220241
68.1		1	Gehäuse / Housing Ed 80/12	220244
69		2	Dichtscheibe / Sealing ring	116073
70		2	Schlitzmutter / Slotted nut	116069
71		1	Einstellstift / Adjusting pin	116145
72		2	Blindstopfen / Welsh ring	182356
73	NBR ■	1	O-Ring / O-ring	115101
73.1	VITON ■	1	O-Ring / O-ring	115102
74		1	Leitrad / Wheel	220146
75		1	Zentrierbuchse / Bushing	142110
76		1	Ventilblech / Valve sheet	220232
77		1	Zylinderschraube / Cap screws	111070
78		1	Feder / Spring	116142
79		1	Ventileinsatz / Valve core	220161
80		1	Scheibe / Disk	226771

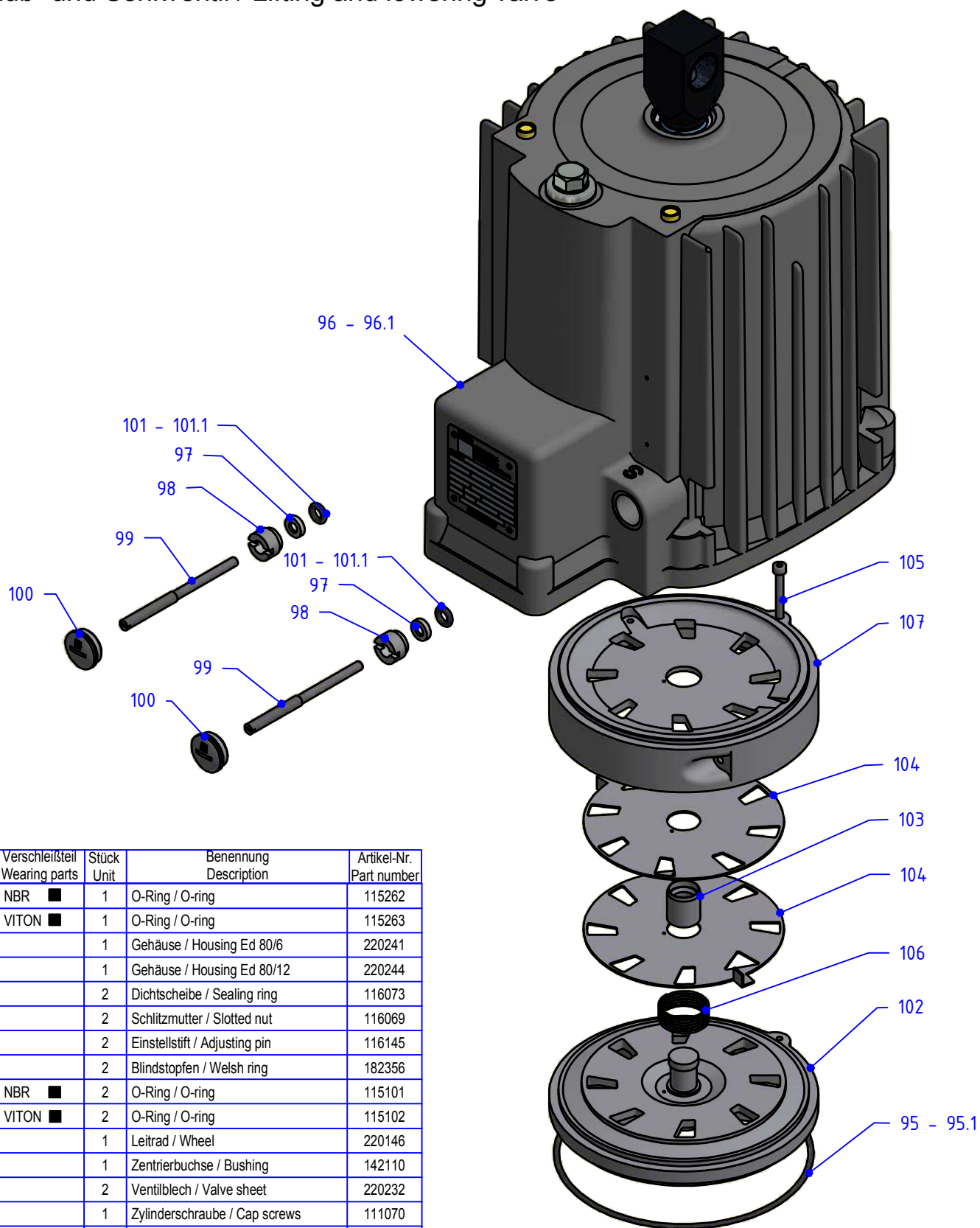


Zusatzausrüstung / additional equipment
 Senkventil / Lowering valve


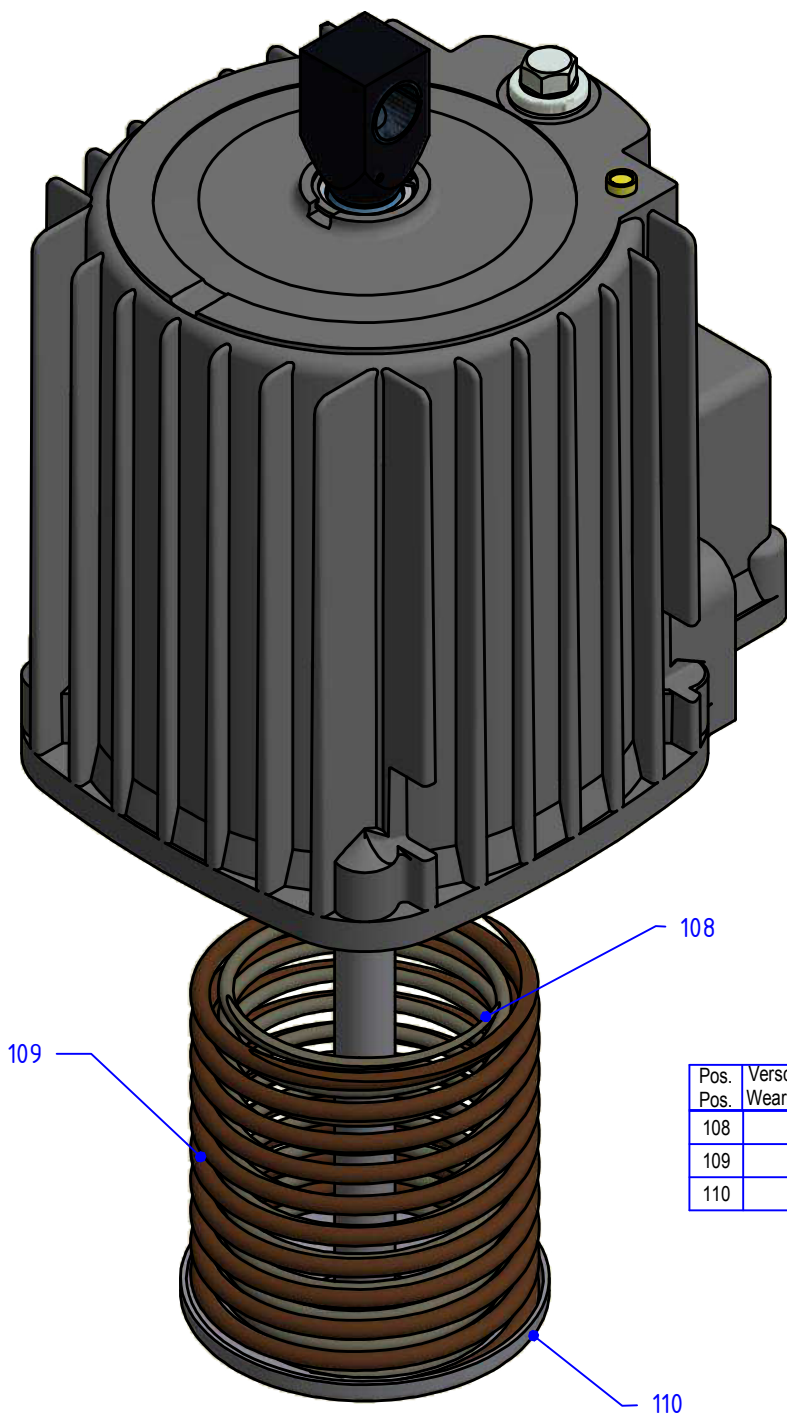
Pos.	Verschleißteil	Stück	Benennung	Artikel-Nr.
Pos.	Wearing parts	Unit	Description	Part number
81	NBR ■	1	O-Ring / O-ring	115262
81.1	VITON ■	1	O-Ring / O-ring	115263
82		1	Gehäuse / Housing Ed 80/6	220241
82.1		1	Gehäuse / Housing Ed 80/12	220244
83		2	Dichtscheibe / Sealing ring	116073
84		2	Schlitzmutter / Slotted nut	116069
85		1	Einstellstift / Adjusting pin	116145
86		2	Blindstopfen / Welsh ring	182356
87	NBR ■	1	O-Ring / O-ring	115101
87.1	VITON ■	1	O-Ring / O-ring	115102
88		1	Leitrad / Wheel	220146
89		1	Zentrierbuchse / Bushing	142110
90		1	Ventilblech / Valve sheet	220232
91		1	Zylinderschraube / Cap screws	111070
92		1	Feder / Spring	116142
93		1	Ventileinsatz / Valve core	220165
94		1	Scheibe / Disk	226771

Zusatzrüstung / additional equipment

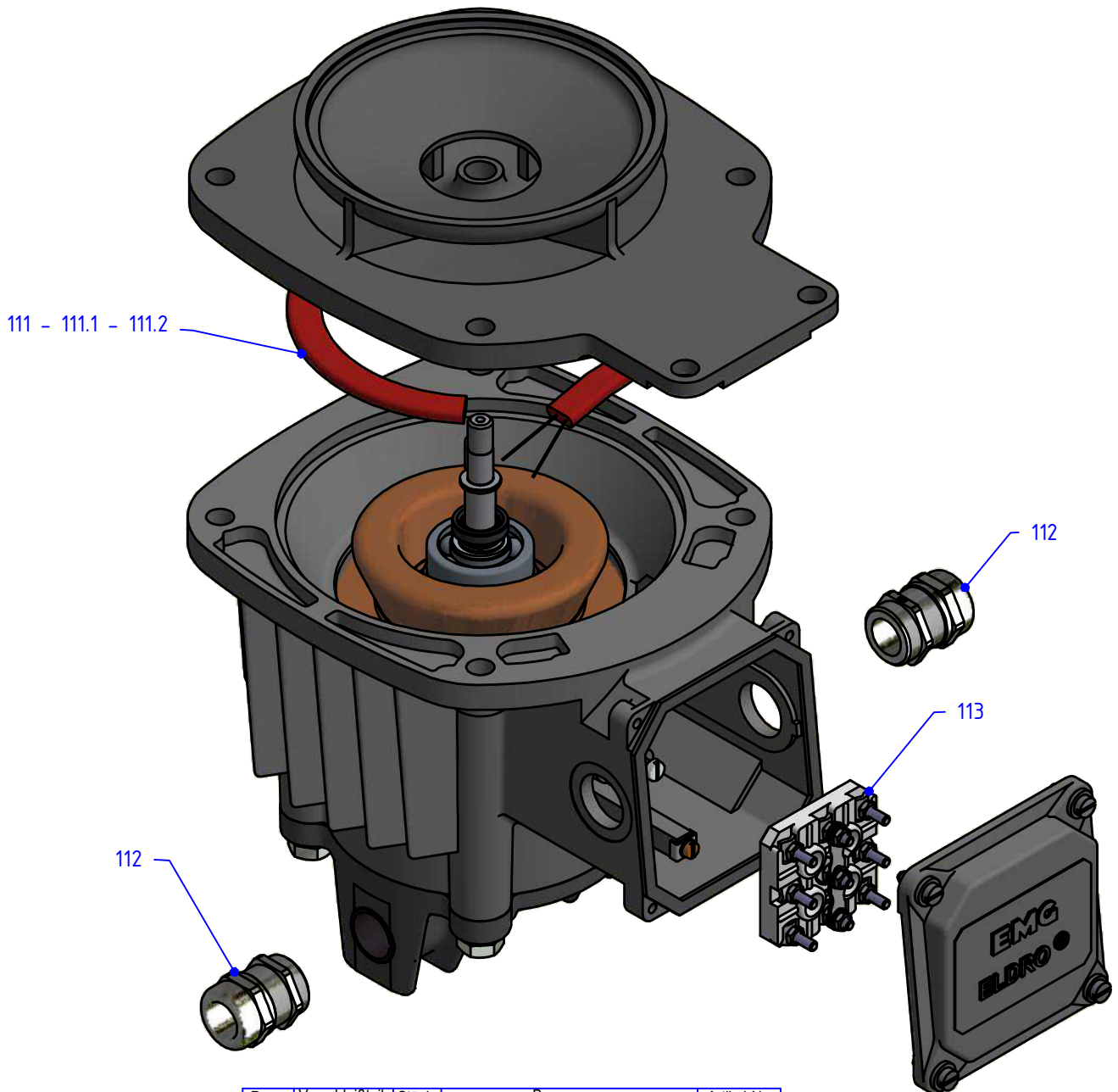
Hub- und Senkventil / Lifting and lowering valve



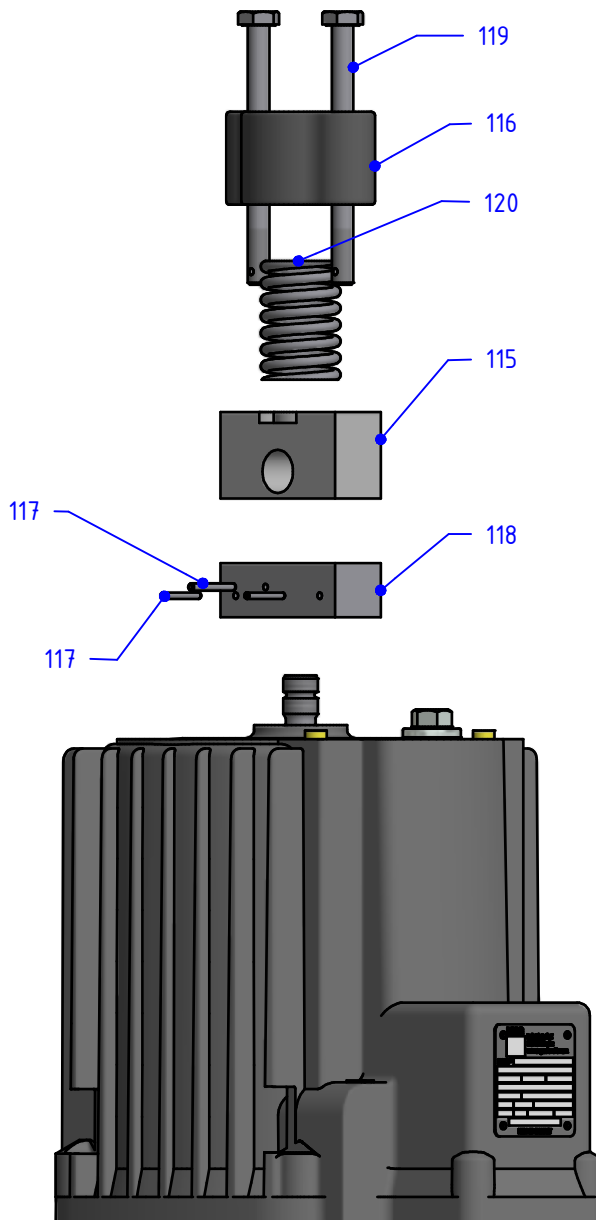
Pos. Pos.	Verschleißteil Wearing parts	Stück Unit	Benennung Description	Artikel-Nr. Part number
95	NBR ■	1	O-Ring / O-ring	115262
95.1	VITON ■	1	O-Ring / O-ring	115263
96		1	Gehäuse / Housing Ed 80/6	220241
96.1		1	Gehäuse / Housing Ed 80/12	220244
97		2	Dichtscheibe / Sealing ring	116073
98		2	Schlitzmutter / Slotted nut	116069
99		2	Einstellstift / Adjusting pin	116145
100		2	Blindstopfen / Welsh ring	182356
101	NBR ■	2	O-Ring / O-ring	115101
101.1	VITON ■	2	O-Ring / O-ring	115102
102		1	Leitrad / Wheel	220146
103		1	Zentrierbuchse / Bushing	142110
104		2	Ventiblech / Valve sheet	220232
105		1	Zylinderschraube / Cap screws	111070
106		1	Feder / Spring	116142
107		1	Ventileinsatz / Valve core	220231

Zusatzausrüstung / additional equipment
 C-Feder / C-spring


Pos.	Verschleißteil Wearing parts	Stück Unit	Benennung Description	Artikel-Nr. Part number
108		1	C-Feder / C-spring (500N)	116146
109		1	C-Feder / C-spring (250N)	116132
110		1	Federhalteblech / Spring holding	220228

Zusatzausrüstung / additional equipment
 Heizung / Heating


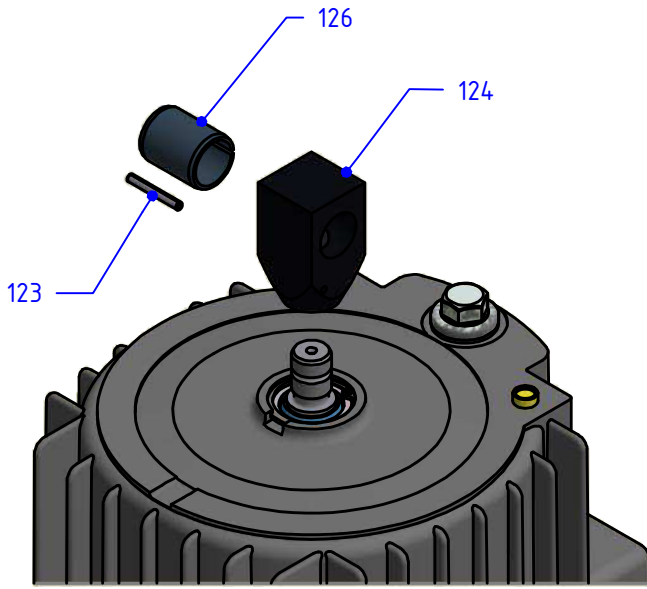
Pos. Pos.	Verschleißteil Wearing parts	Stück Unit	Benennung Description	Artikel-Nr. Part number
111		1	Kondenswasserheizung / Condensation water heater 120V / 20 W	145123
111.1		1	Tieftemperatur Heizung / Low temperature heater 120 V / 350 W	140057
111.2		1	Tieftemperatur Heizung / Low temperature heater 230V / 350W	121716
112		2	Kabelverschraubung / Cable screw connection	343310
113		1	Klemmbrett 9 pol. / Terminal board 9 pol.	122686

Zusatzausrüstung / additional equipment
 D-Feder / D-spring


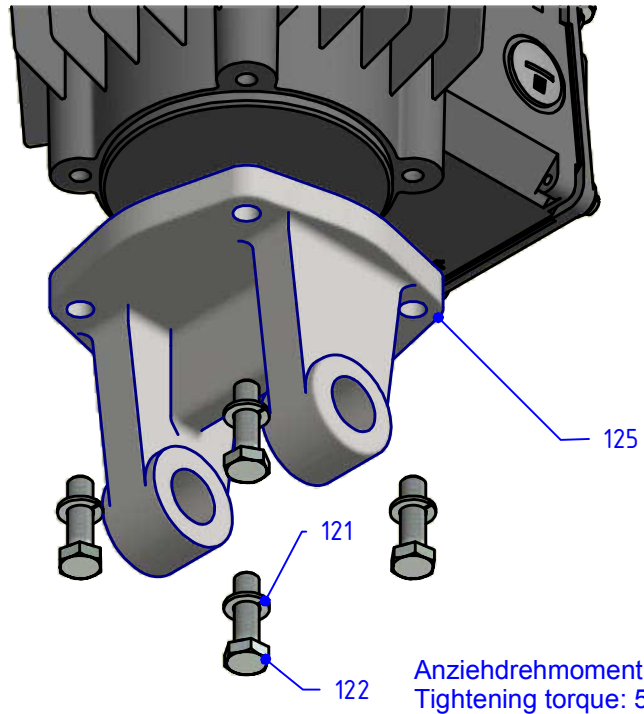
Pos. Pos.	Verschleißteil Wearing parts	Stück Unit	Benennung Description	Artikel-Nr. Part number
114		1	D-Feder komplett / D-spring complete	229657
115		1	Joch / Yoke	220139
116		1	Federteller / Spring plate	220138
117		3	Spannstift / Dowel pin	112185
118		1	Drucklasche / Pressure plate	291715
119		2	Sechskantschraube / Hexagon bolt	149620
120		1	D-Feder / D Spring	116157

Zusatzrüstung / additional equipment
 Fußplatten- und Flanschausführung (optional)
 Baseplate- und flange mounting version (optional)

Ausführung / Version: Ed 80/6.1
 Ersatz für / Substitute for Ed 3



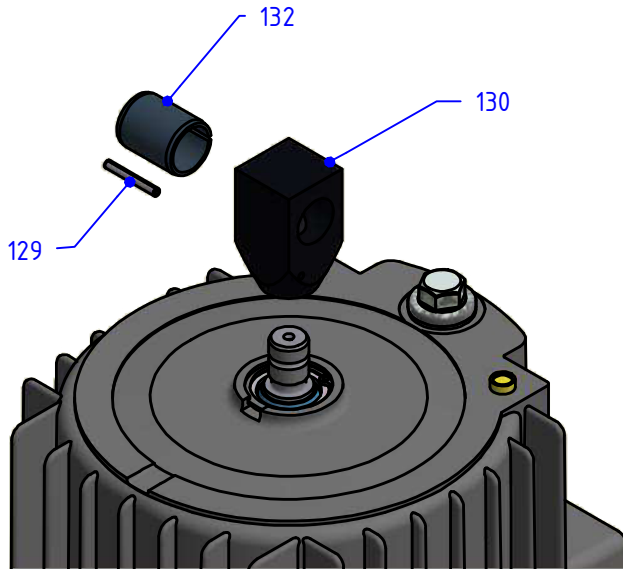
Pos. Pos.	Verschleißteil Wearing parts	Stück Unit	Benennung Description	Artikel-Nr. Part number
121		4	Scheibe / Disk	112375
122		4	Sechskantschraube / Hexagon bolt	149678
123		1	Spannstift / Dowel pin	112184
124		1	Drucklasche / Pressure plate	291688
125		1	Flansch / Flange	128683
126		1	Buchse / Bushing	142036



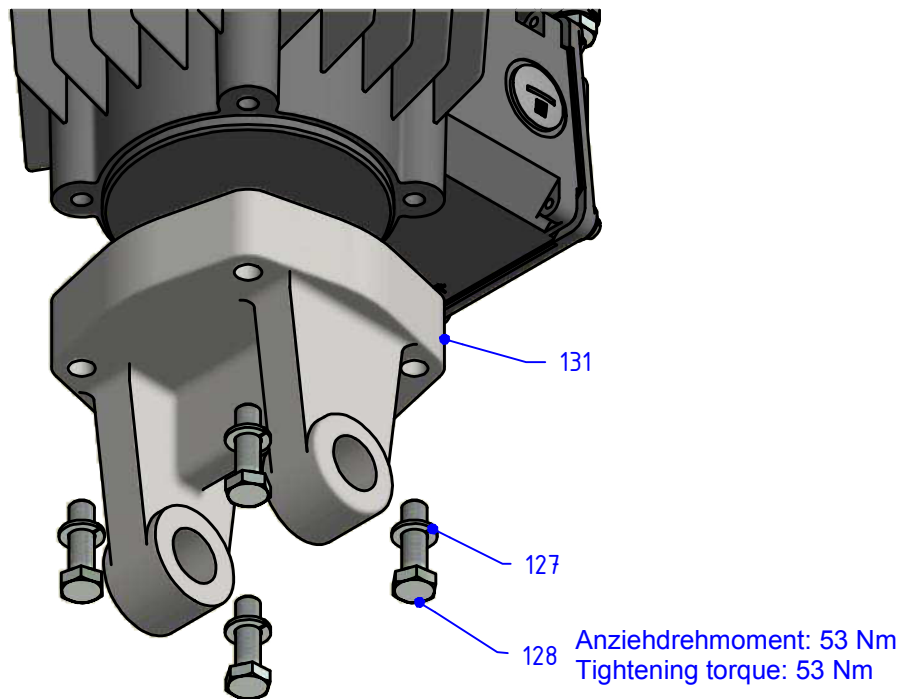
Anziehdrehmoment: 53 Nm
 Tightening torque: 53 Nm

Zusatzrüstung / additional equipment
 Fußplatten- und Flanschausführung (optional)
 Baseplate- und flange mounting version (optional)

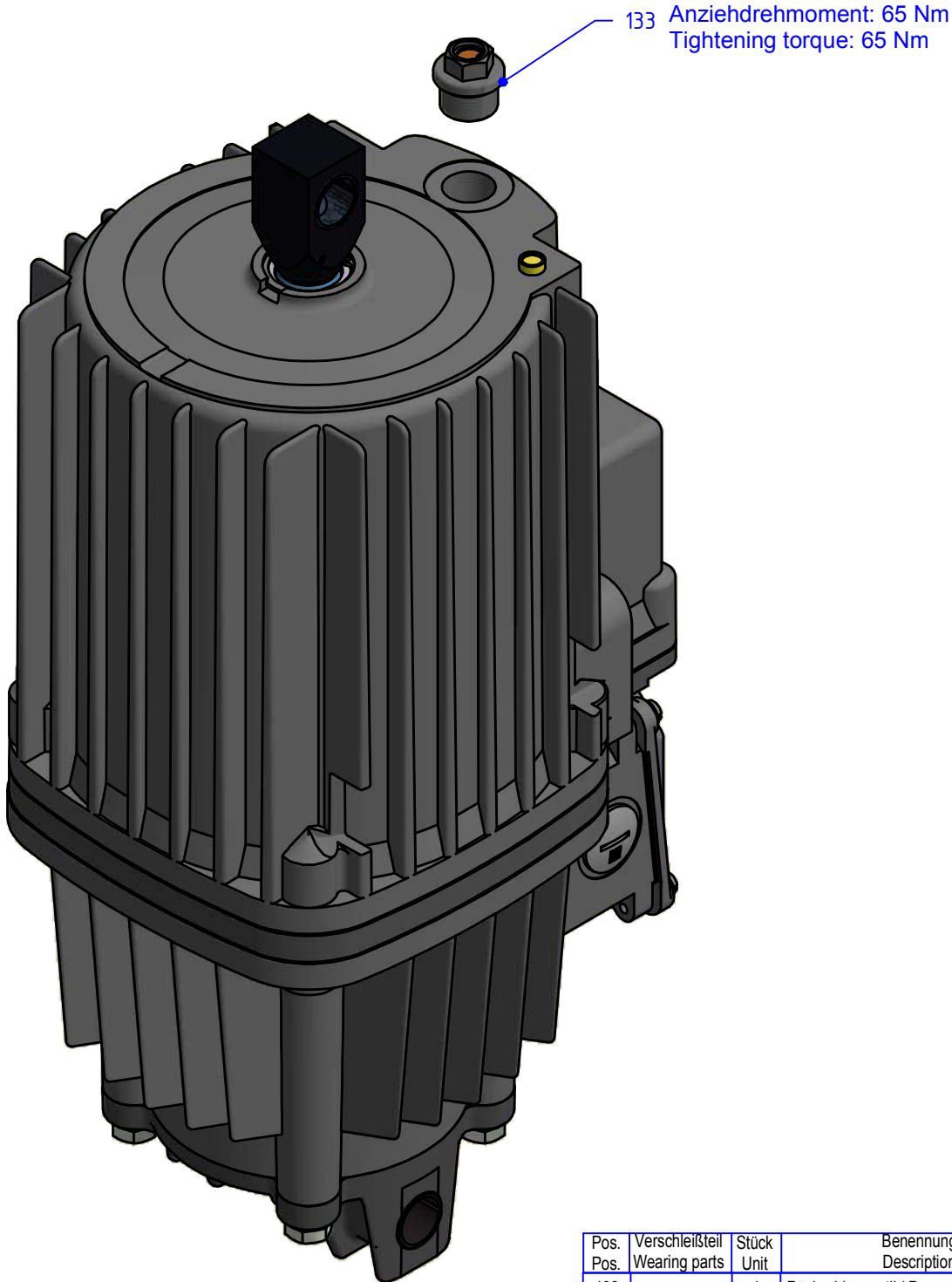
Ausführung / Version: Ed 80/12.1
 Ersatz für / Substitute for Ed 4



Pos. Pos.	Verschleißteil Wearing parts	Stück Unit	Benennung Description	Artikel-Nr. Part number
127		4	Scheibe / Disk	112375
128		4	Sechskantschraube / Hexagon bolt	149610
129		1	Spannstift / Dowel pin	112185
130		1	Drucklasche / Pressure plate	291687
131		1	Fussplatte / Base plate	211817
132		1	Buchse / Bushing	142036

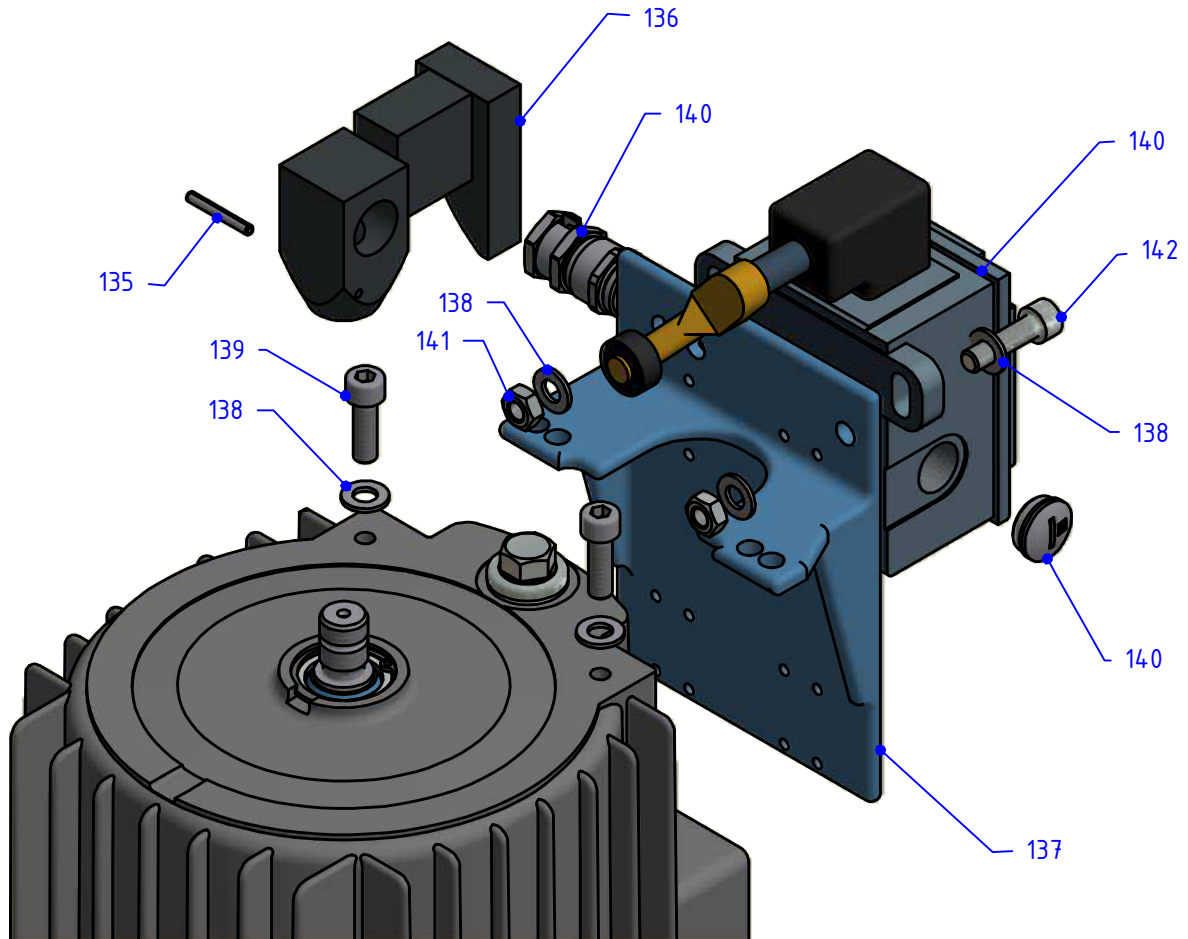


Zusatzausrüstung / additional equipment
 Überdruckventil / Pressure relief valve
 Bei Geräten über 60°C Umgebungstemperatur
 For thruster above 60°C ambient temperatur



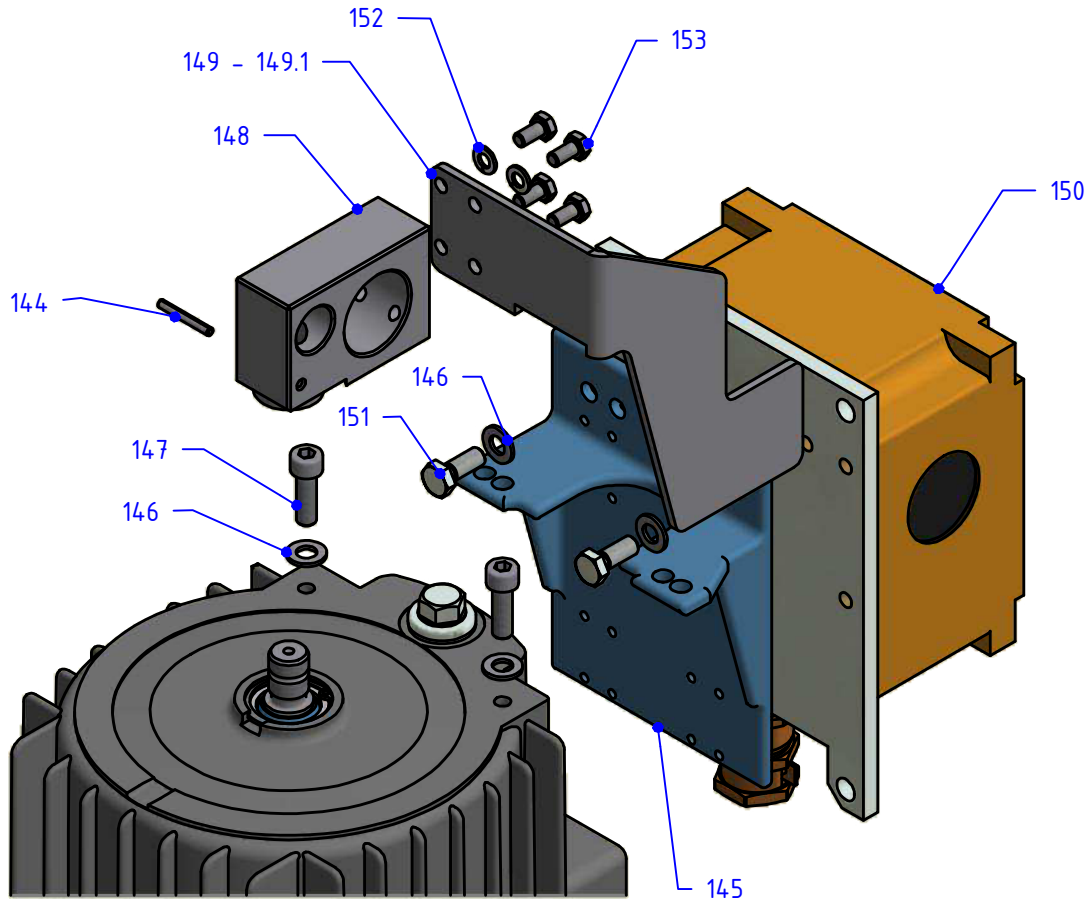
Pos.	Verschleißteil	Stück	Benennung	Artikel-Nr.
Pos.	Wearing parts	Unit	Description	Part number
133		1	Rückschlagventil / Pressure relief valve	213822

Zusatzausrüstung / additional equipment
 Mechanischer Endschalter / Mechanical limit switch
 MH 441-11yK



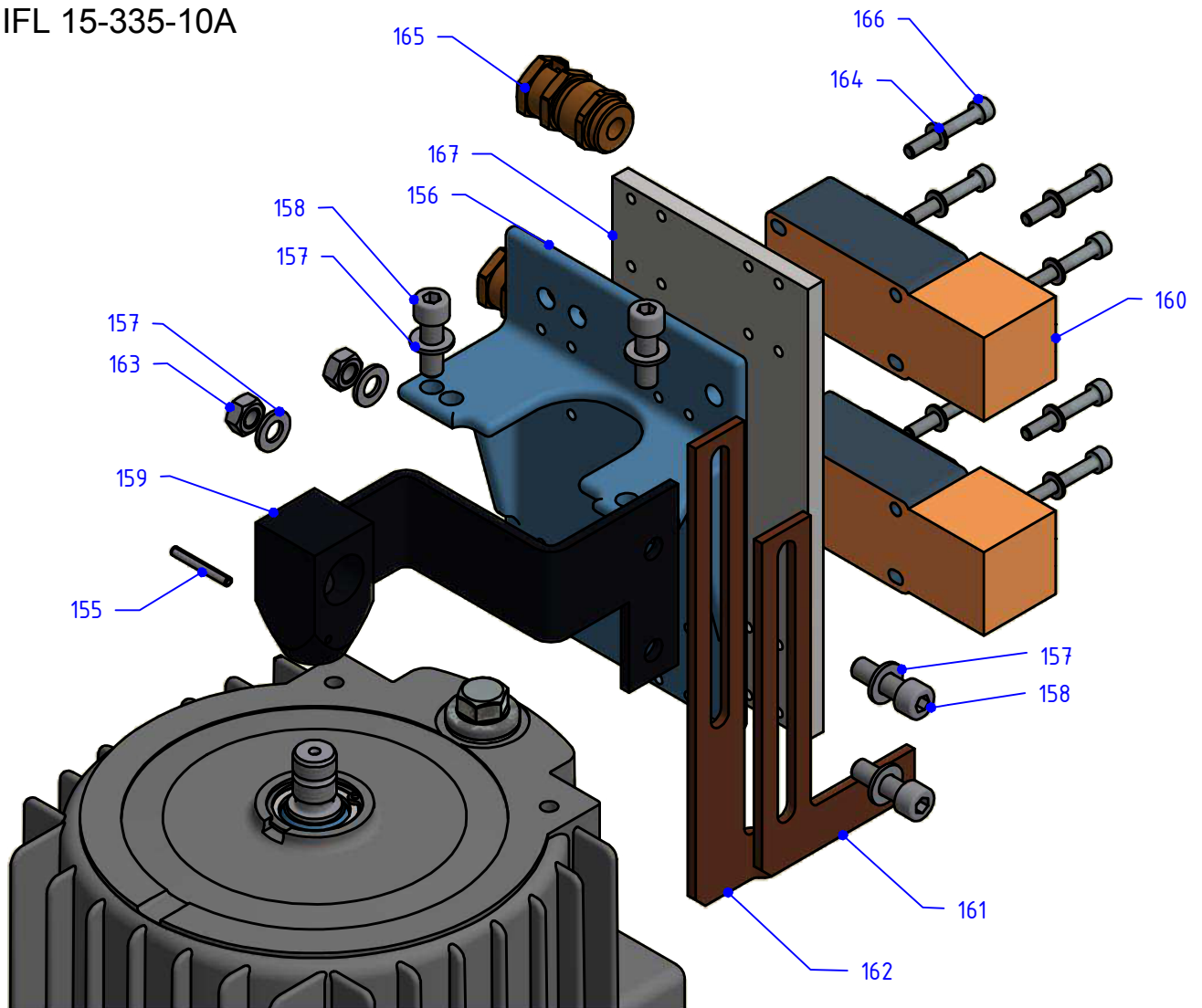
Pos. Pos.	Verschleißteil Wearing parts	Stück Unit	Benennung Description	Artikel-Nr. Part number
135		1	Spannstift / Dowel pin	112185
136		1	Drucklasche / Pressure plate	291697
137		1	Haltewinkel / Support	215476
138		6	Scheibe / Disk	112856
139		2	Zylinderschraube / Cap screw	111149
140		1	Endschalter / Limit switch	120475
141		2	Sechskanmutter / Hexagon bolt	189399
142		2	Zylinderschraube / Cap screw	111153

Zusatzausrüstung / additional equipment
 Induktiv-Initiator-Schalter / Inductive initiator switch
 IFL 13-390-10YA



Pos. Pos.	Verschleißteil Wearing parts	Stück Unit	Benennung Description	Artikel-Nr. Part number
143		1	Endschalter Vorrichtung kpl. / Limit switch device cpl. Ed 80/6	250124
143.1		1	Endschalter Vorrichtung kpl. / Limit switch device cpl. Ed 80/12	250125
144		1	Spannstift / Dowel pin	112185
145		1	Haltewinkel / Support	215476
146		4	Scheibe / Disk	112856
147		2	Zylinderschraube / Cap screw	111149
148		1	Drucklasche / Pressure plate	291699
149		1	Schaltlineal / Switching ruler Ed 80/6	250133
149.1		1	Schaltlineal / Switching ruler Ed 80/12	250134
150		1	Induktiver Näherungsinitiator / Initiator switch	126850
151		2	Sechskantschraube / Hexagon bolt	111146
152		4	Scheibe / Disk	112368
153		4	Sechskantschraube / Hexagon bolt	111433

Zusatzausrüstung / additional equipment
 Induktiv-Initiator-Schalter / Inductive initiator switch
 IFL 15-335-10A

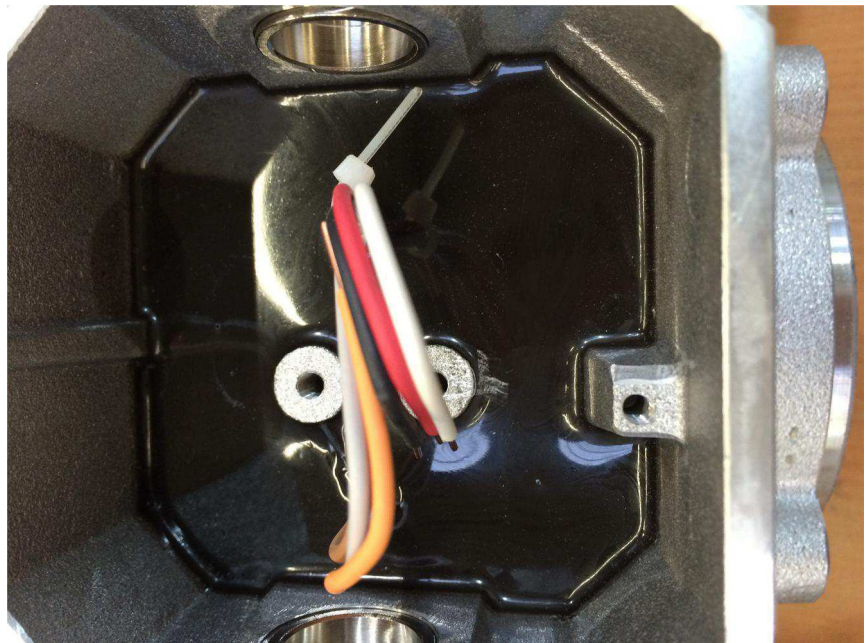


Pos. Pos.	Verschleißteil Wearing parts	Stück Unit	Benennung Description	Artikel-Nr. Part number
154		1	Endschalter Vorrichtung kpl. / Limit switch device cpl. Ed 80/6	250126
154.1		1	Endschalter Vorrichtung kpl. / Limit switch device cpl. Ed 80/12	250127
155		1	Spannstift / Dowel pin	112185
156		1	Haltewinkel / Support	215476
157		6	Scheibe / Disk	112856
158		4	Zylinderschraube / Cap screw	111149
159		1	Drucklasche / Pressure plate	291694
160		2	Induktiver Näherungsinitiator / Initiator switch	123431
161		1	Schaltwinkel / Switching angle	120328
162		1	Schaltwinkel / Switching angle	120329
163		2	Sechskantmutter / Hexagon nut	125759
164		8	Scheibe / Disk	112842
165		2	Kabeleinführung / Cable entry	165401
166		8	Zylinderschraube / Cap screw	111086
167		1	Platte / Plate Ed 80/12	220216

Zusatzausrüstung / additional equipment
Motor-Vollverguß / motor compounded



Pos.	Stück Unit	Benennung Description	Artikel-Nr. Part number
168	1	Motor Vollverguß / Motor compounded	Spannungsabhängig auf Anfrage / Voltage dependent on request



Zusatzrüstung / additional equipment
 Staubschutzhaube / Dust cover

Stoff Staubschutzhaube bis 50°C Umgebungstemperatur
 Fabric dust cover up to 50°C ambient temperature



Pos. Pos.	Verschleißteil Wearing parts	Stück Unit	Benennung Description	Artikel-Nr. Part number
169		1	Staubschutzhaube kpl. / Dust cover cpl.	291416
170		1	Drucklasche / Pressure plate	291690
171		1	Spannstift / Dowel pin	112185
172		1	Scheibe / Disk	291420
173		1	Stoffhaube / Fabric hood	292090
174		1	Klemme / Clamp	167801
175		1	Schraubverschluss / Screw lock	167224
176		400 mm	Klemmband / Clamp band	167225

Kevlar Staubschutzhaube > 50°C Umgebungstemperatur
 Kevlar dust cover > 50°C ambient temperature



Pos. Pos.	Verschleißteil Wearing parts	Stück Unit	Benennung Description	Artikel-Nr. Part number
177		1	Staubschutzhaube kpl. / Dust cover cpl.	291577
178		1	Drucklasche / Pressure plate	291690
179		1	Scheibe / Disk	291420
180		1	Stoffhaube / Fabric hood	292091
181		470 mm	Klemmband / Clamp band	167225
182		1	Schraubverschluss / Screw lock	167224
183		1	Klemme / Clamping	167801
184		1	Spannstift / Dowel pin	112185

Zusatzrüstung / additional equipment

Ergänzende Hinweise / Additional information

Verschleißteilset / Wearing parts

Benennung Description	Artikel-Nr. Part number
Verschleißteilsatz NBR / Wearing part set NBR	250154
Verschleißteilsatz Viton / Wearing part set Viton	219966

* Die Komponenten, die mit dem Symbol ■ gekennzeichnet sind, werden nur als komplette Sätze geliefert!
The components marked with the symbol ■ are only supplied as complete sentences!

Stator mit Wicklung / stator with winding

Benennung Description	Artikel-Nr. Part number
Ds. 230/400 V +/- 10 % - 50 Hz	393660
Ds. 290/500 V +/- 10 % - 50 Hz	393867
Ds. 400/690 V +/- 10 % - 50 Hz	393868

Weitere Spannungsvarianten auf Anfrage /
Further voltage versions on request

Öle / Oils Ölmenge / amount of oil Ed 121/6 - 9,4 l Ed 121/12 - 9,4 l	Artikel-Nr. Part number
Standard / Default (-25°C - +50°C)	342778
HL22 (-10°C - +60°C)	342779
HL 46 (5°C - +80°C)	342780
Silikonöl M20 (-45°C - +80°C)	124746