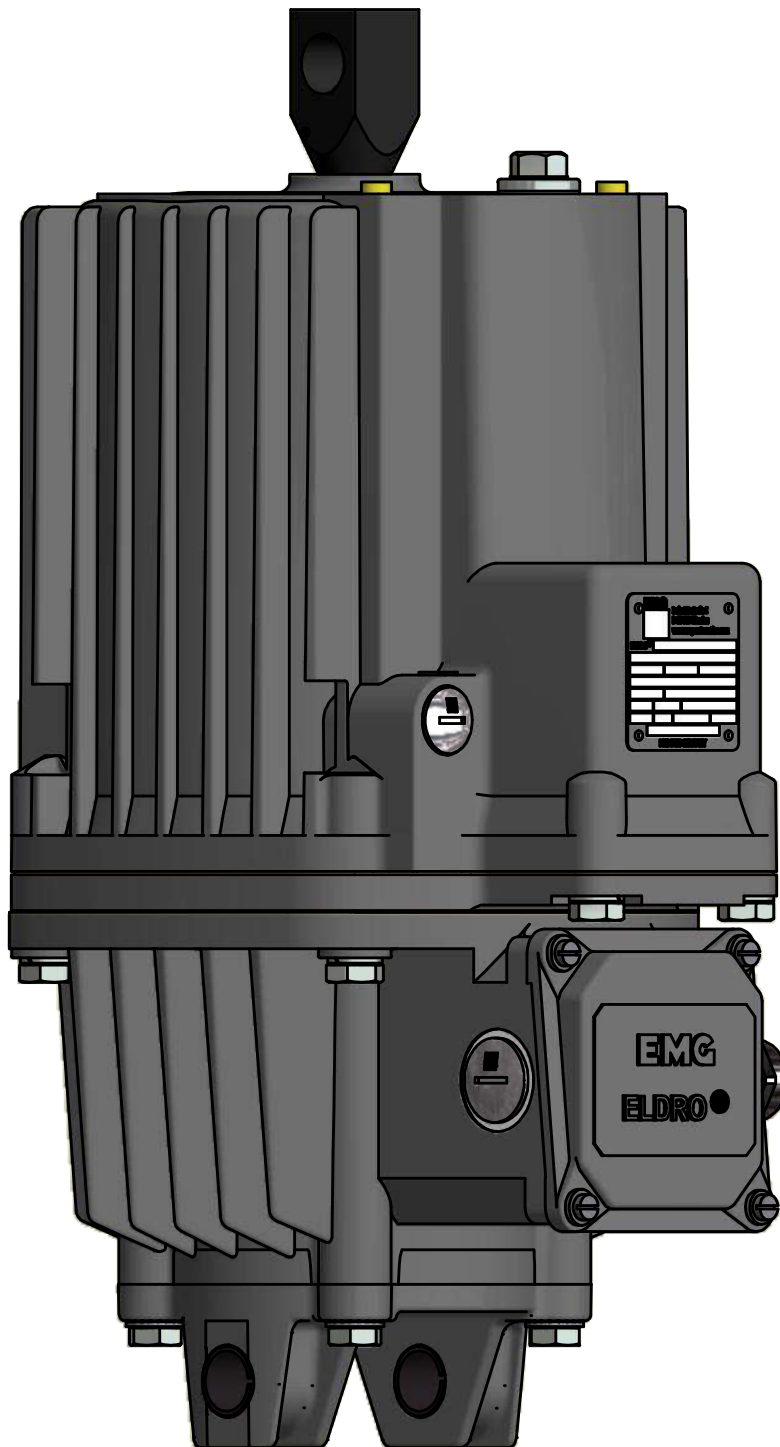


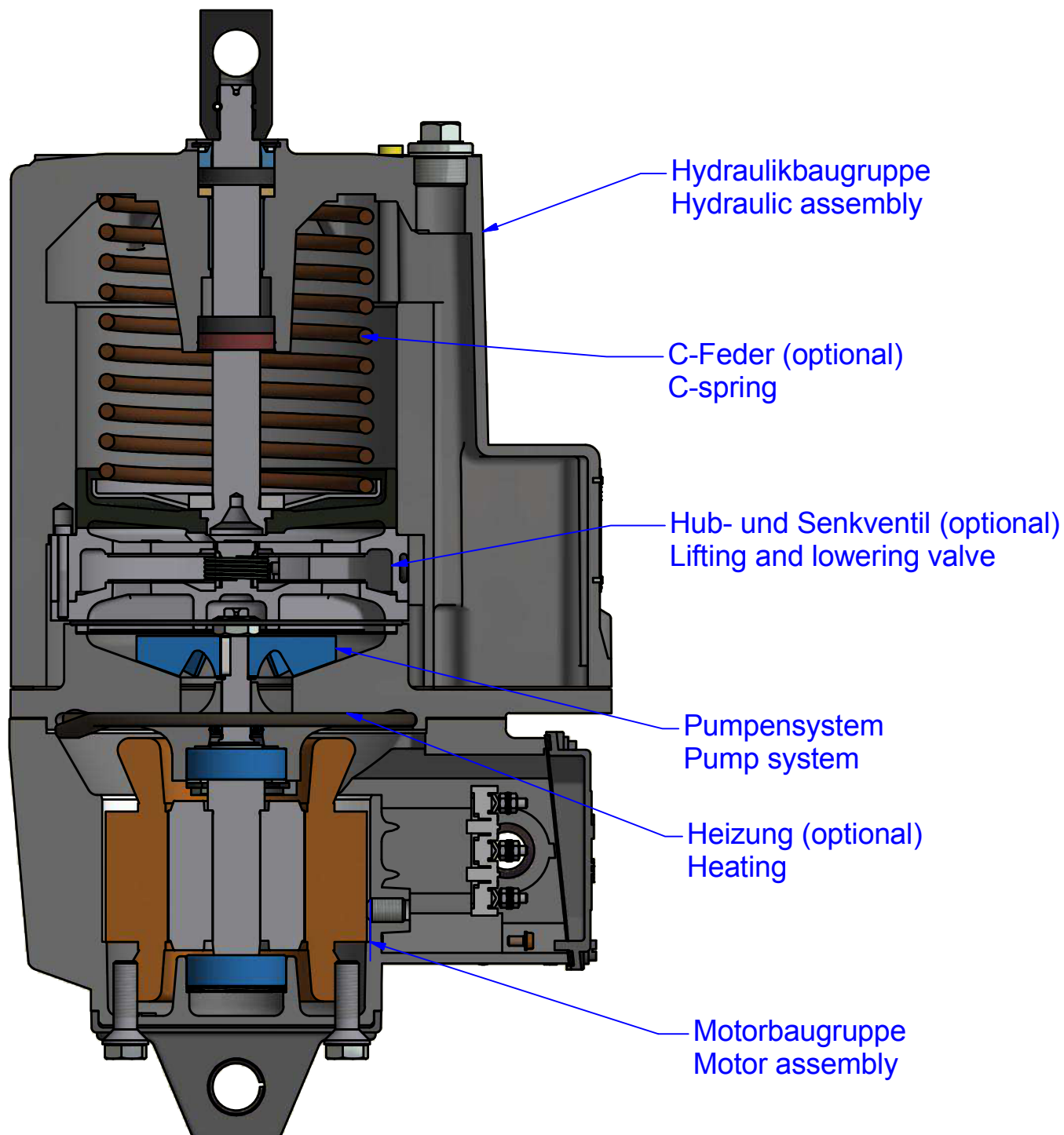
Ersatzteilliste / Spare parts list

Hubgeräte / Thruster ELDRO[®] classic Ed 50/6, Ed 50/12

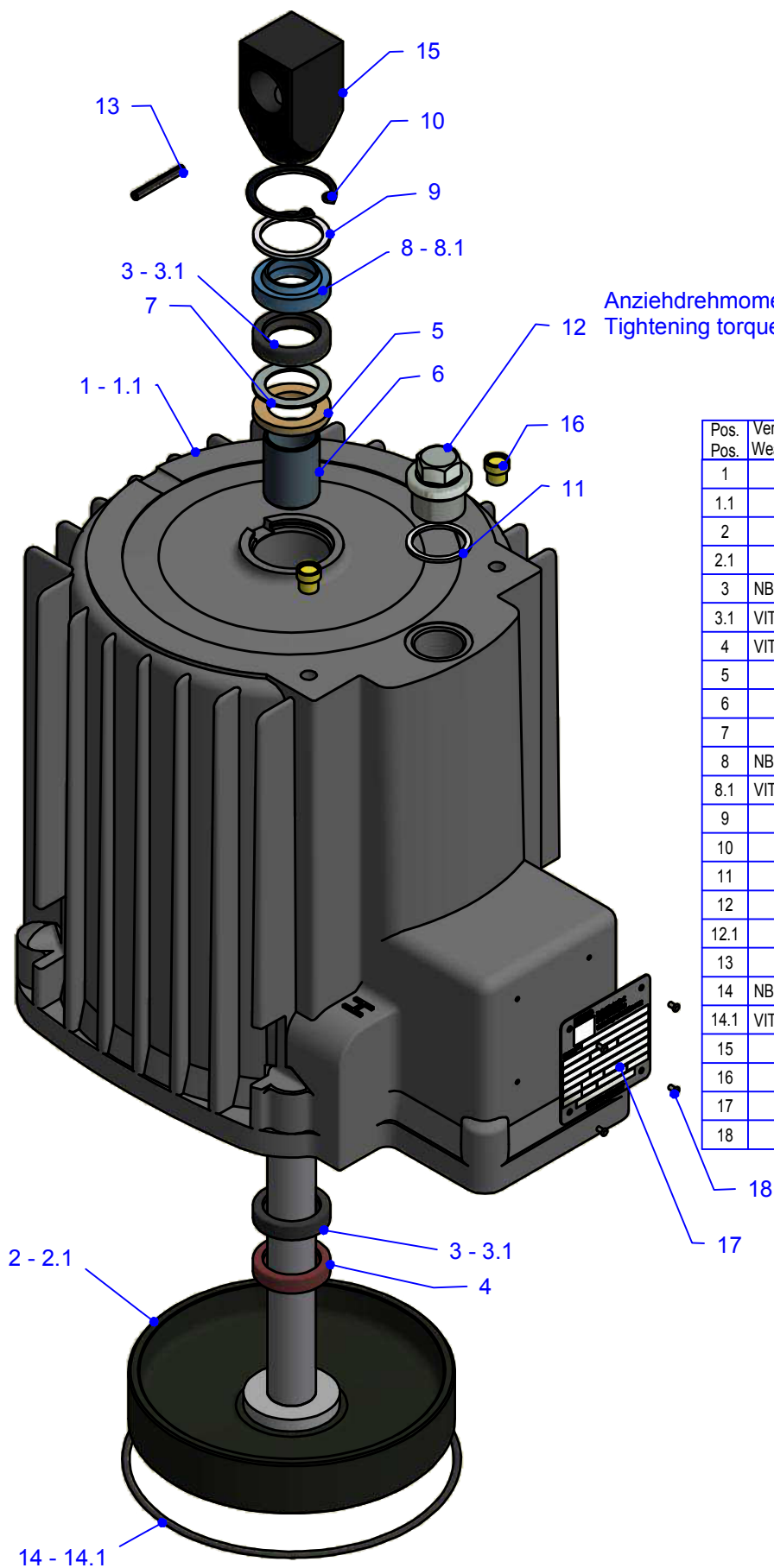
Konstruktionsstand / Design status 10 / 2006



Schnittdarstellung / Sectional representation



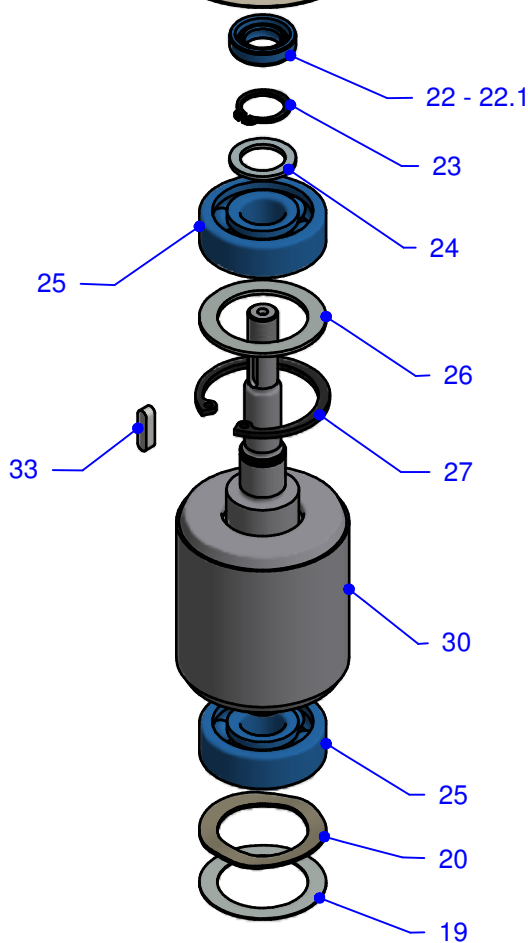
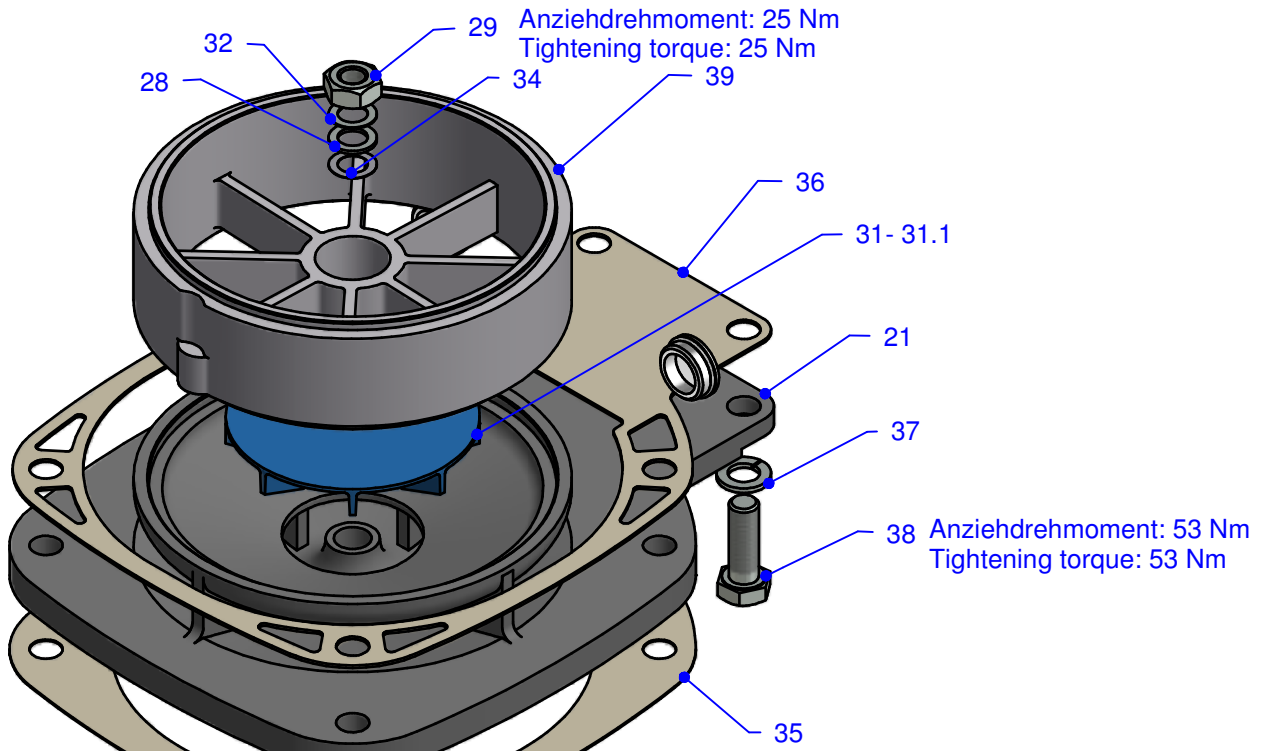
Hydraulikbaugruppe als Explosionszeichnung Hydraulic assembly as an explosion drawing



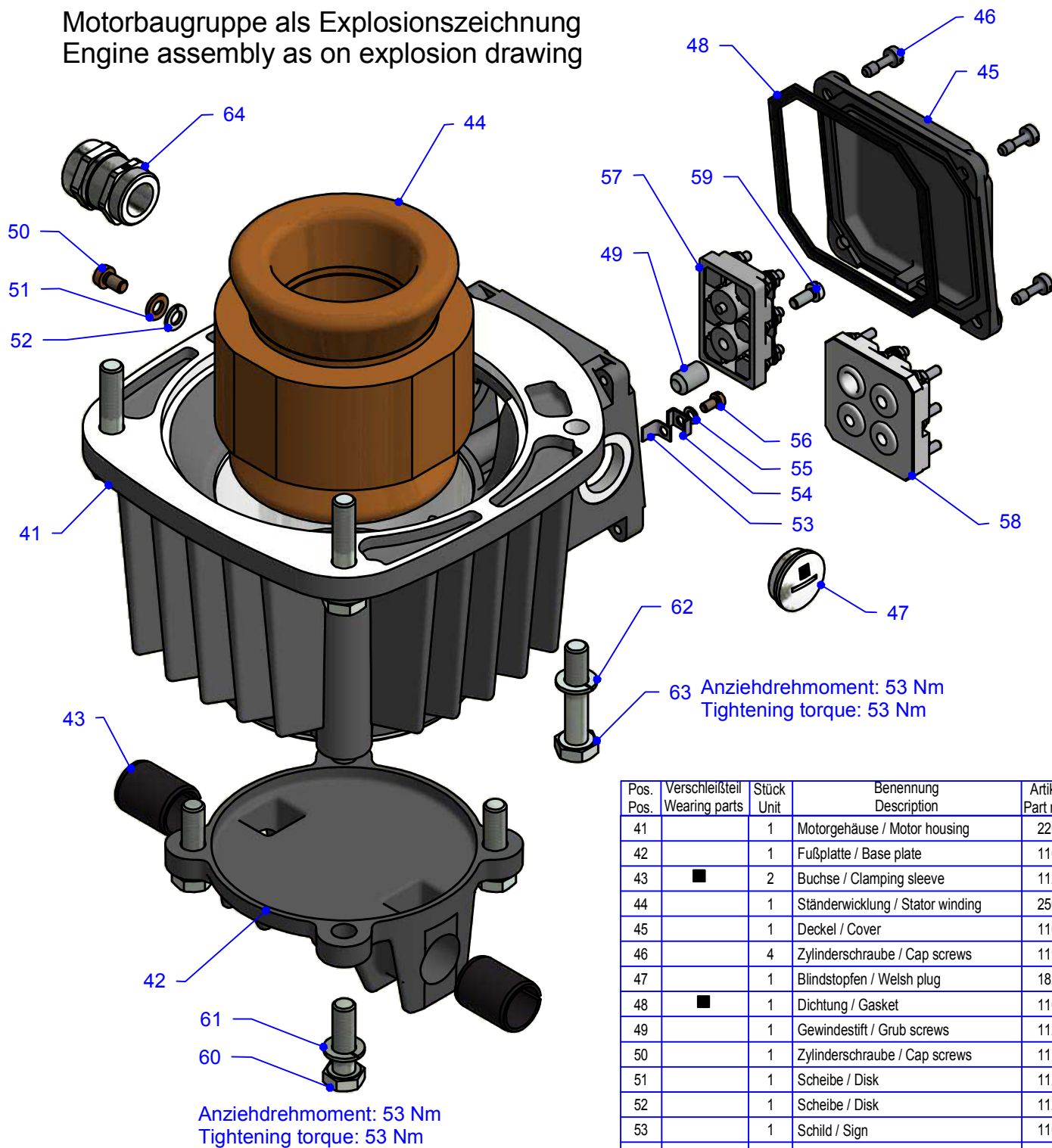
Anziehdrehmoment: 65 Nm
Tightening torque: 65 Nm

Pos. Pos.	Verschleißteil Wearing parts	Stück Unit	Benennung Description	Artikel-Nr. Part number
1		1	Gehäuse / Housing Ed 50/6	220219
1.1		1	Gehäuse / Housing Ed 50/12	220220
2		1	Kolben / Piston Ed 50/6	291733
2.1		1	Kolben / Piston Ed 50/12	291734
3	NBR ■	2	Wellendichtring / Shaft sealing ring	165878
3.1	VITON ■	2	Wellendichtring / Shaft sealing ring	116691
4	VITON ■	1	Wellendichtring / Shaft sealing ring	166691
5	■	1	Filzring / Ring	115015
6	■	1	Gleitlager / Slide bearings	112920
7	■	1	Paßscheibe / Disk	112736
8	NBR ■	1	Abstreifer / Scraper	166695
8.1	VITON ■	1	Abstreifer / Scraper	165879
9	■	1	Dichtring / Sealing ring	112451
10	■	1	Sicherungsring / Retaining ring	112548
11	■	1	Dichtring / Sealing ring	112442
12		1	Verschlußschraube / Locking screw	111548
12.1		1	Rückschlagventil / Check valve	213822
13	■	1	Spannstift / Dowel pin	112185
14	NBR ■	1	O-Ring / O-ring	115262
14.1	VITON ■	1	O-Ring / O-ring	115263
15		1	Drucklasche / Pressure plate	291687
16		2	Verschlußstopfen / Plugs	113128
17		1	Schild / Sign	187661
18		4	Nietstift / Rivet	168323

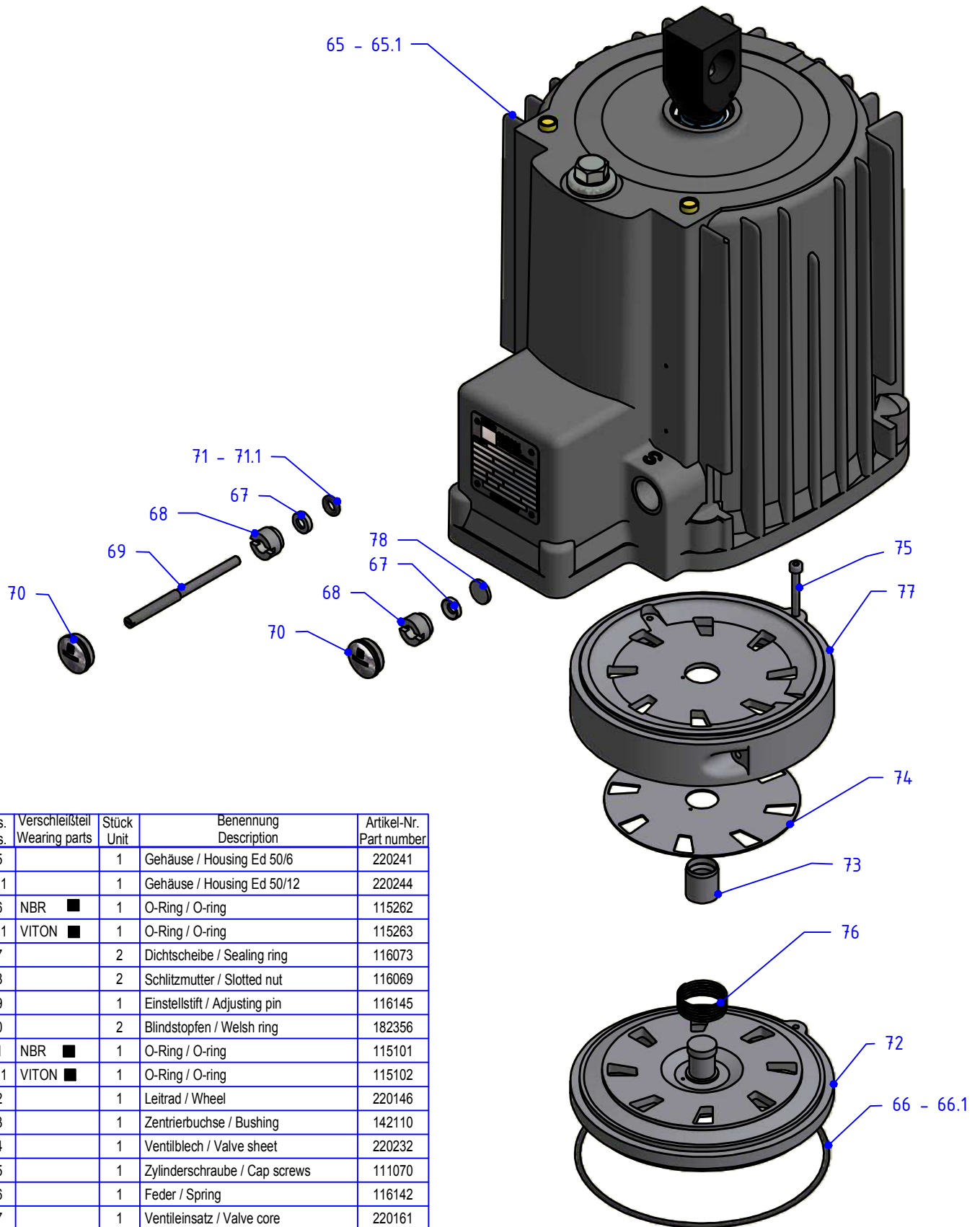
Pumpensystem als Explosionszeichnung
 Pump system as an explosion drawing



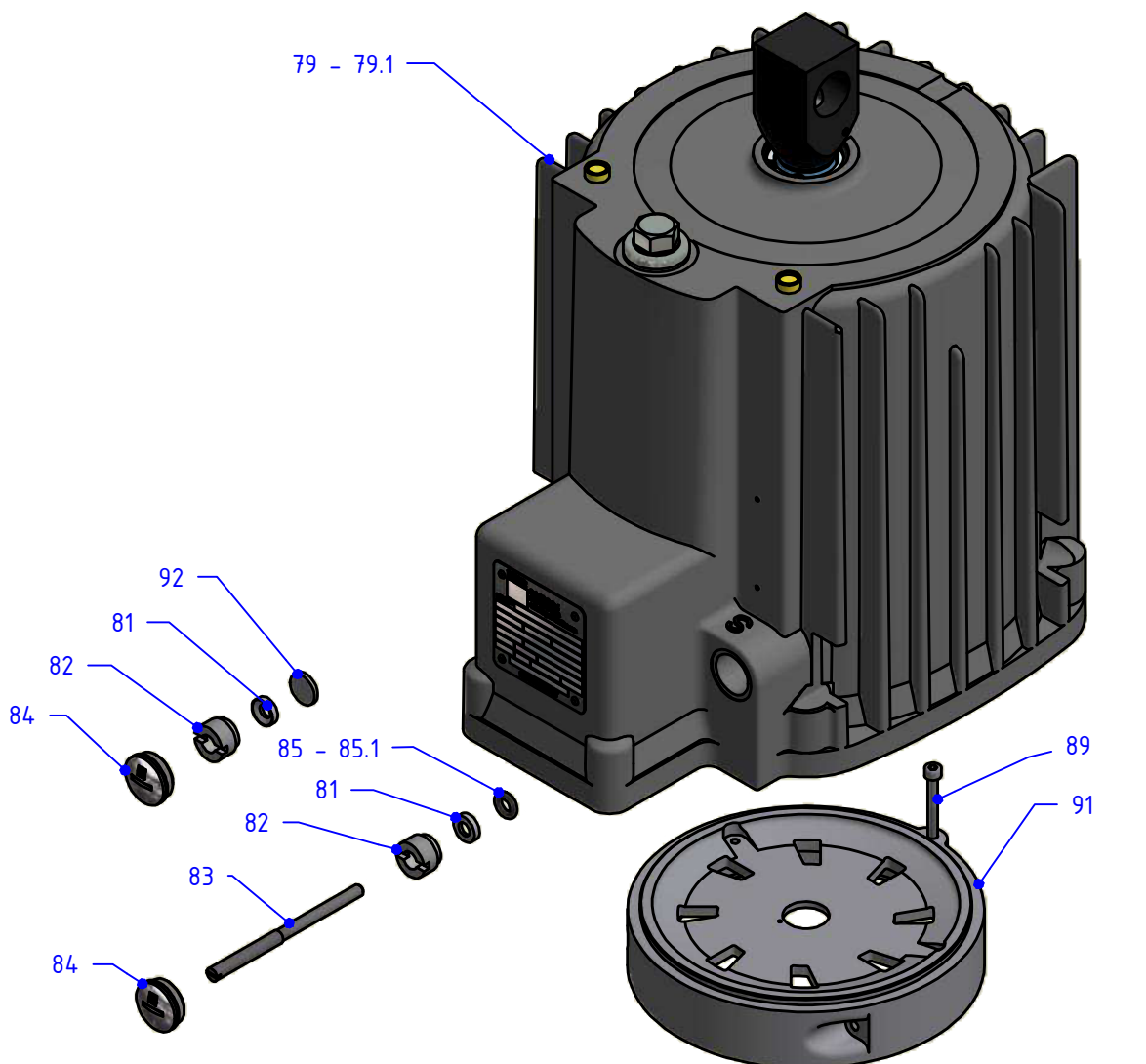
Pos. Pos.	Verschleißteil Wearing parts	Stück Unit	Benennung Description	Artikel-Nr. Part number
19	■	1	Paßscheibe / Shim ring	112746
20	■	1	Scheibe / Disk	124233
21		1	Zwischenflansch / Intermediate flange	220181
22	NBR ■	1	Wellendichtring / Shaft sealing ring	166689
22.1	VITON ■	1	Wellendichtring / Shaft sealing ring	166693
23	■	1	Sicherungsring / Retaining ring	112498
24		1	Stützscheibe / Supporting ring	112797
25	■	2	Lager / Grooved ball bearing	340896
26	■	1	Paßscheibe / Shim ring	120783
27	■	1	Sicherungsring / Retaining ring	112562
28	■	1	Stützscheibe / Supporting ring	112793
29	■	1	Sechskantmutter / Hexagonal nut	111755
30		1	Läufer kpl. / Rotor cpl.	221612
31		1	Flügelrad 50Hz / Impeller wheel 50Hz	220136
31.1		1	Flügelrad 60Hz / Impeller wheel 60Hz	221189
32		1	Paßscheibe / Shim ring	112720
33	■	1	Paßfeder / Fitting key	111862
34		1	Paßscheibe / Shim ring	145471
35	■	1	Dichtung / Gasket	143384
36	■	1	Dichtung / Gasket	143383
37		6	Scheibe / Disk	112375
38		2	Sechskantschraube / Hexagon bolt	149673
39		1	Leitring / Ring	220169
55		2	Blindstopfen	182356

Motorbaugruppe als Explosionszeichnung
 Engine assembly as an explosion drawing


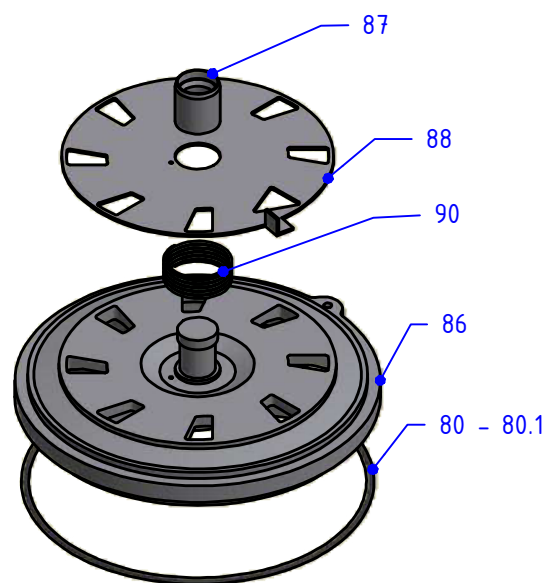
Pos. Pos.	Verschleißteil Wearing parts	Stück Unit	Benennung Description	Artikel-Nr. Part number
41		1	Motorgehäuse / Motor housing	220145
42		1	Fußplatte / Base plate	116161
43	■	2	Buchse / Clamping sleeve	112921
44		1	Ständerwicklung / Stator winding	250048
45		1	Deckel / Cover	116163
46		4	Zylinderschraube / Cap screws	119041
47		1	Blindstopfen / Welsh plug	182357
48	■	1	Dichtung / Gasket	116165
49		1	Gewindestift / Grub screws	112075
50		1	Zylinderschraube / Cap screws	111427
51		1	Scheibe / Disk	112848
52		1	Scheibe / Disk	112368
53		1	Schild / Sign	116166
54		1	Klemmstück / Clamping piece	113675
55		1	Scheibe / Disk	112363
56		1	Zylinderschraube / Cap screws	111376
57		1	Klemmbrett 6pol./Terminal board 6pol.	113685
58		1	Klemmbrett 9pol./Terminal board 9pol.	122686
59		1	Zylinderschraube / Cap screws	111408
60		4	Sechskantschraube / Hexagon bolt	149678
61		4	Scheibe / Disk	112375
62		4	Scheibe / Disk	112375
63		4	Sechskantschraube / Hexagon bolt	149608
64		1	Kabeleinführung / Cable entry	343310

Zusatzausrüstung / additional equipment
 Hubventil / Lifting valve


Pos. Pos.	Verschleißteil Wearing parts	Stück Unit	Benennung Description	Artikel-Nr. Part number
65		1	Gehäuse / Housing Ed 50/6	220241
65.1		1	Gehäuse / Housing Ed 50/12	220244
66	NBR ■	1	O-Ring / O-ring	115262
66.1	VITON ■	1	O-Ring / O-ring	115263
67		2	Dichtscheibe / Sealing ring	116073
68		2	Schlitzmutter / Slotted nut	116069
69		1	Einstellstift / Adjusting pin	116145
70		2	Blindstopfen / Welsh ring	182356
71	NBR ■	1	O-Ring / O-ring	115101
71.1	VITON ■	1	O-Ring / O-ring	115102
72		1	Leitrad / Wheel	220146
73		1	Zentrierbuchse / Bushing	142110
74		1	Ventilblech / Valve sheet	220232
75		1	Zylinderschraube / Cap screws	111070
76		1	Feder / Spring	116142
77		1	Ventileinsatz / Valve core	220161
78		1	Scheibe / Disk	226771

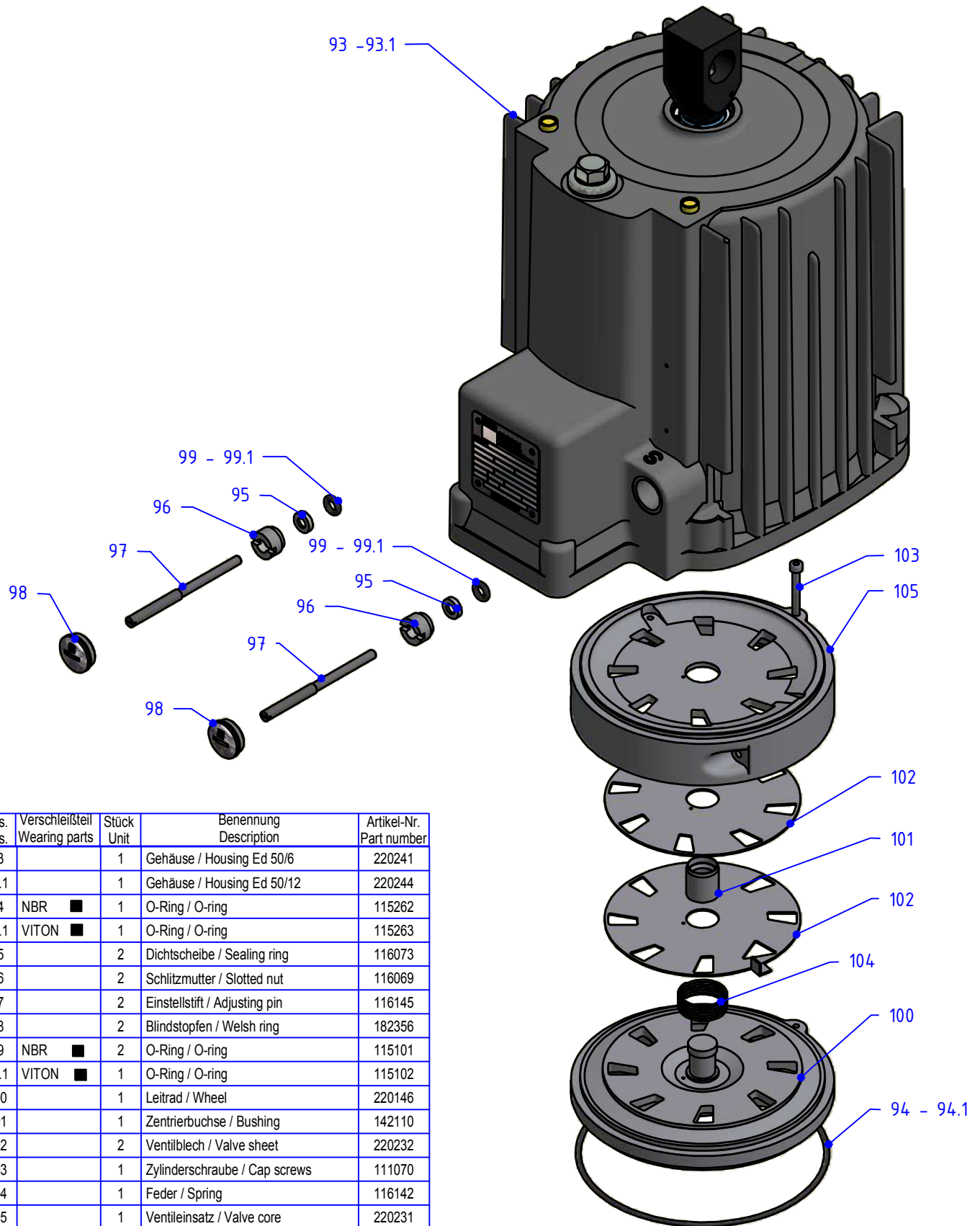
Zusatzausrüstung / additional equipment
 Senkventil / Lowering valve


Pos. Pos.	Verschleißteil Wearing parts	Stück Unit	Benennung Description	Artikel-Nr. Part number
79		1	Gehäuse / Housing Ed 50/6	220241
79.1		1	Gehäuse / Housing Ed 50/12	220244
80	NBR ■	1	O-Ring / O-ring	115262
80.1	VITON ■	1	O-Ring / O-ring	115263
81		2	Dichtscheibe / Sealing ring	116073
82		2	Schlitzmutter / Slotted nut	116069
83		1	Einstellstift / Adjusting pin	116145
84		2	Blindstopfen / Welsh ring	182356
85	NBR ■	1	O-Ring / O-ring	115101
85.1	VITON ■	1	O-Ring / O-ring	115102
86		1	Leitrad / Wheel	220146
87		1	Zentrierbuchse / Bushing	142110
88		1	Ventilblech / Valve sheet	220232
89		1	Zylinderschraube / Cap screws	111070
90		1	Feder / Spring	116142
91		1	Ventileinsatz / Valve core	220165
92		1	Scheibe / Disk	226771



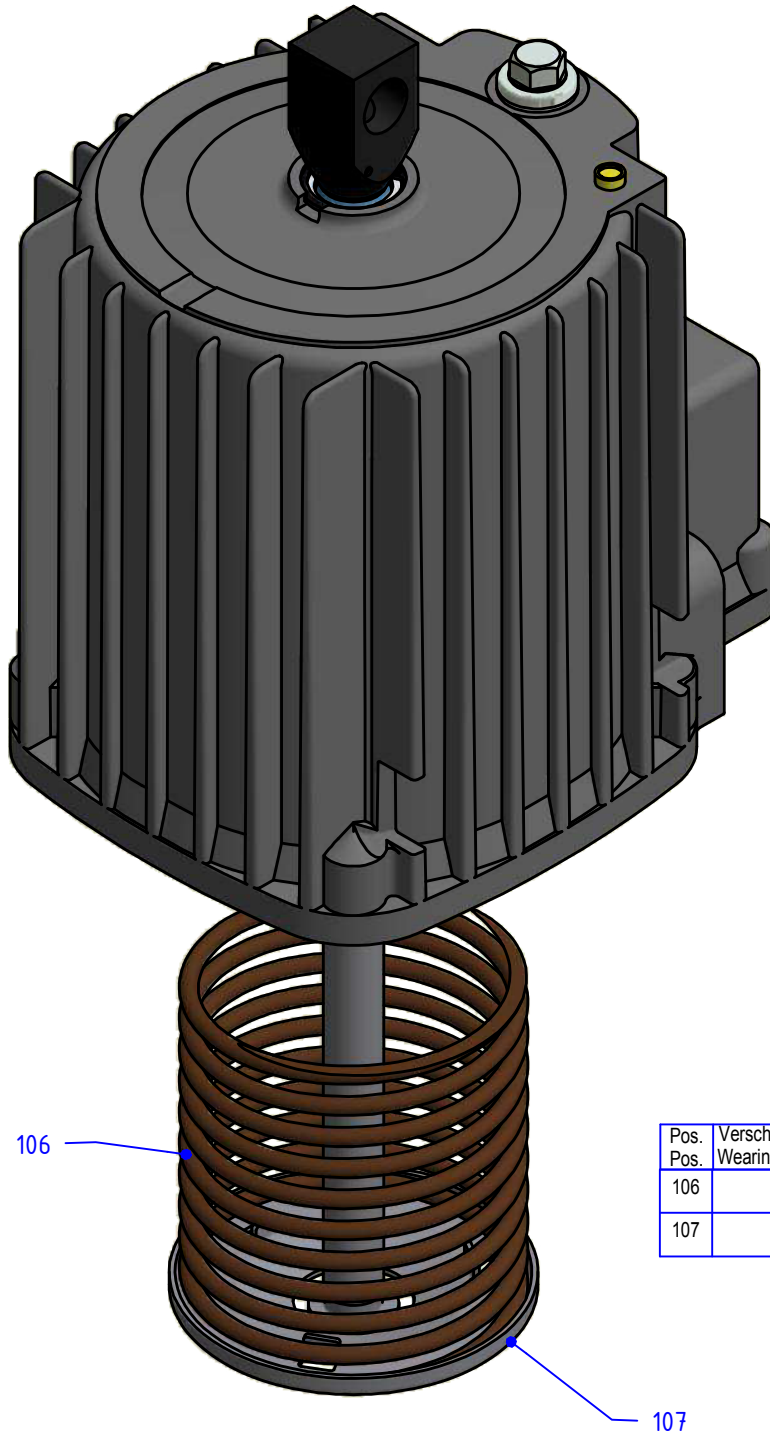
Zusatzrüstung / additional equipment

Hub- und Senkventil / Lifting and lowering valve

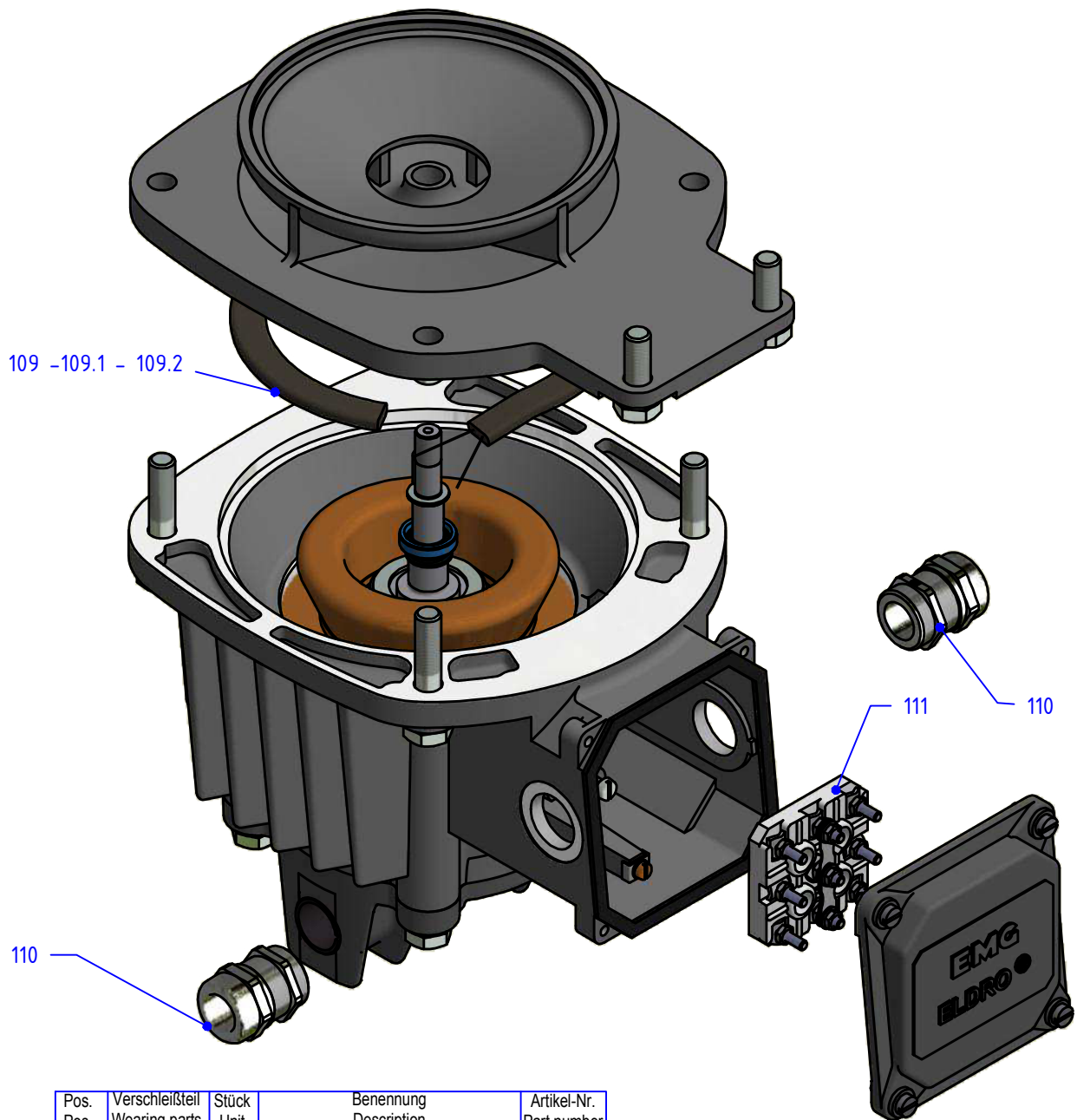


Pos. Pos.	Verschleißteil Wearing parts	Stück Unit	Benennung Description	Artikel-Nr. Part number
93		1	Gehäuse / Housing Ed 50/6	220241
93.1		1	Gehäuse / Housing Ed 50/12	220244
94	NBR ■	1	O-Ring / O-ring	115262
94.1	VITON ■	1	O-Ring / O-ring	115263
95		2	Dichtscheibe / Sealing ring	116073
96		2	Schlitzmutter / Slotted nut	116069
97		2	Einstellstift / Adjusting pin	116145
98		2	Blindstopfen / Welsh ring	182356
99	NBR ■	2	O-Ring / O-ring	115101
99.1	VITON ■	1	O-Ring / O-ring	115102
100		1	Leitrad / Wheel	220146
101		1	Zentrierbuchse / Bushing	142110
102		2	Ventilblech / Valve sheet	220232
103		1	Zylinderschraube / Cap screws	111070
104		1	Feder / Spring	116142
105		1	Ventileinsatz / Valve core	220231

Zusatzausrüstung / additional equipment
C-Feder / C-spring

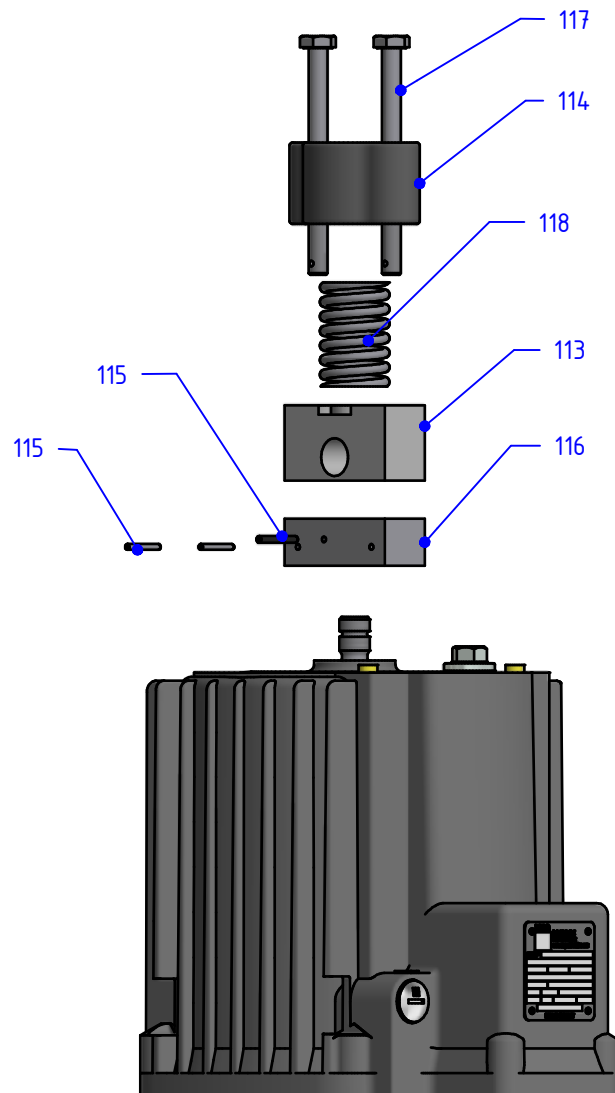


Pos. Pos.	Verschleißteil Wearing parts	Stück Unit	Benennung Description	Artikel-Nr. Part number
106		1	C-Feder / C-spring (460N)	116132
107		1	Federhalteblech / Spring holding	220228

Zusatzausrüstung / additional equipment
 Heizung / Heating


Pos. Pos.	Verschleißteil Wearing parts	Stück Unit	Benennung Description	Artikel-Nr. Part number
109		1	Kondenswasserheizung / Condensation water heater 120V / 20 W	145123
109.1		1	Tieftemperatur Heizung / Low temperature heater 120 V / 350 W	140057
109.2		1	Tieftemperatur Heizung / Low temperature heater 230 V / 350 W	121716
110		2	Kabelverschraubung / Cable screw connection	343310
111		1	Klemmbrett 9 pol. / Terminal board 9 pol.	122686

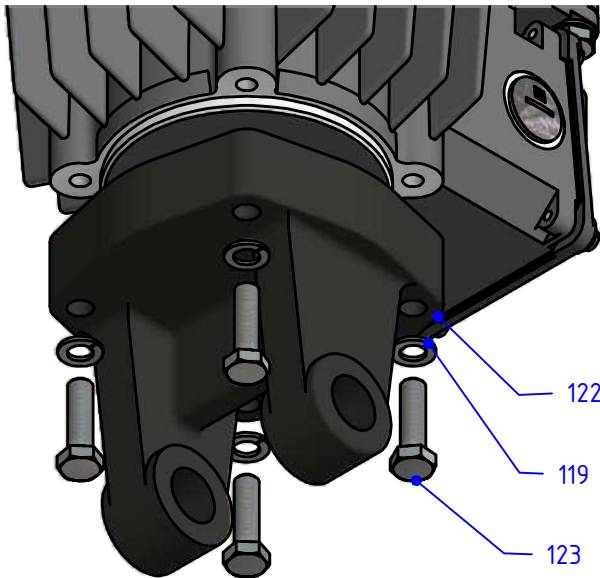
Zusatzausrüstung / additional equipment
D-Feder / D-spring



Pos. Pos.	Verschleißteil Wearing parts	Stück Unit	Benennung Description	Artikel-Nr. Part number
112		1	D-Feder komplett / D-spring complete	229656
113		1	Joch / Yoke	220139
114		1	Federteller / Springplate	220138
115		3	Spannstift / Dowel pin	112185
116		1	Drucklasche / Pressure plate	291715
117		2	Sechskantschraube / Hexagon bolt	149620
118		1	D-Feder / D-spring	116134
55		2	Blindstopfen	182356

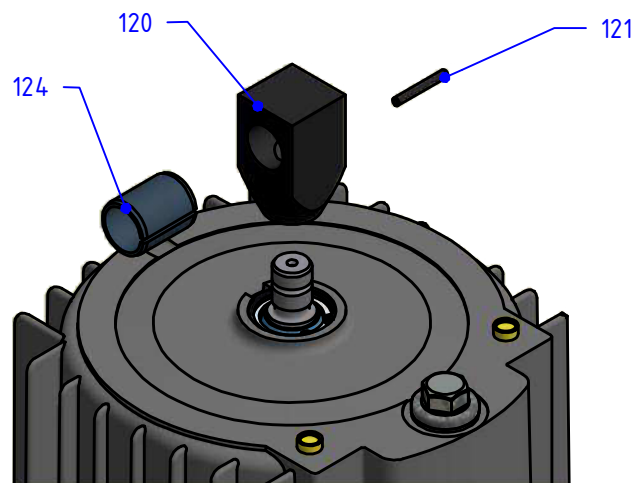
Zusatzrüstung / additional equipment
 Fußplatten- und Flanschausführung (optional)
 Baseplate- und flange mounting version (optional)

Ausführung / Version: Ed 50/6.1
 Ersatz für / Substitute for Ed 2



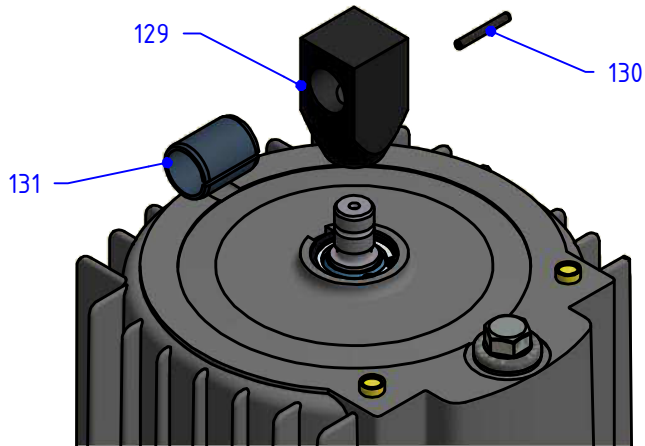
Pos. Pos.	Verschleißteil Wearing parts	Stück Unit	Benennung Description	Artikel-Nr. Part number
119		4	Scheibe / Disk	112375
120		1	Drucklasche / Pressure plate	291688
121		1	Spannstift / Dowel pin	112184
122		1	Fußplatte / Base plate	211817
123		4	Sechskantschraube / Hexagon bolt	149610
124		1	Buchse / Bushing	142036

123 Anziehdrehmoment: 53 Nm
 Tightening torque: 53 Nm

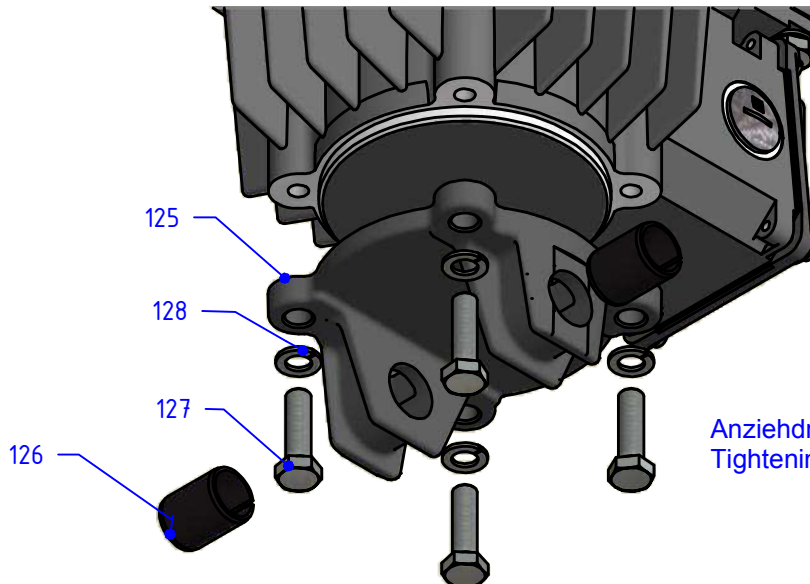


Zusatzrüstung / additional equipment
 Fußplatten- und Flanschausführung (optional)
 Baseplate- und flange mounting version (optional)

Ausführung / Version: Ed 50/6.2
 Ersatz für / Substitute for Ed 21



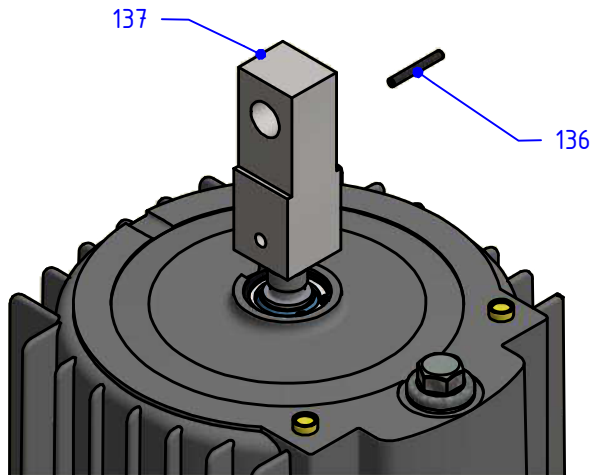
Pos. Pos.	Verschleißteil Wearing parts	Stück Unit	Benennung Description	Artikel-Nr. Part number
125		1	Fußplatte / Base plate	116161
126		2	Buchse / Clamping sleeve	112921
127		4	Sechskantschraube / Hexgon bolt	149678
128		4	Scheibe / Disk	112375
129		1	Drucklasche Pressure plate	291688
130		1	Spannstift / Dowel pin	112184
131		1	Buchse / Bushing	142036



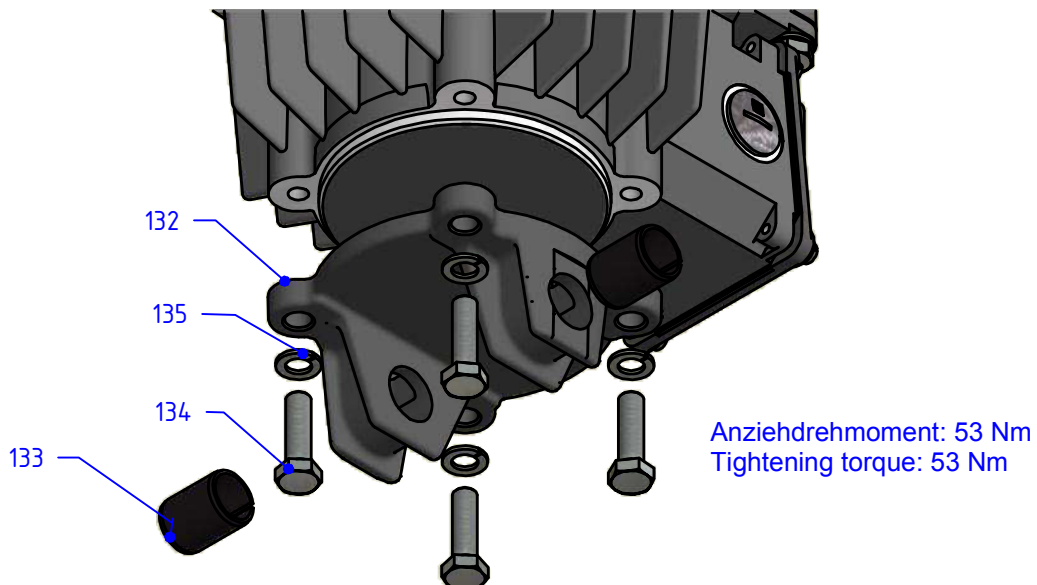
Anziehdrehmoment: 53 Nm
 Tightening torque: 53 Nm

Zusatzrüstung / additional equipment
Fußplatten- und Flanschausführung (optional)
Baseplate- und flange mounting version (optional)

Ausführung / Version: Ed 50/6.3
Ersatz für / Substitute for Ed 21c



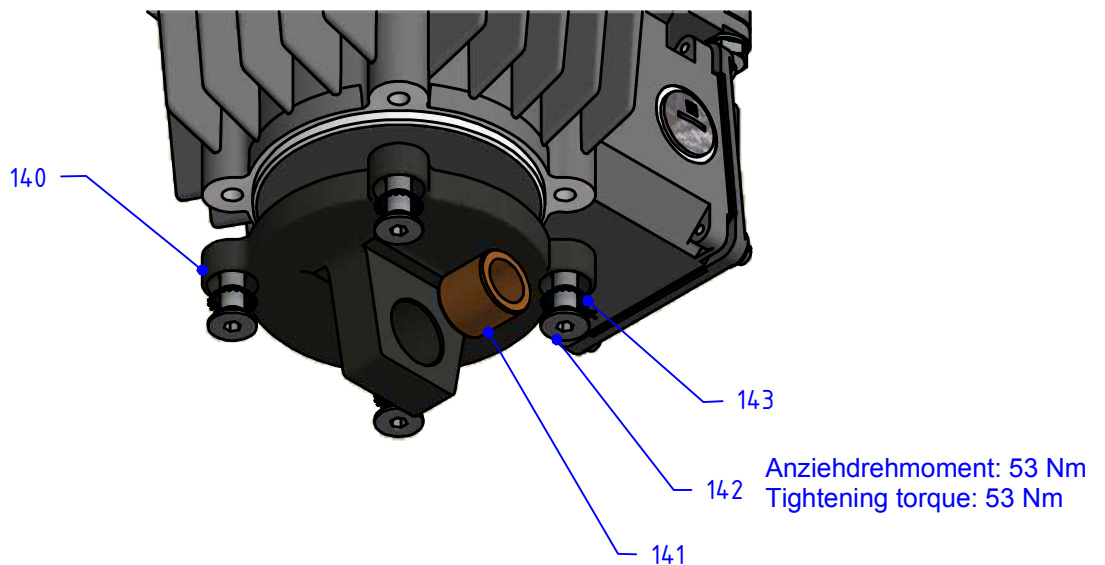
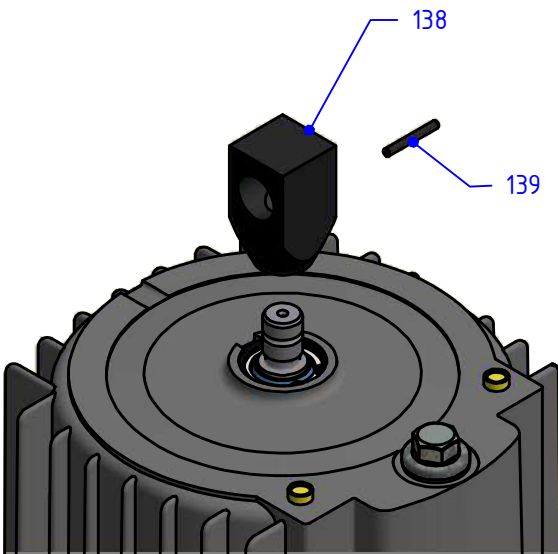
Pos. Pos.	Verschleißteil Wearing parts	Stück Unit	Benennung Description	Artikel-Nr. Part number
132		1	Fußplatte / Base plate	116161
133		2	Buchse / Clamping sleeve	112921
134		4	Sechskantschraube / Hexagon bolt	149678
135		4	Scheibe / Disk	112375
136		1	Spannstift / Dowel pin	112185
137		1	Drucklasche / Pressure plate	291689



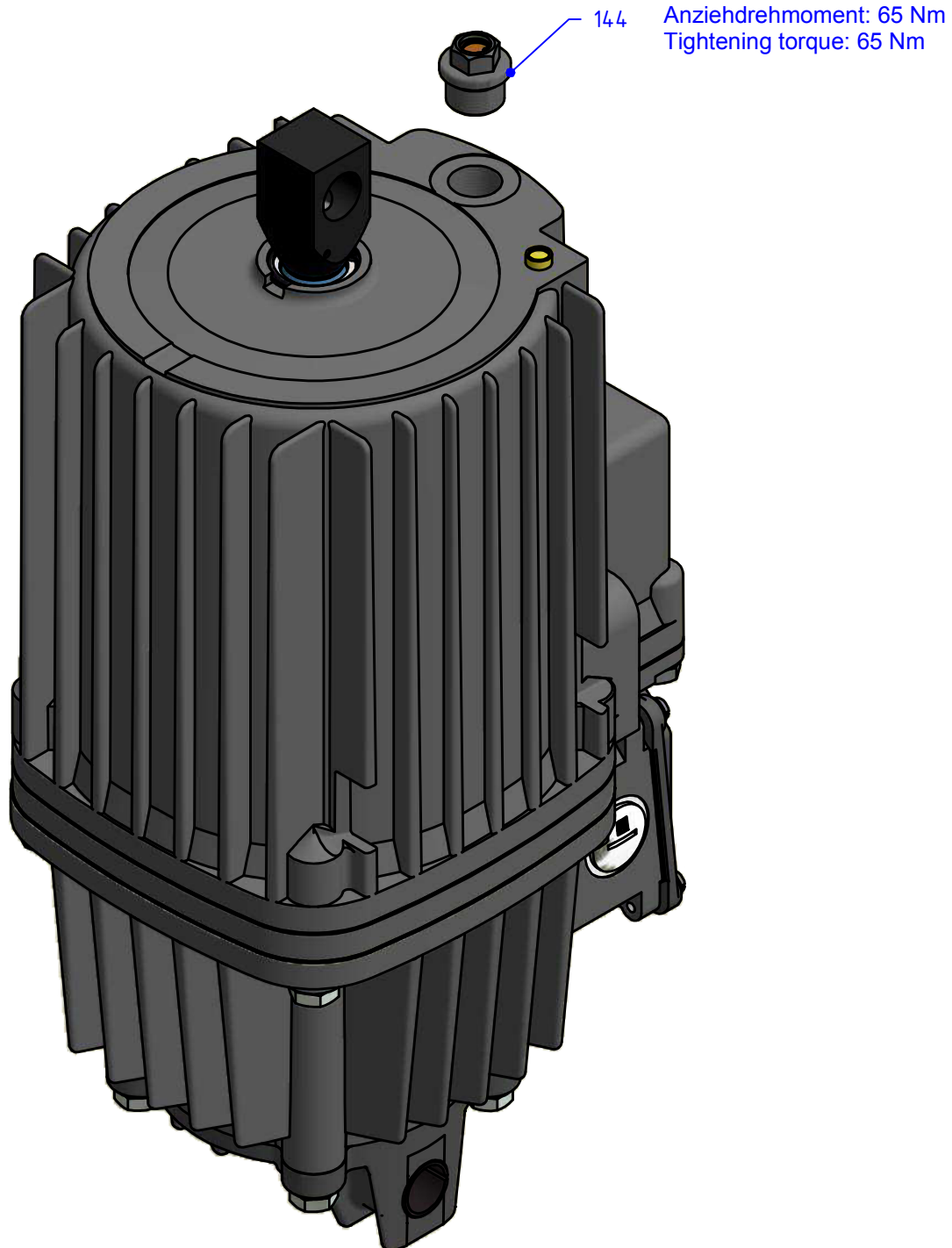
Zusatzausrüstung / additional equipment
 Fußplatten- und Flanschausführung (optional)
 Baseplate- und flange mounting version (optional)

Ausführung / Version: Ed 50/6.5
 Ersatz für / Substitute for GEC

Pos. Pos.	Verschleißteil Wearing parts	Stück Unit	Benennung Description	Artikel-Nr. Part number
138		1	Drucklasche Pressure plate	291716
139		1	Spannstift / Dowel pin	112182
140		1	Flansch / Flange	218599
141		1	Buchse / Bushing	218607
142		4	Senkschraube / Flat head screw	119435
143		4	Zahnscheibe / Washer	119436

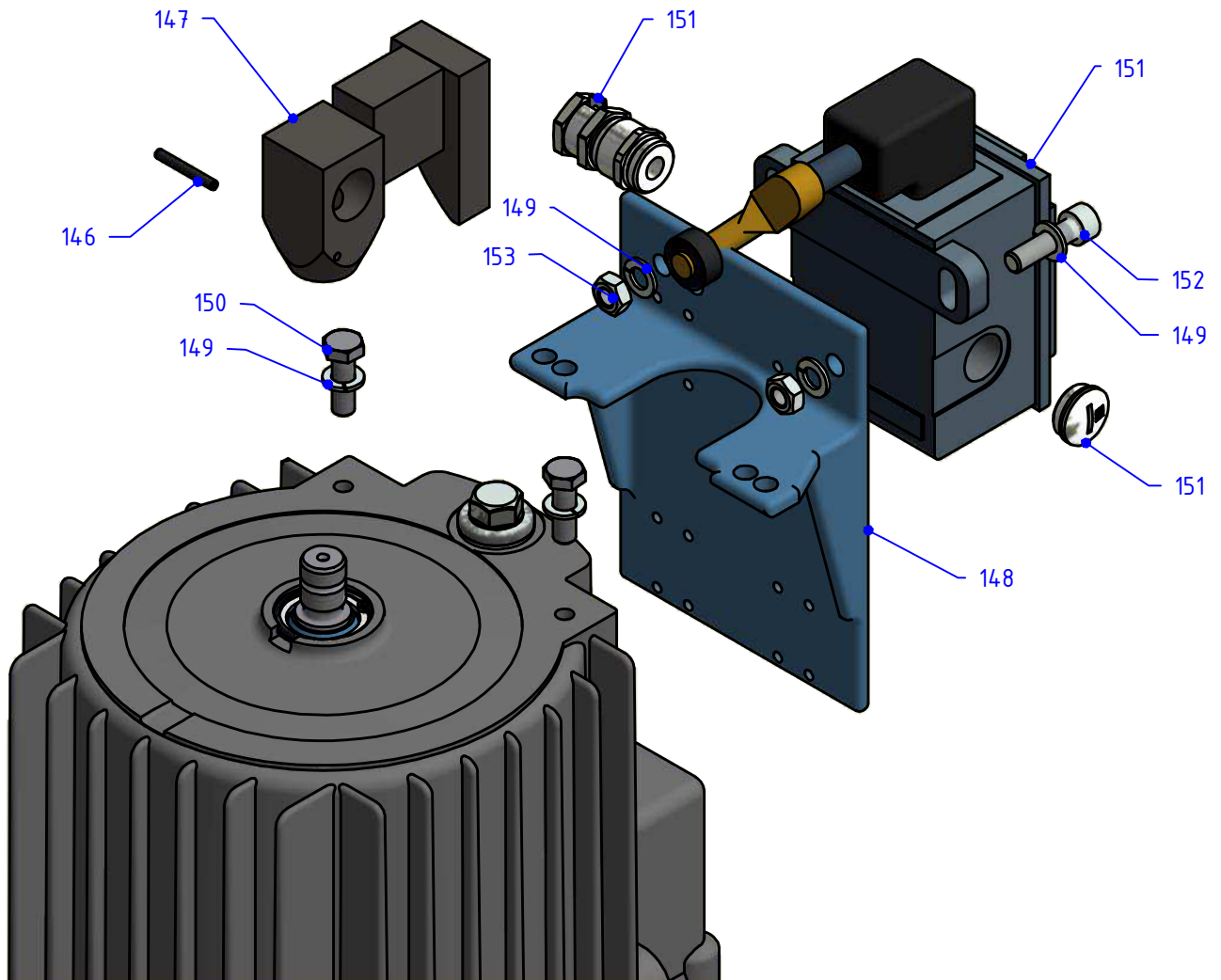


Zusatzausrüstung / additional equipment
 Überdruckventil / Pressure relief valve
 Bei Geräten über 60°C Umgebungstemperatur
 For thruster above 60°C ambient temperatur



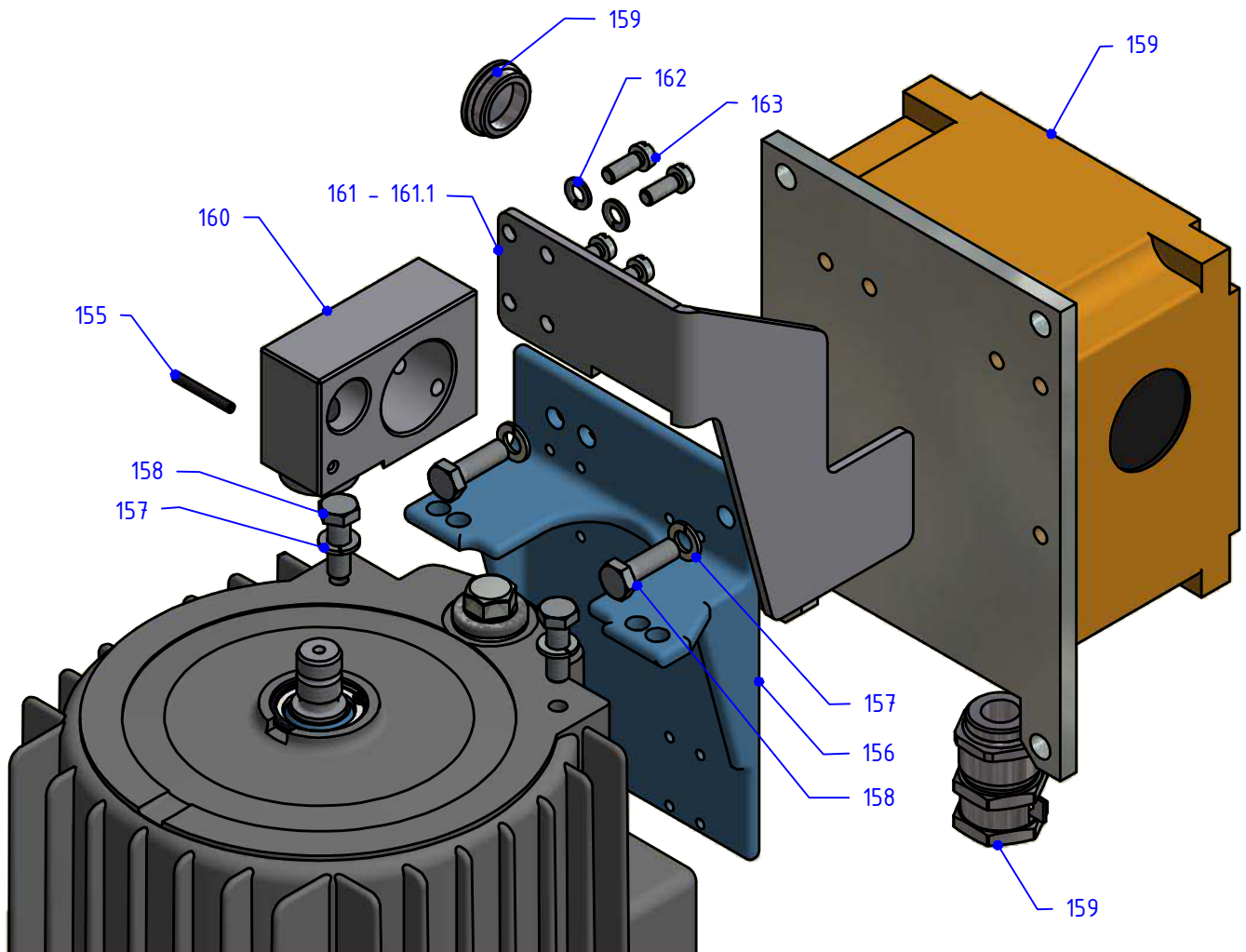
Pos.	Verschleißteil	Stück	Benennung	Artikel-Nr.
Pos.	Wearing parts	Unit	Description	Part number
144		1	Rückschlagventil / Pressure relief valve	213822

Zusatzausrüstung / additional equipment
 Mechanischer Endschalter / Mechanical limit switch
 MH 441-11yK



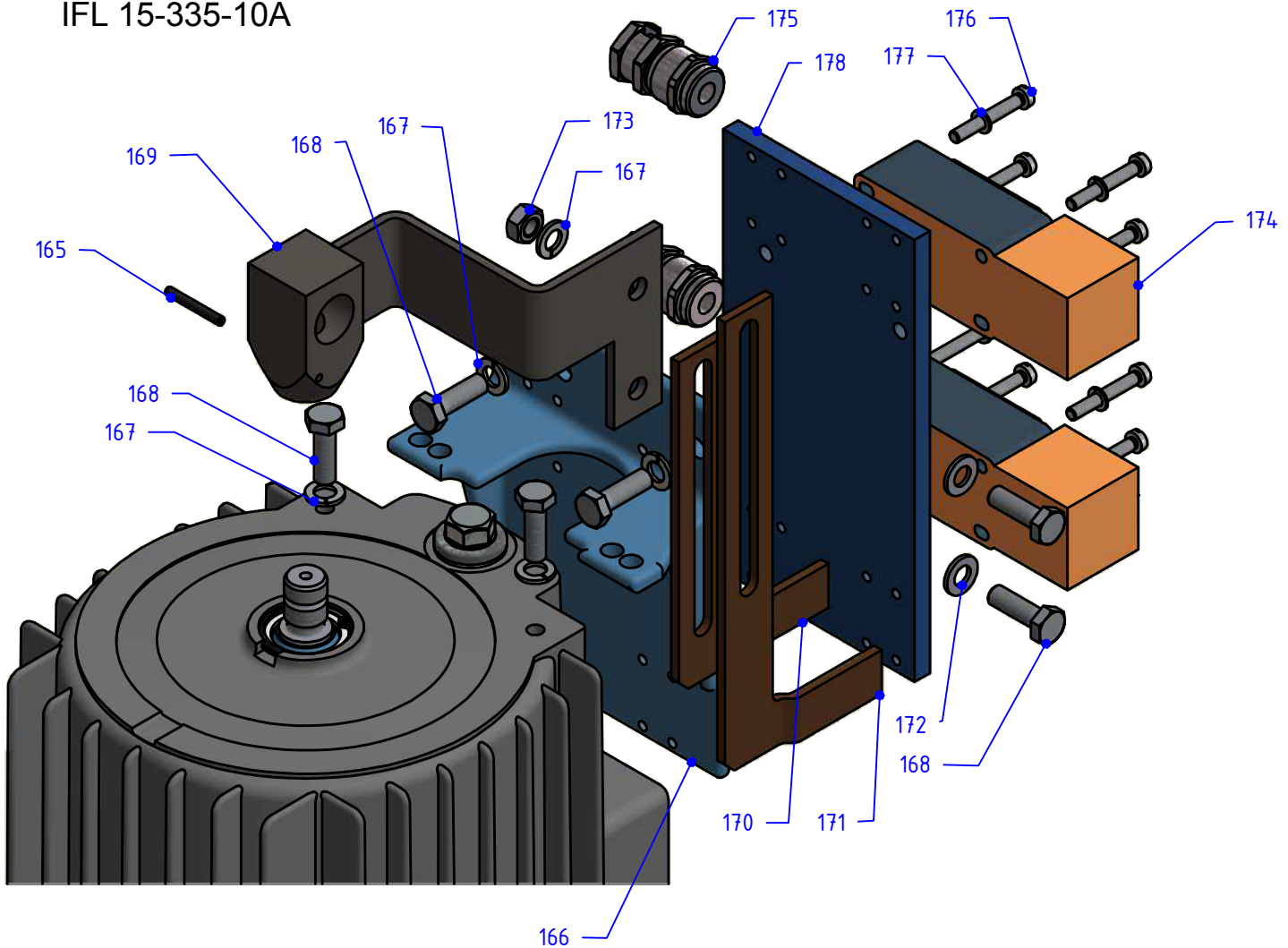
Pos. Pos.	Verschleißteil Wearing parts	Stück Unit	Benennung Description	Artikel-Nr. Part number
146		1	Spannstift / Dowel pin	112185
147		1	Drucklasche / Pressure plate	291697
148		1	Haltewinkel / Support	215476
149		6	Scheibe / Disk	112374
150		2	Sechskantschraube / Hexagon bolt	110962
151		1	Endschalter / Limit switch	120475
152		2	Zylinderschraube / Cap screw	111153
153		2	Sechskanmutter / Hexagon nut	189399

Zusatzausrüstung / additional equipment
 Induktiv-Initiator-Schalter / Inductive initiator switch
 IFL 13-390-10YA



Pos. Pos.	Verschleißteil Wearing parts	Stück Unit	Benennung Description	Artikel-Nr. Part number
154		1	Endschalter Vorrichtung kpl. / Limit switch device cpl. Ed 50/6	250124
154.1		1	Endschalter Vorrichtung kpl. / Limit switch device cpl. Ed 50/12	250125
155		1	Spannstift / Dowel pin	112185
156		1	Haltewinkel / Support	215476
157		4	Scheibe / Disk	112374
158		4	Sechskantschraube / Hexagon bolt	110962
159		1	Induktiver Näherungsinitiator / Initiator switch	126850
160		1	Drucklasche / Pressure plate	291699
161		1	Schaltlineal / Switching ruler Ed 50/6	250133
161.1		1	Schaltlineal / Switching ruler Ed 50/12	250134
162		4	Ring / Ring	112368
163		4	Zylinderschraube / Cap screw	111432

Zusatzrüstung / additional equipment
 Induktiv-Initiator-Schalter / Inductive initiator switch
 IFL 15-335-10A

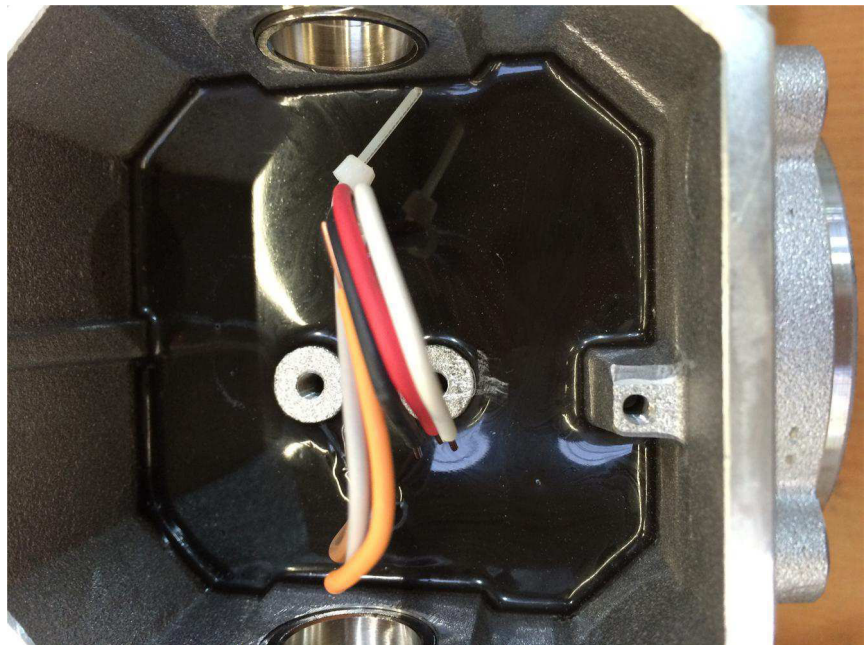


Pos. Pos.	Verschleißteil Wearing parts	Stück Unit	Benennung Description	Artikel-Nr. Part number
164		1	Endschalter Vorrichtung kpl. / Limit switch device cpl. Ed 50/6	250126
164.1		1	Endschalter Vorrichtung kpl. / Limit switch device cpl. Ed 50/12	250127
165		1	Spannstift / Dowel pin	112185
166		1	Haltewinkel / Support	215476
167		6	Scheibe / Disk	112374
168		6	Sechskantschraube / Hexagon bolt	110962
169		1	Drucklasche / Pressure plate	291694
170		1	Schaltwinkel / Switching angle	120328
171		1	Schaltwinkel / Switching angle	120329
172		2	Scheibe / Disk	112856
173		2	Sechskantmutter / Hexagon nut	111754
174		2	Induktiver Näherungsinitiator / Initiator switch	123431
175		2	Kabeleinführung / Cable entry	165401
176		8	Zylinderschraube / Cap screw	111421
177		8	Scheibe / Disk	112365
178		1	Platte / Plate Ed 50/12	220216

Zusatzausrüstung / additional equipment
 Motor-Vollverguß / motor compounded



Pos.	Stück Unit	Benennung Description	Artikel-Nr. Part number
179	1	Motor Vollverguß / Motor compounded	Spannungsabhängig auf Anfrage / Voltage dependent on request



Zusatzausrüstung / additional equipment
 Staubschutzhaube / Dust cover



Stoff Staubschutzhaube bis 50°C Umgebungstemperatur
 Fabric dust cover up to 50°C ambient temperature

Pos. Pos.	Verschleißteil Wearing parts	Stück Unit	Benennung Description	Artikel-Nr. Part number
180		1	Staubschutzhaube kpl. / Dust cover cpl.	291416
181		1	Drucklasche / Pressure plate	291690
182		1	Spannstift / Dowel pin	112185
183		1	Scheibe / Disk	291420
184		1	Stoffhaube / Fabric hood	292090
185		1	Klemme / Clamp	167801
186		1	Schraubverschluss / Screw lock	167224
187		400 mm	Klemmband / Clamp band	167225



Kevlar Staubschutzhaube > 50°C Umgebungstemperatur
 Kevlar dust cover > 50°C ambient temperature

Pos. Pos.	Verschleißteil Wearing parts	Stück Unit	Benennung Description	Artikel-Nr. Part number
188		1	Staubschutzhaube kpl. / Dust cover cpl.	291577
189		1	Drucklasche / Pressure plate	291690
190		1	Scheibe / Disk	291420
191		1	Stoffhaube / Fabric hood	292091
192		470 mm	Klemmband / Clamp band	167225
193		1	Schraubverschluss / Screw lock	167224
194		1	Klemme / Clamping	167801
195		1	Spannstift / Dowel pin	112185

Zusatzrüstung / additional equipment

Ergänzende Hinweise / Additional information

Verschleißteilset / Wearing parts

Benennung Description	Artikel-Nr. Part number
Verschleißteilsatz NBR / Wearing part set NBR	250154
Verschleißteilsatz Viton / Wearing part set Viton	219966

Stator mit Wicklung / stator with winding

Benennung Description	Artikel-Nr. Part number
Ds. 230/400 V +/- 10 % - 50 Hz	393682
Ds. 290/500 V +/- 10 % - 50 Hz	393863
Ds. 400/690 V +/- 10 % - 50 Hz	393864

Weitere Spannungsvarianten auf Anfrage /
Further voltage versions on request

Öle / Oils Ölmenge / amount of oil Ed 50/6 - 4,2 l - Ed 50/12 - 5,5 l	Artikel-Nr. Part number
Standard / Default (-25 °C - +50 °C)	342778
HL22 (-10 °C - +60 °C)	342779
HL 46 (5 °C - +80 °C)	342780
Silikonöl M20 (-45 °C - +80 °C)	124746