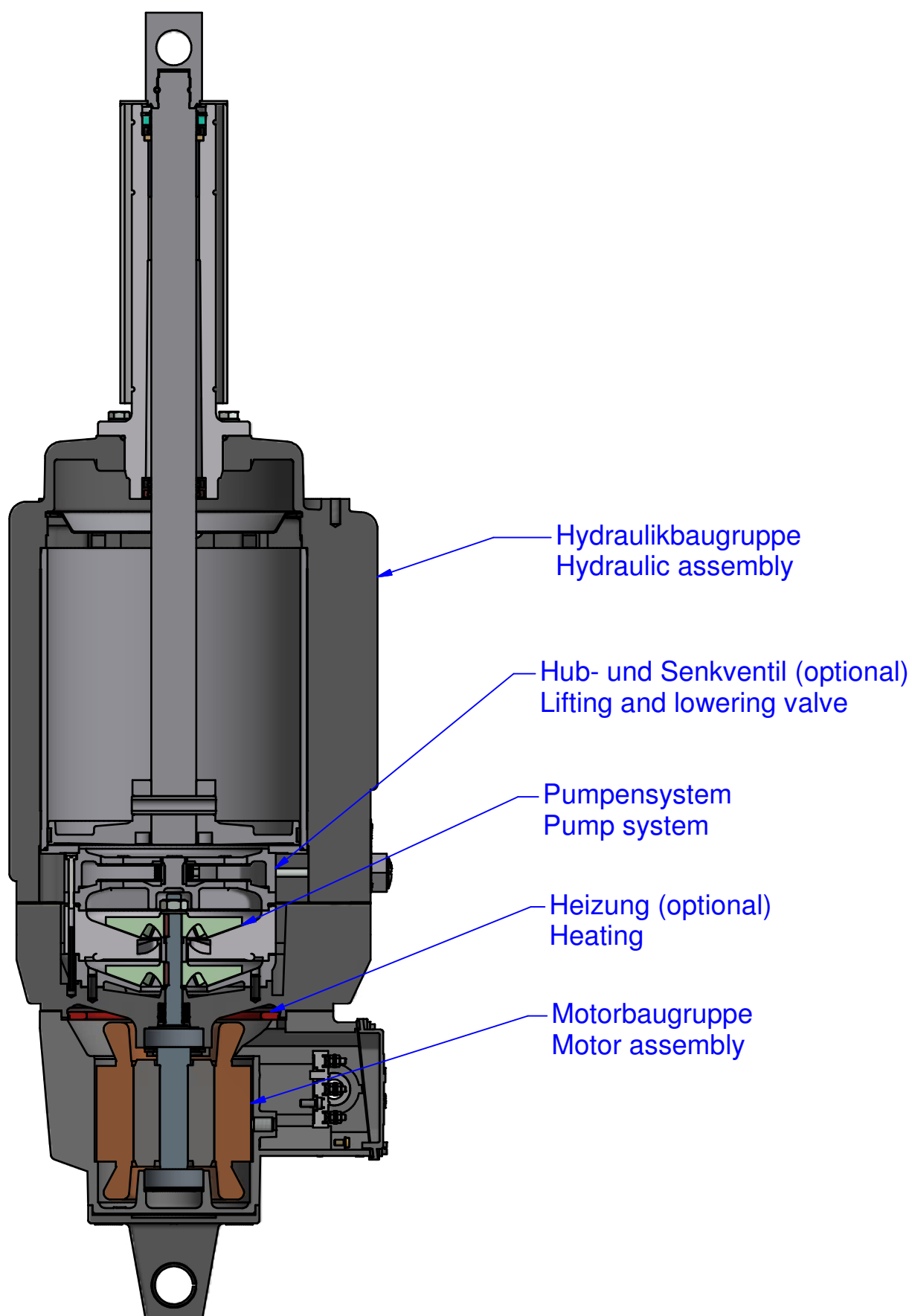


Ersatzteilliste / Spare parts list
Hubgeräte / Thruster ELDRO[®] classic
Ed 301/15, Ed 301/20, Ed 350/20

Konstruktionsstand / Design status 10 / 2006

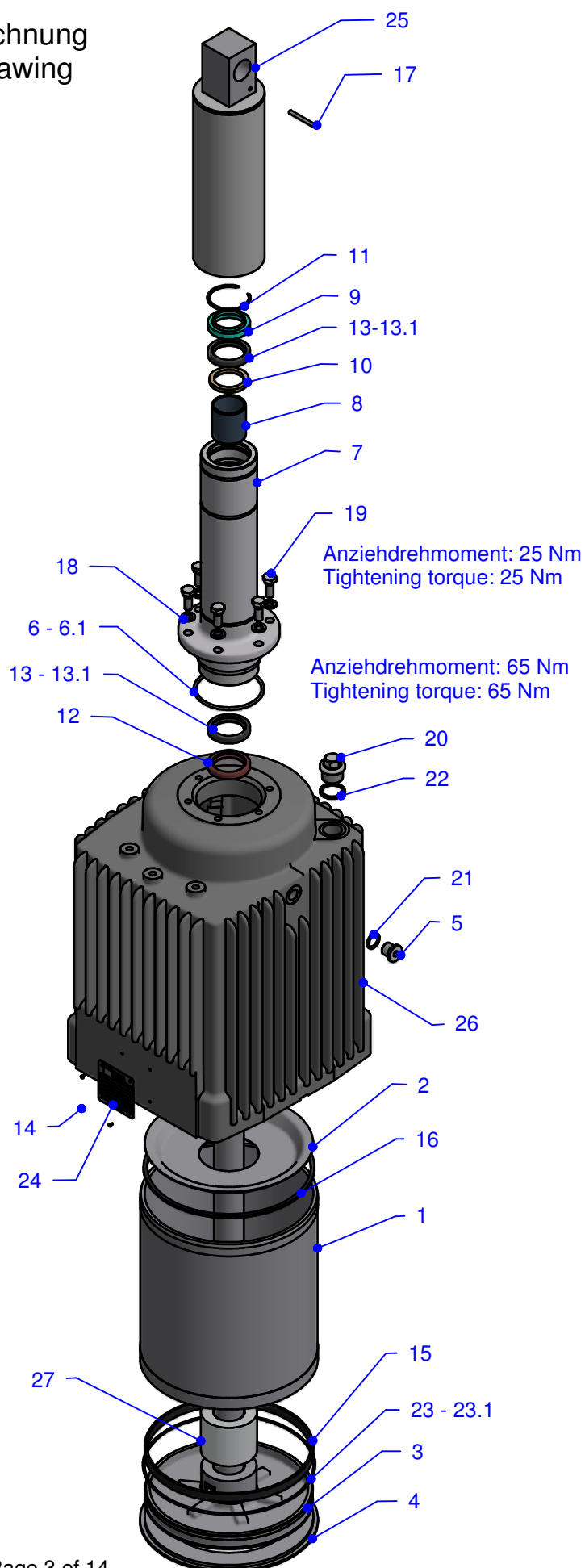


Schnittdarstellung / Sectional representation



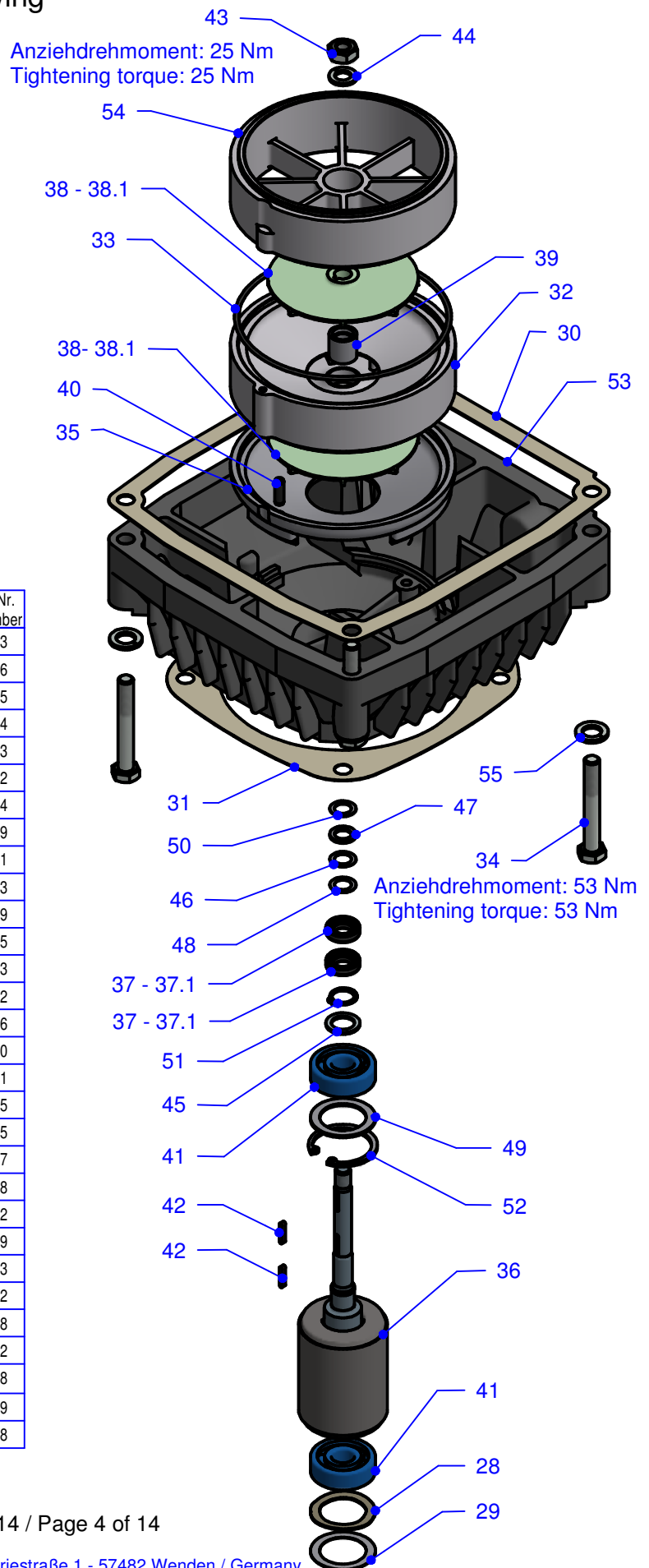
Hydraulikbaugruppe als Explosionszeichnung Hydraulic assembly as an explosion drawing

Pos. Pos.	Verschleißteil Wearing parts	Stück Unit	Benennung Description	Artikel-Nr. Part number
1		1	Zylinder / Cylinder	213676
2		1	Prallblech / Stop sheet	220578
3		1	Kolben / Piston	291739
4		1	Scheibe / Disk	220254
5		1	Verschlußschraube / Plugs	111529
6	NBR ■	1	O-Ring / O-ring	119579
6.1	VITON ■	1	O-Ring / O-ring	119605
7		1	Lagerbuchse / Bushing	213675
8	■	1	Gleitlager / Slide bearings	119833
9	■	1	Abstreifer / Scraper	166696
10	■	1	Filzring / Ring	115016
11	■	1	Sprengring / Ring	112657
12	VITON ■	1	Wellendichtring / Shaft sealing ring	166692
13	NBR ■	2	Wellendichtring / Shaft sealing ring	165877
13.1	VITON ■	2	Wellendichtring / Shaft sealing ring	166692
14		4	Nietstift / Rivet	168323
15	■	1	Kolbenführungsband/ Piston slide ring	118967
16		1	Sprengring / Ring	118969
17	■	1	Spannstift / Dowel pin	167703
18		6	Scheibe / Disk	112374
19		6	Sechskantschraube / Hexagon bolt	111146
20		1	Verschlußschraube / Plugs	111548
21		1	Dichtring / Sealing ring	112419
22	■	1	Dichtring / Sealing ring	112442
23	NBR ■	1	O-Ring / O-ring	120738
23.1	VITON ■	1	O-Ring / O-ring	120739
24		1	Schild / Sign	187661
25		1	Drucklasche / Pressure plate	291709
26		1	Gehäuse / Housing	213671
27		1	Distanzbuchse / Bushing Ed 301/15	215895

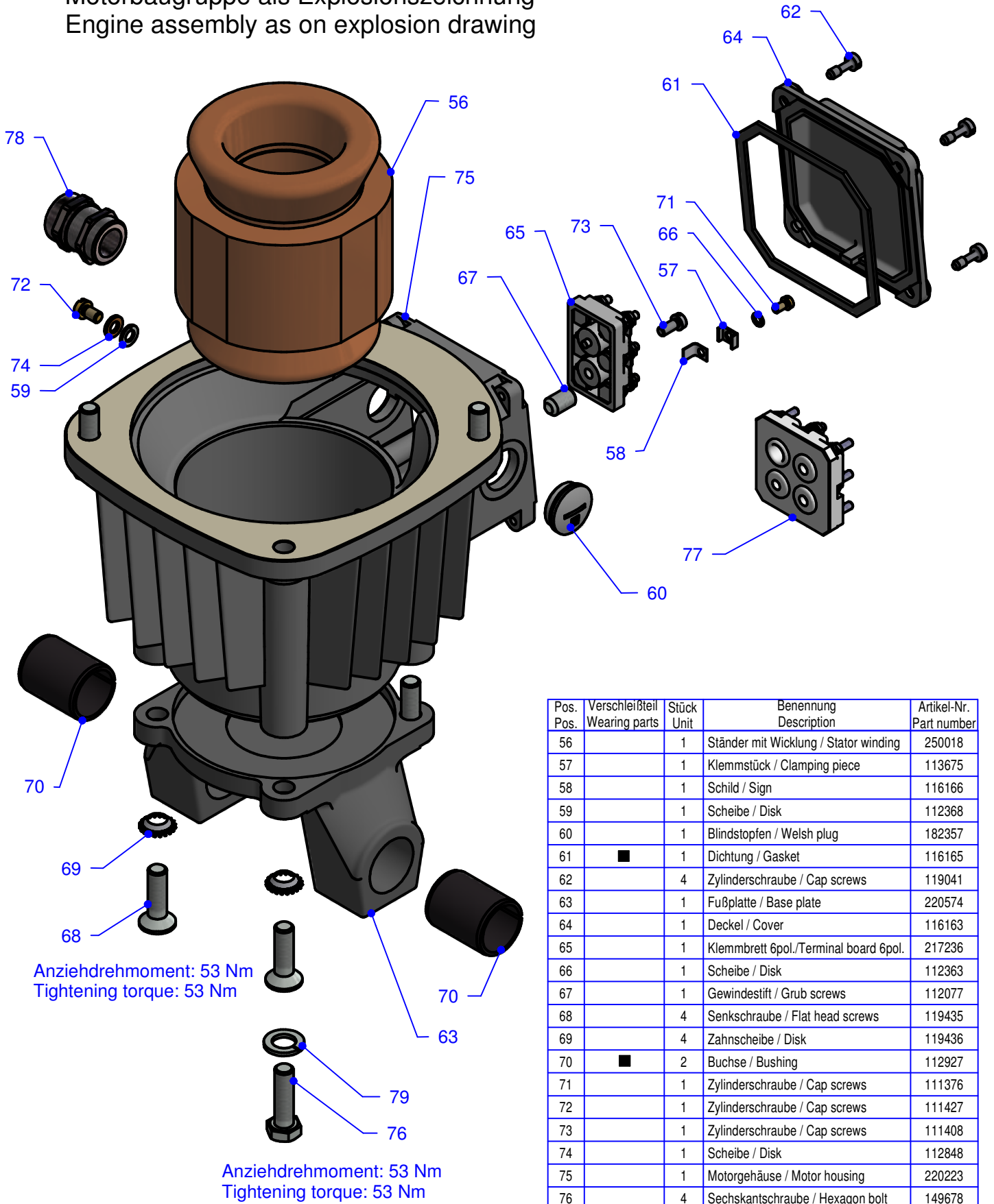


Pumpensystem als Explosionszeichnung Pump system as on explosion drawing

Pos. Pos.	Verschleißteil Wearing parts	Stück Unit	Benennung Description	Artikel-Nr. Part number
28	■	1	Scheibe / Disk	124233
29	■	1	Paßscheibe / Shim ring	112746
30	■	1	Dichtung / Gasket	143385
31	■	1	Dichtung / Gasket	143384
32		1	Leitring / Ring	221243
33	■	1	O-Ring / O-ring	115262
34		4	Sechskantschraube / Hexagon bolt	149614
35		1	Deckscheibe / Disk	220189
36		1	Läufer kpl. / Rotor cpl.	222561
37	VITON ■	2	Wellendichtring / Shaft sealing ring	166693
37.1	NBR ■	2	Wellendichtring / Shaft sealing ring	166689
38		2	Flügelrad / Impeller wheel 50 Hz	221245
38.1		2	Flügelrad / Impeller wheel 60 Hz	221283
39		1	Buchse / Bushing	221282
40		2	Spannstift / Dowel pin	112236
41	■	2	Lager / Grooved ball bearing	186470
42	■	2	Paßfeder / Fitting key	111861
43	■	1	Sechskantmutter / Hexagon nut	111755
44		1	Scheibe / Disk	112375
45		1	Stützscheibe / Supporting ring	112797
46		1	Paßscheibe / Shim ring	145508
47	■	1	Stützscheibe / Supporting ring	125982
48		1	Paßscheibe / Shim ring	125749
49	■	1	Paßscheibe / Shim ring	120783
50		1	Paßscheibe / Shim ring	145472
51		1	Sicherungsring / Retaining ring	112498
52	■	1	Sicherungsring / Retaining ring	112562
53		1	Zwischenflansch / Intermediate flange	220248
54		1	Leitring / Ring	220169
55		4	Ring / Ring	112378



Motorbaugruppe als Explosionszeichnung
Engine assembly as on explosion drawing

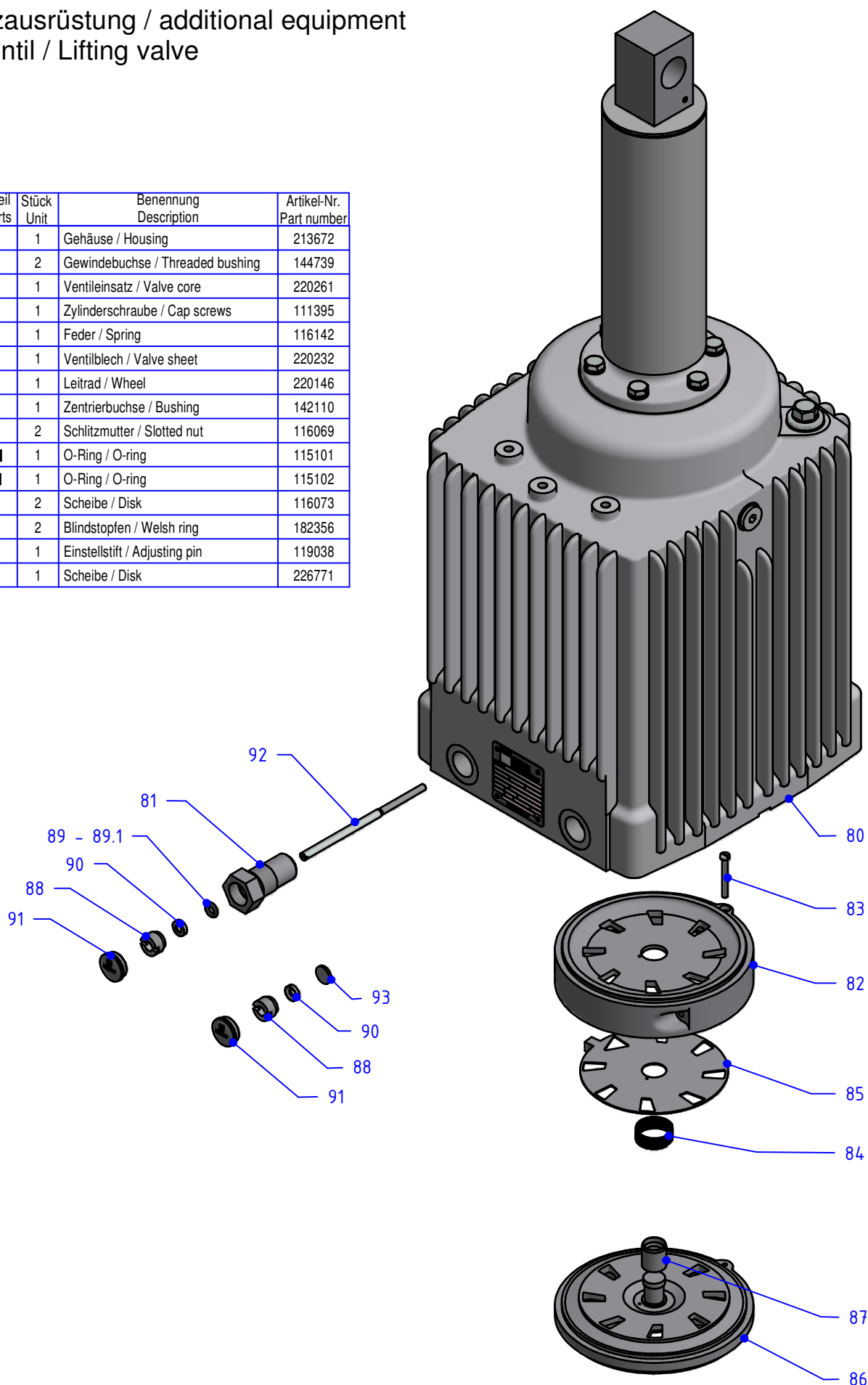


Pos. Pos.	Verschleißteil Wearing parts	Stück Unit	Benennung Description	Artikel-Nr. Part number
56		1	Ständer mit Wicklung / Stator winding	250018
57		1	Klemmstück / Clamping piece	113675
58		1	Schild / Sign	116166
59		1	Scheibe / Disk	112368
60		1	Blindstopfen / Welsh plug	182357
61	■	1	Dichtung / Gasket	116165
62		4	Zylinderschraube / Cap screws	119041
63		1	Fußplatte / Base plate	220574
64		1	Deckel / Cover	116163
65		1	Klemmbrett 6pol./Terminal board 6pol.	217236
66		1	Scheibe / Disk	112363
67		1	Gewindestift / Grub screws	112077
68		4	Senkschraube / Flat head screws	119435
69		4	Zahnscheibe / Disk	119436
70	■	2	Buchse / Bushing	112927
71		1	Zylinderschraube / Cap screws	111376
72		1	Zylinderschraube / Cap screws	111427
73		1	Zylinderschraube / Cap screws	111408
74		1	Scheibe / Disk	112848
75		1	Motorgehäuse / Motor housing	220223
76		4	Sechskantschraube / Hexagon bolt	149678
77		1	Klemmbrett 9pol./Terminal board 9pol.	122686
78		1	Kabeleinführung / Cable entry	343310
79		4	Ring / Ring	112378

Zusatzrüstung / additional equipment

Hubventil / Lifting valve

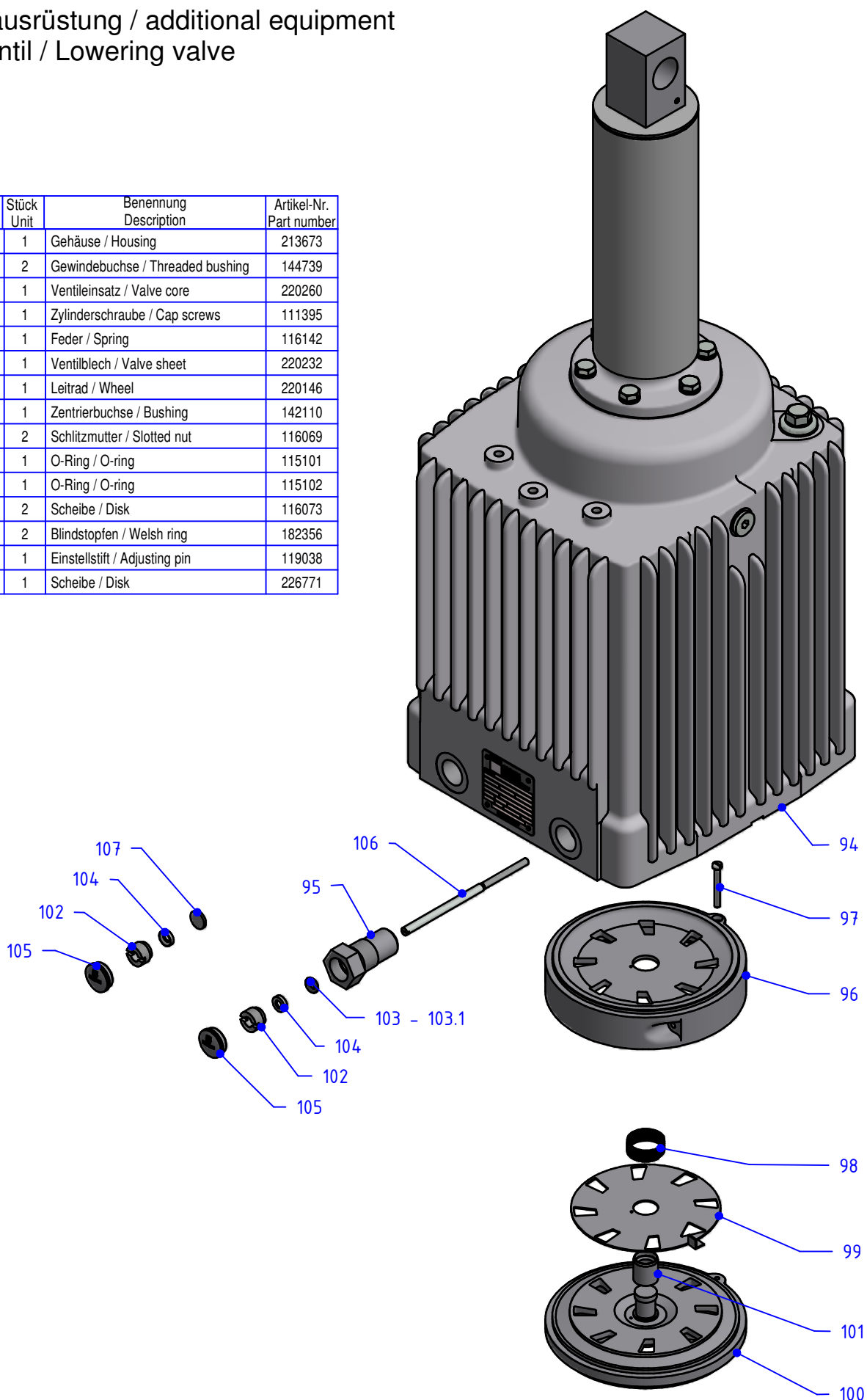
Pos.	Verschleißteil Wearing parts	Stück Unit	Benennung Description	Artikel-Nr. Part number
80		1	Gehäuse / Housing	213672
81		2	Gewindebuchse / Threaded bushing	144739
82		1	Ventileinsatz / Valve core	220261
83		1	Zylinderschraube / Cap screws	111395
84		1	Feder / Spring	116142
85		1	Ventilblech / Valve sheet	220232
86		1	Leitrad / Wheel	220146
87		1	Zentrierbuchse / Bushing	142110
88		2	Schlitzmutter / Slotted nut	116069
89	NBR ■	1	O-Ring / O-ring	115101
89.1	VITON ■	1	O-Ring / O-ring	115102
90		2	Scheibe / Disk	116073
91		2	Blindstopfen / Welsh ring	182356
92		1	Einstellstift / Adjusting pin	119038
93		1	Scheibe / Disk	226771



Zusatzrüstung / additional equipment

Senkventil / Lowering valve

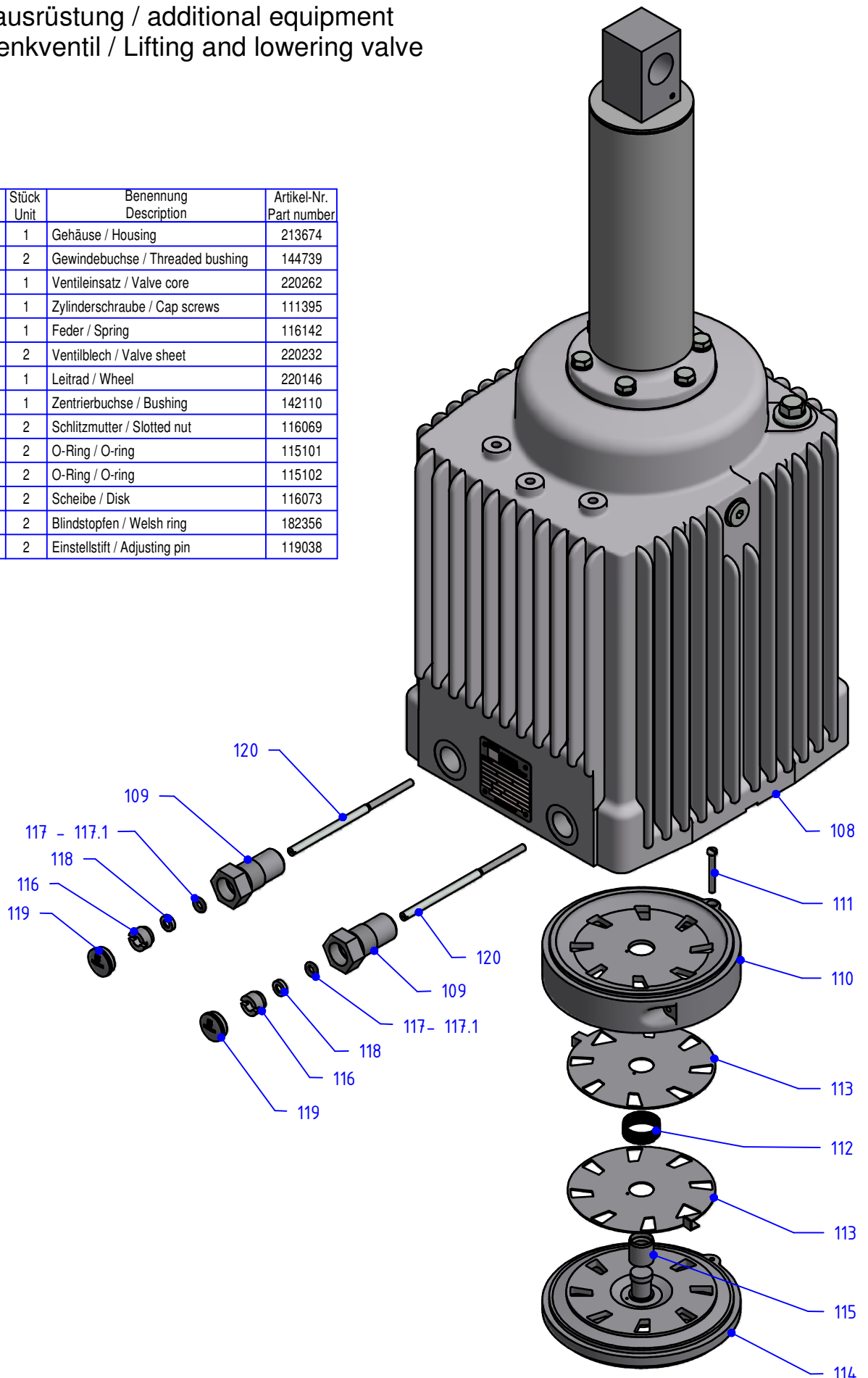
Pos.	Verschleißteil Wearing parts	Stück Unit	Benennung Description	Artikel-Nr. Part number
94		1	Gehäuse / Housing	213673
95		2	Gewindebuchse / Threaded bushing	144739
96		1	Ventileinsatz / Valve core	220260
97		1	Zylinderschraube / Cap screws	111395
98		1	Feder / Spring	116142
99		1	Ventilblech / Valve sheet	220232
100		1	Leitrad / Wheel	220146
101		1	Zentrierbuchse / Bushing	142110
102		2	Schlitzmutter / Slotted nut	116069
103	NBR ■	1	O-Ring / O-ring	115101
103.1	VITON ■	1	O-Ring / O-ring	115102
104		2	Scheibe / Disk	116073
105		2	Blindstopfen / Welsh ring	182356
106		1	Einstellstift / Adjusting pin	119038
107		1	Scheibe / Disk	226771



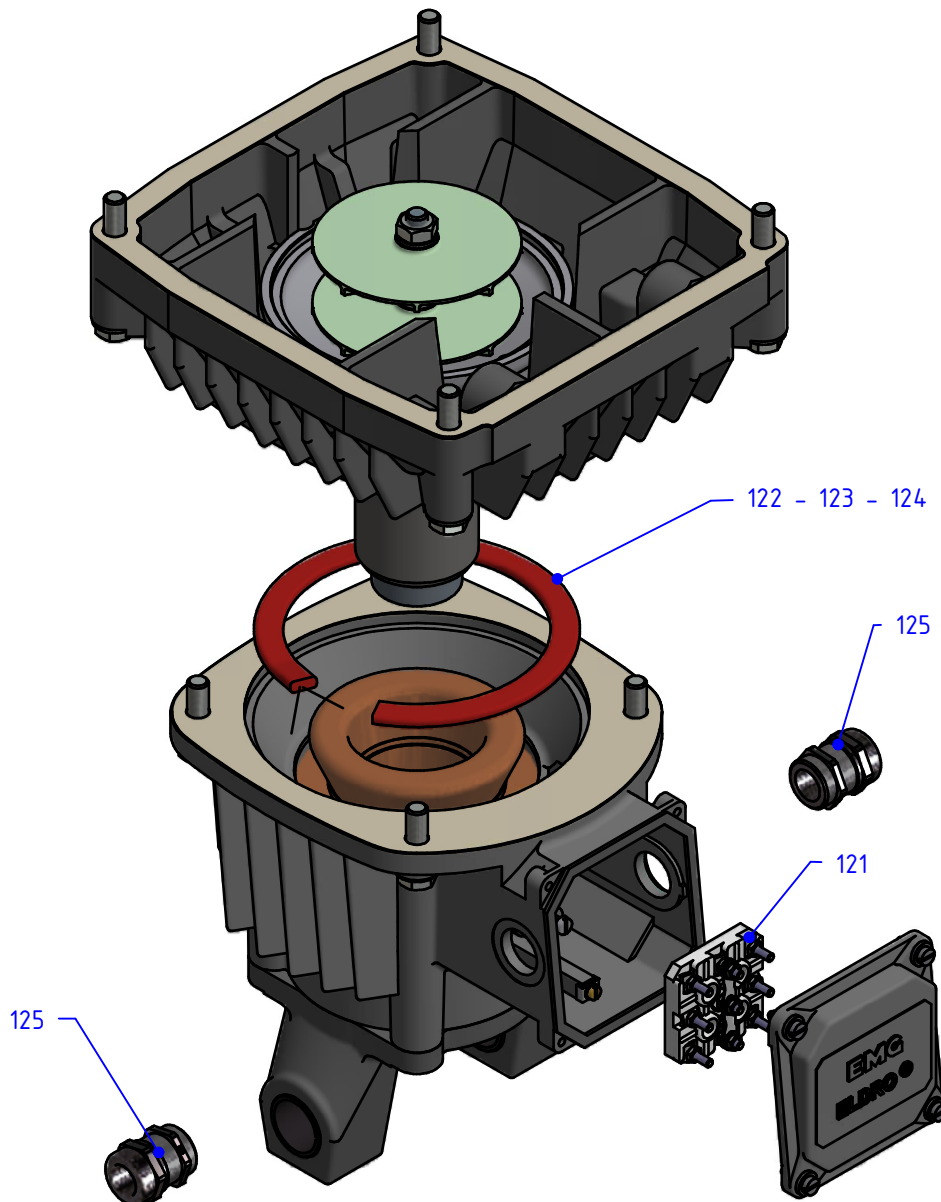
Zusatzrüstung / additional equipment

Hub- Senkventil / Lifting and lowering valve

Pos. Pos.	Verschleißteil Wearing parts	Stück Unit	Benennung Description	Artikel-Nr. Part number
108		1	Gehäuse / Housing	213674
109		2	Gewindebuchse / Threaded bushing	144739
110		1	Ventileinsatz / Valve core	220262
111		1	Zylinderschraube / Cap screws	111395
112		1	Feder / Spring	116142
113		2	Ventilblech / Valve sheet	220232
114		1	Leitrad / Wheel	220146
115		1	Zentrierbuchse / Bushing	142110
116		2	Schlitzmutter / Slotted nut	116069
117	NBR ■	2	O-Ring / O-ring	115101
117.1	VITON ■	2	O-Ring / O-ring	115102
118		2	Scheibe / Disk	116073
119		2	Blindstopfen / Welsh ring	182356
120		2	Einstellstift / Adjusting pin	119038



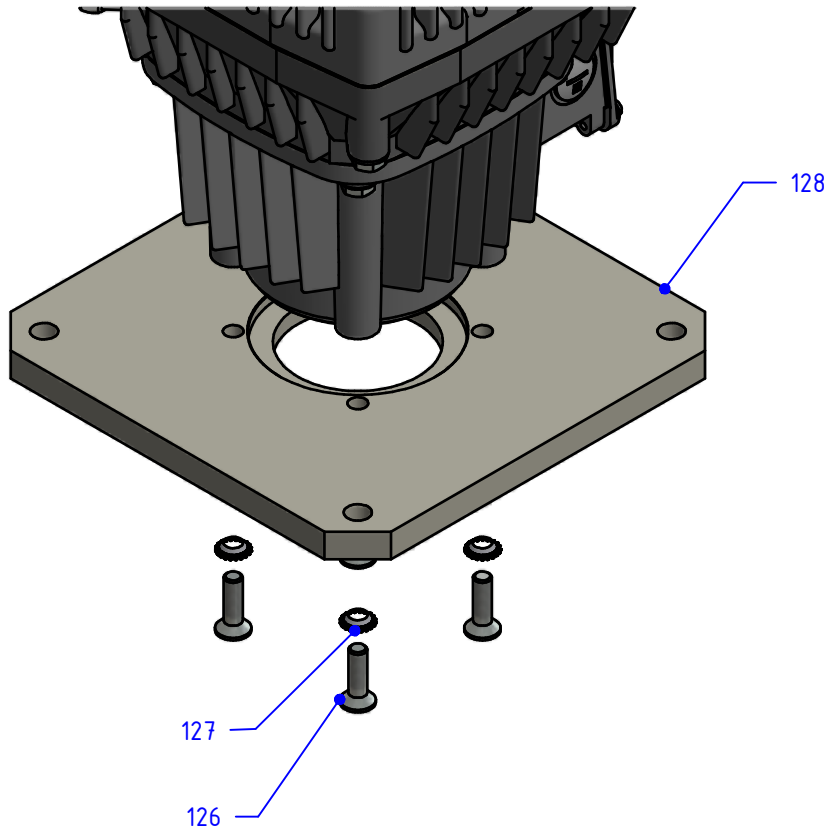
Zusatzausrüstung / additional equipment
Heizung / Heating



Pos. Pos.	Verschleißteil Wearing parts	Stück Unit	Benennung Description	Artikel-Nr. Part number
121		1	Klemmbrett 9 pol. / Terminal board 9 pol.	122686
122		1	Kondenswasserheizung / Condensation water heater 120V / 20 W	145123
123		1	Tieftemperatur Heizung / Low temperature heater 120V / 350W	140057
124		1	Tieftemperatur Heizung / Low temperature heater 230V / 350W	121716
125		2	Kabelverschraubung / Cable screw connection	343310

Zusatzausrüstung / additional equipment
 Fußplatten- und Flanschausführung (optional)
 Baseplate- und flange mounting version (optional)

Ausführung / Version: Ed 350/20.1

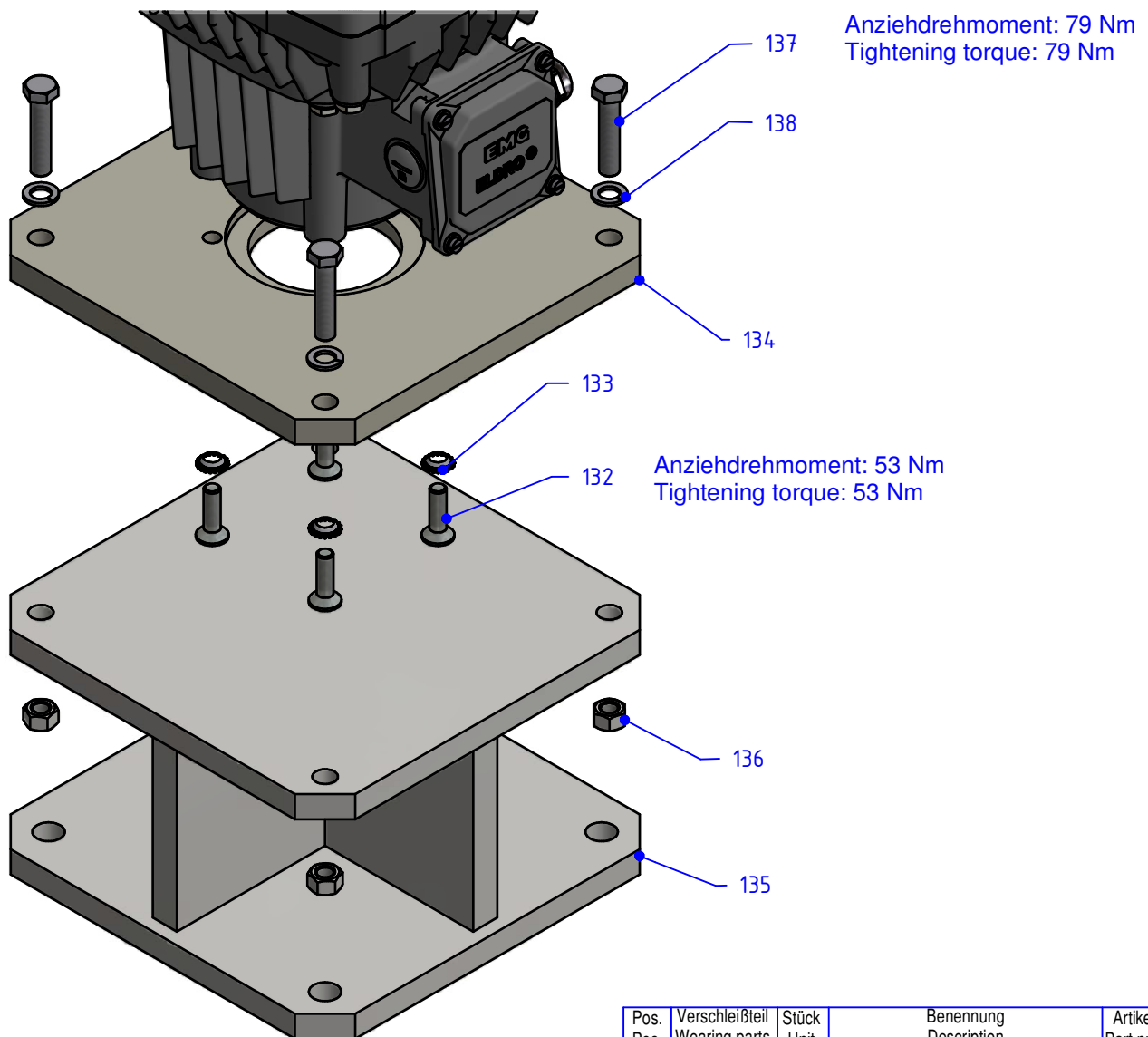


Anziehdrehmoment: 53 Nm
 Tightening torque: 53 Nm

Pos. Pos.	Verschleißteil Wearing parts	Stück Unit	Benennung Description	Artikel-Nr. Part number
126		4	Senkschraube / Flat head screws	119435
127		4	Zahnscheibe / Disk	119436
128		1	Flansch / Flange	128102

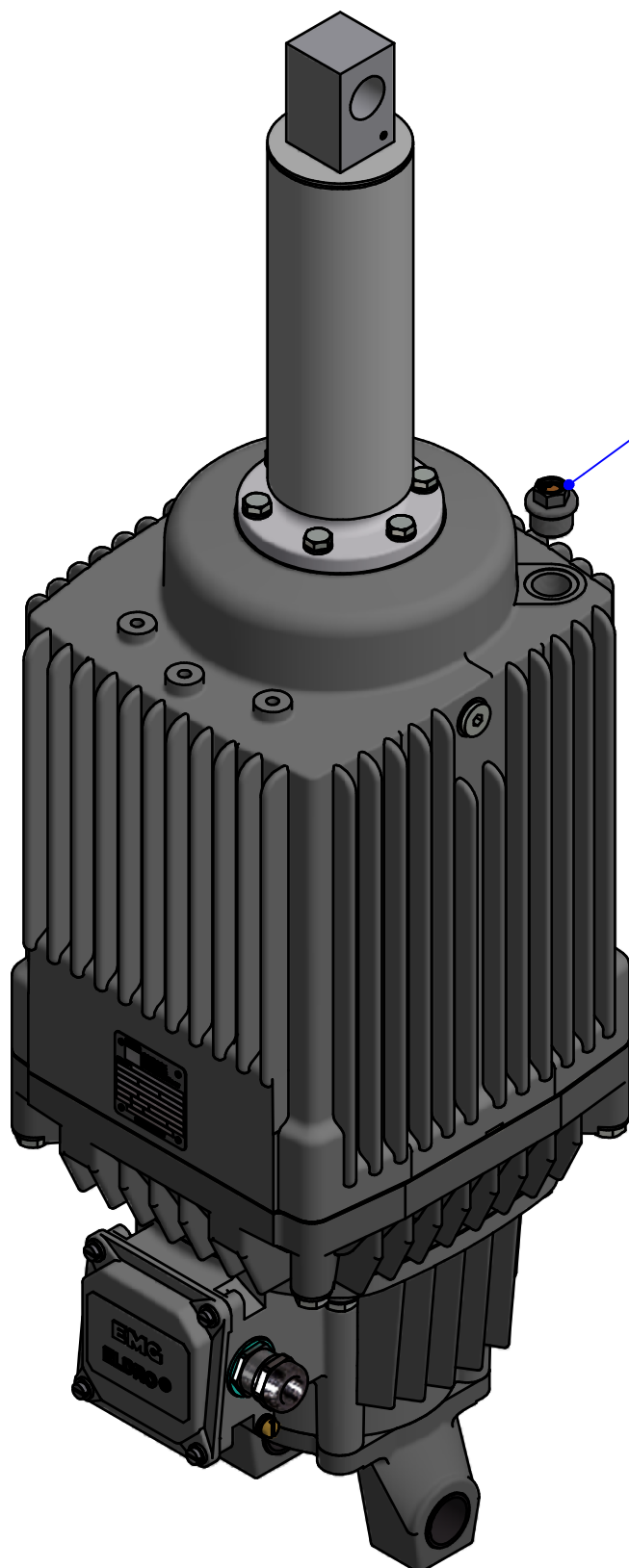
Zusatzrüstung / additional equipment
Fußplatten- und Flanschausführung (optional)
Baseplate- und flange mounting version (optional)

Ausführung / Version Ed 350/20-X02



Pos. Pos.	Verschleißteil Wearing parts	Stück Unit	Benennung Description	Artikel-Nr. Part number
132		4	Senkschraube / Flat head screws	119435
133		4	Zahnscheibe / Disk	119436
134		1	Flansch / Flange	128102
135		1	Flansch / Flange	165265
136		4	Sechskantmutter / Hexagon nut	149727
137		4	Sechskantschraube / Hexagon bolt	149709
138		16	Ring / Ring	112378

Zusatzausrüstung / additional equipment
 Überdruckventil / Pressure relief valve
 Bei Geräten über 60 °C Umgebungstemperatur
 For thruster above 60 °C ambient temperatur



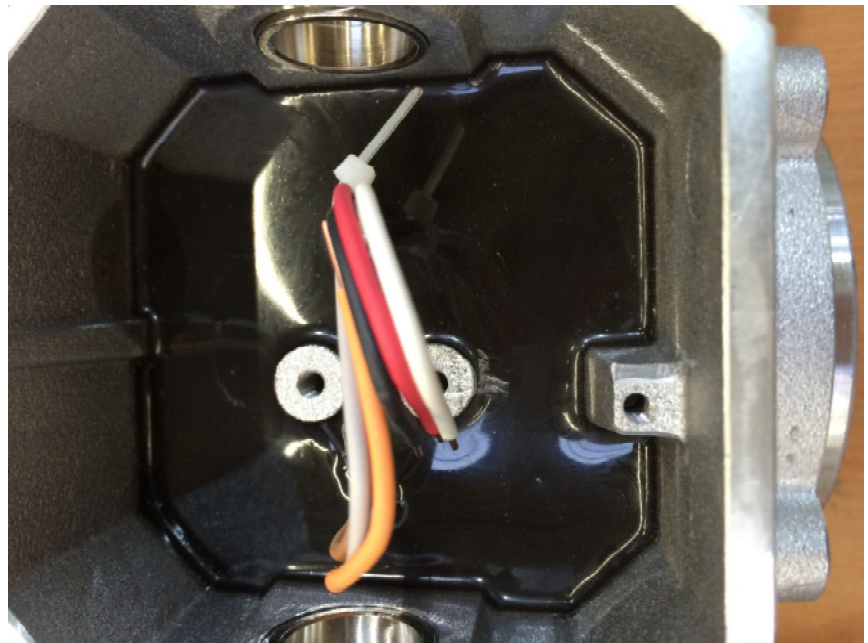
139 Anziehdrehmoment: 65 Nm
 Tightening torque: 65 Nm

Pos.	Verschleißteil Wearing parts	Stück Unit	Benennung Description	Artikel-Nr. Part number
139		1	Rückschlagventil / Pressure relief valve	213822

Zusatzausrüstung / additional equipment
Motor-Vollverguß / motor compounded



Pos. Pos.	Stück Unit	Benennung Description	Artikel-Nr. Part number
140	1	Motor Vollverguß / Motor compounded	Spannungsabhängig auf Anfrage / Voltage dependent on request



Zusatzrüstung / additional equipment

Ergänzende Hinweise / Additional information

Verschleißteilset / Wearing parts

Benennung Description	Artikel-Nr. Part number
Verschleißteilsatz NBR / Wearing part set NBR	219970
Verschleißteilsatz Viton / Wearing part set Viton	219971

* Die Komponenten, die mit dem Symbol ■ gekennzeichnet sind, werden nur als komplette Sätze geliefert!
The components marked with the symbol ■ are only supplied as complete sentences!

Spannungsvarianten / Voltage version

Benennung Description	Artikel-Nr. Part number
Ds. 230/400 V +/- 10 % - 50 Hz	393660
Ds. 290/500 V +/- 10 % - 50 Hz	393867
Ds. 400/690 V +/- 10 % - 50 Hz	393868

Weitere Spannungsvarianten auf Anfrage /
Further voltage versions on request

Öle / Oils Ölmenge /amount of oi 12,1 l	Artikel-Nr. Part number
Standard / Default (-25°C - +50°C)	342778
HL22 (-10°C - +60°C)	342779
HL 46 (-5°C - +80°C)	342780
Silikonöl M20 (-45°C - +80°C)	124746