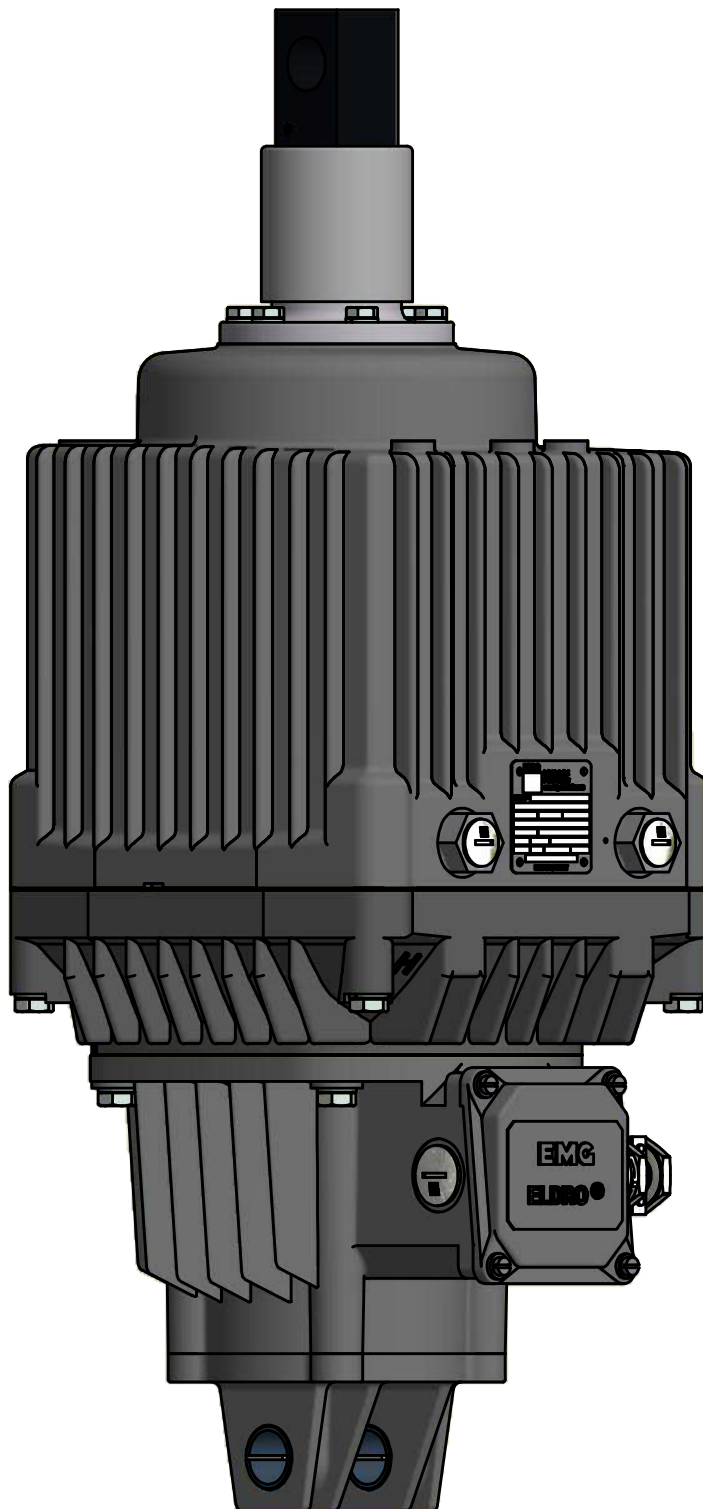


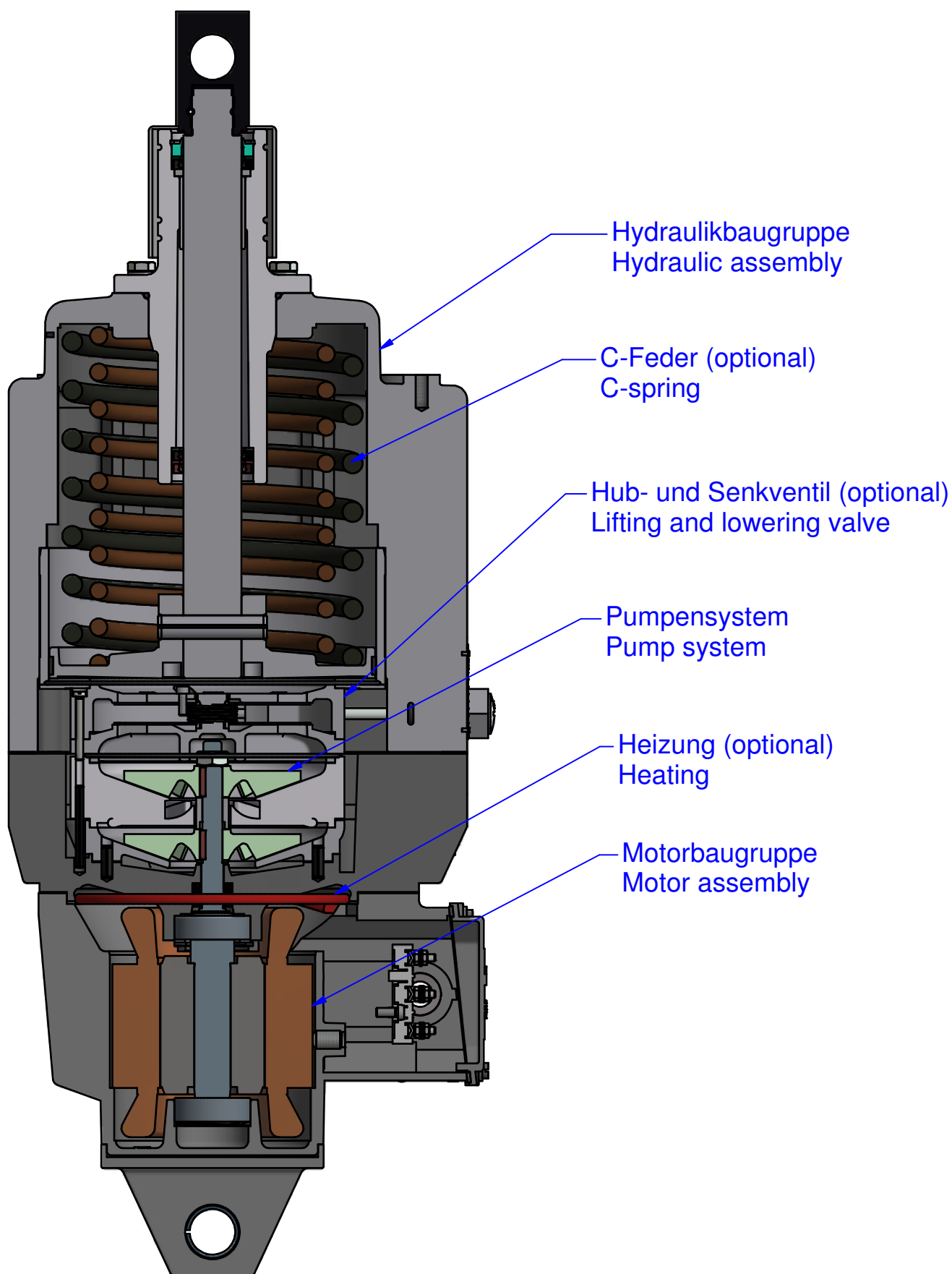
Ersatzteilliste / Spare parts list

Hubgeräte / Thruster ELDRO[®] classic Ed 301/6, Ed 301/12

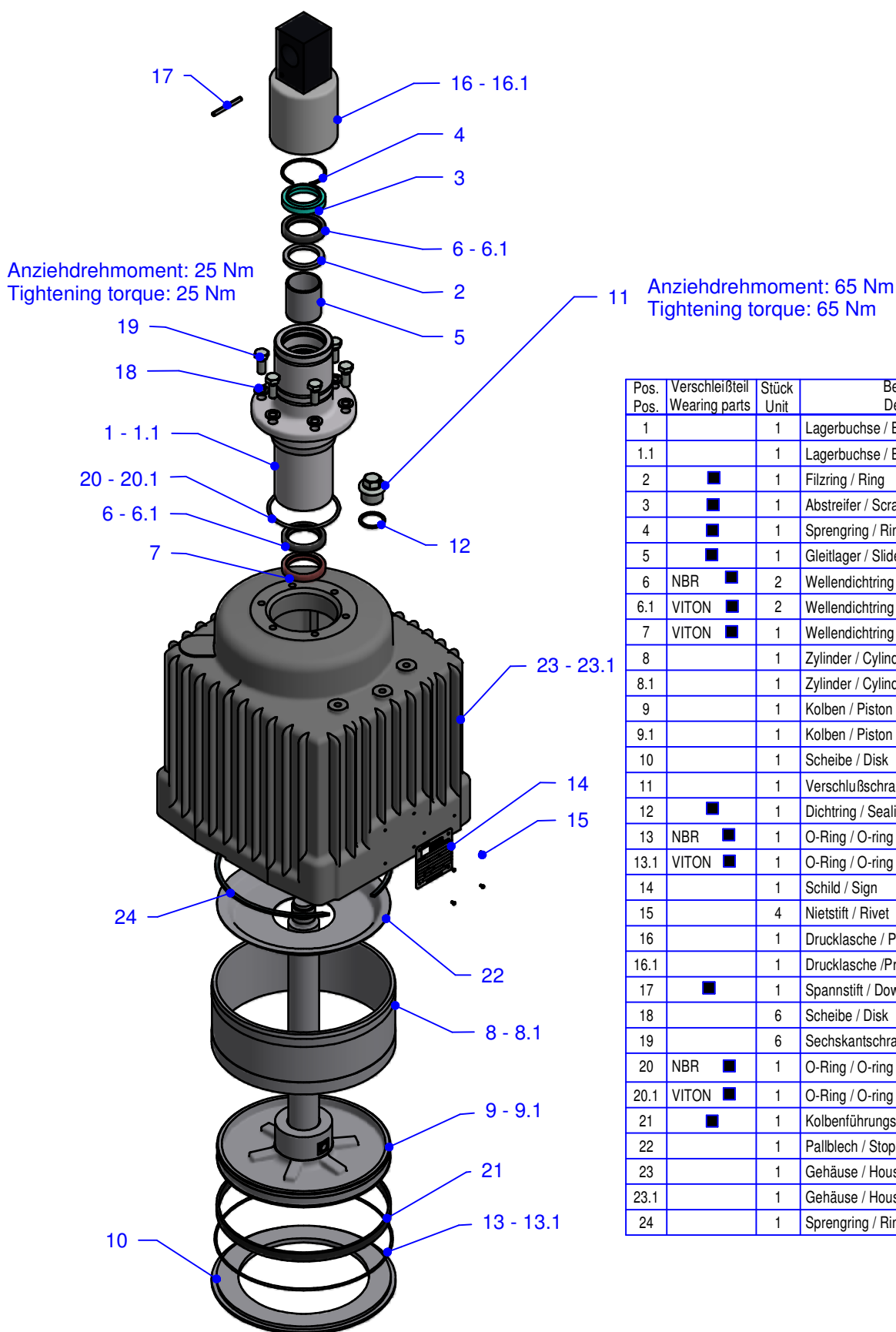
Konstruktionsstand / Design status 10 / 2006



Schnittdarstellung / Sectional representation

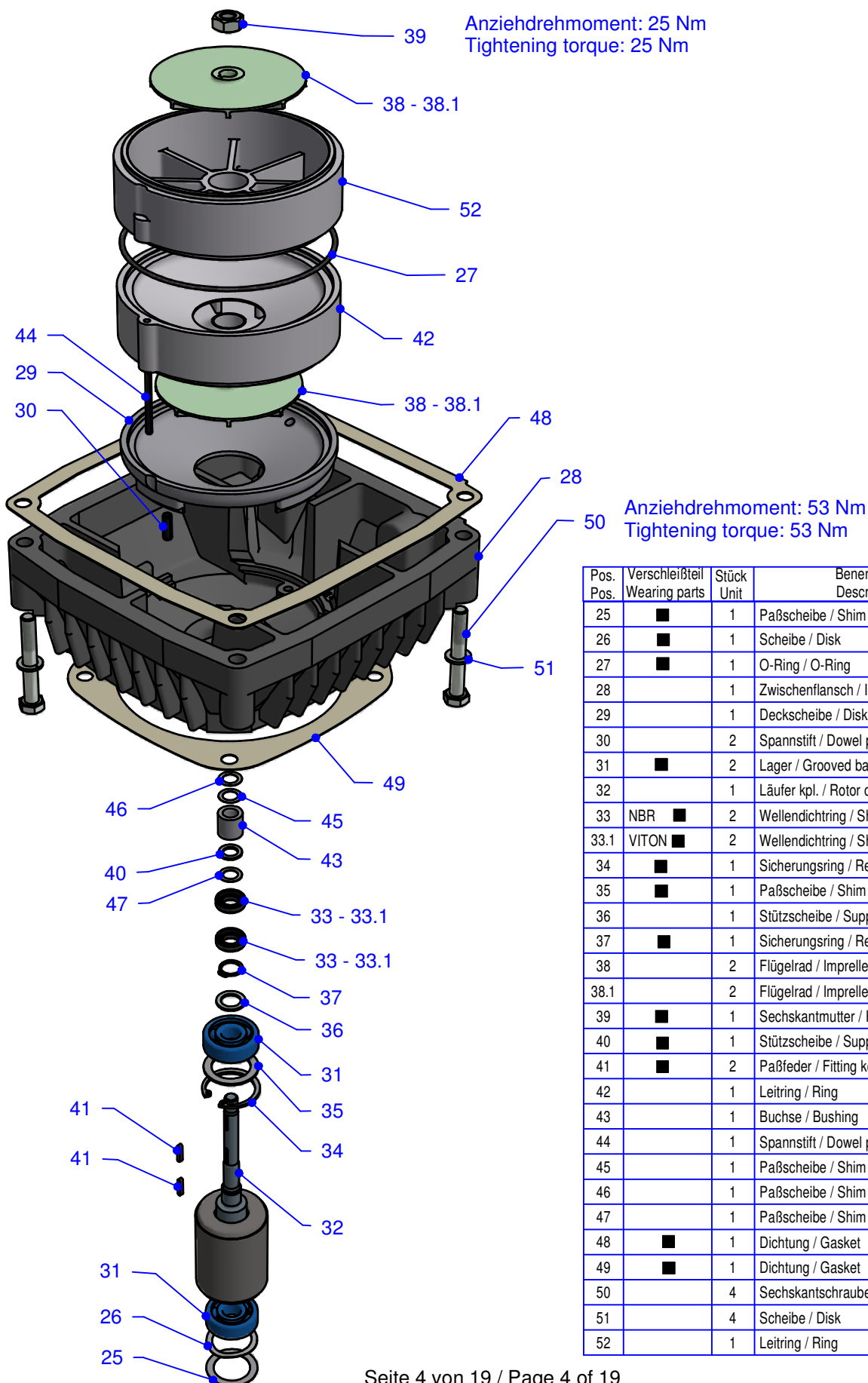


Hydraulikbaugruppe als Explosionszeichnung Hydraulic assembly as an explosion drawing



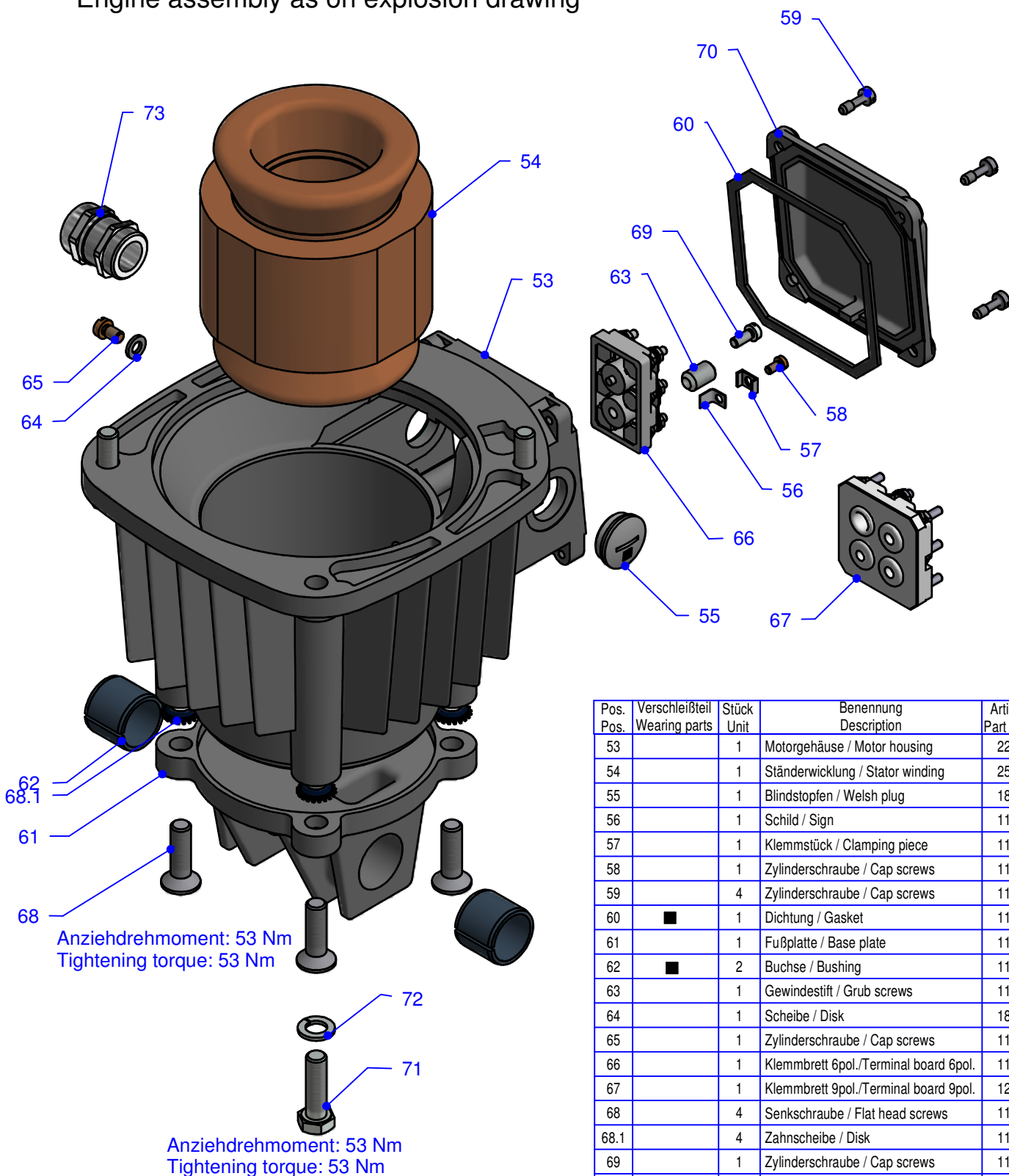
Pos. Pos.	Verschleißteil Wearing parts	Stück Unit	Benennung Description	Artikel-Nr. Part number
1		1	Lagerbuchse / Bushing Ed 301/6	222570
1.1		1	Lagerbuchse / Bushing Ed 301/12	222571
2	■	1	Filzring / Ring	115016
3	■	1	Abstreifer / Scraper	166696
4	■	1	Sprengring / Ring	112657
5	■	1	Gleitlager / Slide bearings	119833
6	NBR ■	2	Wellendichtring / Shaft sealing ring	165877
6.1	VITON ■	2	Wellendichtring / Shaft sealing ring	166692
7	VITON ■	1	Wellendichtring / Shaft sealing ring	166692
8		1	Zylinder / Cylinder Ed 301/6	221280
8.1		1	Zylinder / Cylinder Ed 301/12	221279
9		1	Kolben / Piston Ed 301/6	291735
9.1		1	Kolben / Piston Ed 301/12	291736
10		1	Scheibe / Disk	220254
11		1	Verschlußschraube / Locking screw	111548
12	■	1	Dichtring / Sealing ring	112442
13	NBR ■	1	O-Ring / O-ring	120738
13.1	VITON ■	1	O-Ring / O-ring	120739
14		1	Schild / Sign	187661
15		4	Nietstift / Rivet	168323
16		1	Drucklasche / Pressure plate Ed 301/6	291704
16.1		1	Drucklasche / Pressure plate Ed 301/12	291703
17	■	1	Spannstift / Dowel pin	167703
18		6	Scheibe / Disk	112374
19		6	Sechskantschraube / Hexagon bolt	111146
20	NBR ■	1	O-Ring / O-ring	119579
20.1	VITON ■	1	O-Ring / O-ring	119605
21	■	1	Kolbenführungsband / Piston slide ring	118967
22		1	Pallblech / Stop sheet Ed 301/12	220578
23		1	Gehäuse / Housing Ed 301/6	221281
23.1		1	Gehäuse / Housing Ed 301/12	221654
24		1	Sprengring / Ring Ed 301/12	118969

Pumpensystem als Explosionszeichnung Pump system as an explosion drawing

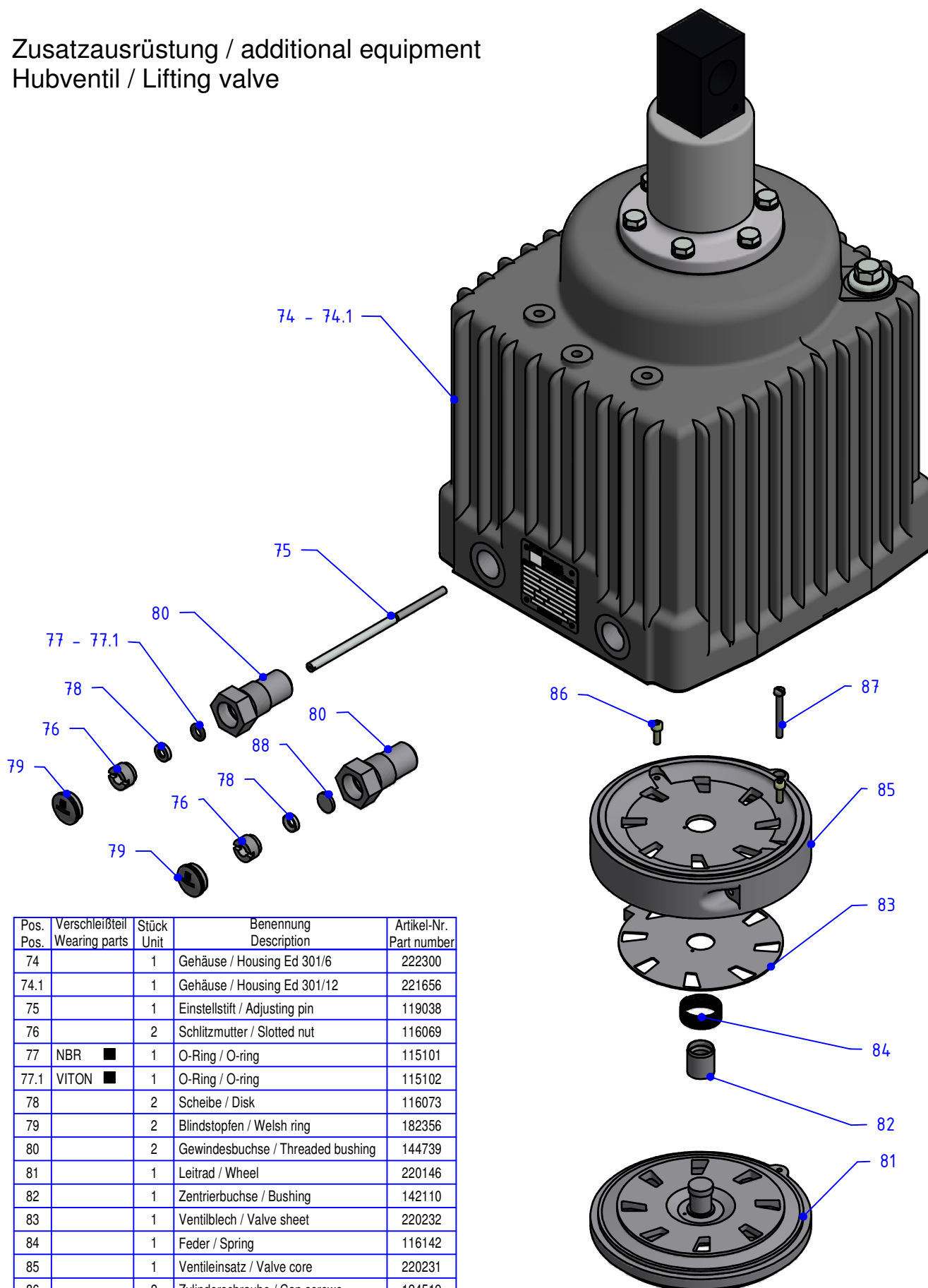


Pos. Pos.	Verschleißteil Wearing parts	Stück Unit	Benennung Description	Artikel-Nr. Part number
25	■	1	Paßscheibe / Shim ring	112746
26	■	1	Scheibe / Disk	124233
27	■	1	O-Ring / O-Ring	115262
28		1	Zwischenflansch / Intermediate flange	220248
29		1	Deckscheibe / Disk	220189
30		2	Spannstift / Dowel pin	112236
31	■	2	Lager / Grooved ball bearing	340896
32		1	Läufer kpl. / Rotor cpl.	222561
33	NBR ■	2	Wellendichtring / Shaft sealing ring	166689
33.1	VITON ■	2	Wellendichtring / Shaft sealing ring	166693
34	■	1	Sicherungsring / Retaining ring	112562
35	■	1	Paßscheibe / Shim ring	120783
36		1	Stützscheibe / Supporting ring	112797
37	■	1	Sicherungsring / Retaining ring	112498
38		2	Flügelrad / Impeller wheel 50 Hz	221245
38.1		2	Flügelrad / Impeller wheel 60 Hz	221283
39	■	1	Sechskantmutter / Hexagon nut	111755
40	■	1	Stützscheibe / Supporting ring	125982
41	■	2	Paßfeder / Fitting key	111861
42		1	Leitring / Ring	221243
43		1	Buchse / Bushing	221282
44		1	Spannstift / Dowel pin	112211
45		1	Paßscheibe / Shim ring	145508
46		1	Paßscheibe / Shim ring	125749
47		1	Paßscheibe / Shim ring	145472
48	■	1	Dichtung / Gasket	143385
49	■	1	Dichtung / Gasket	143384
50		4	Sechskantschraube / Hexagon bolt	149614
51		4	Scheibe / Disk	112375
52		1	Leitring / Ring	220169

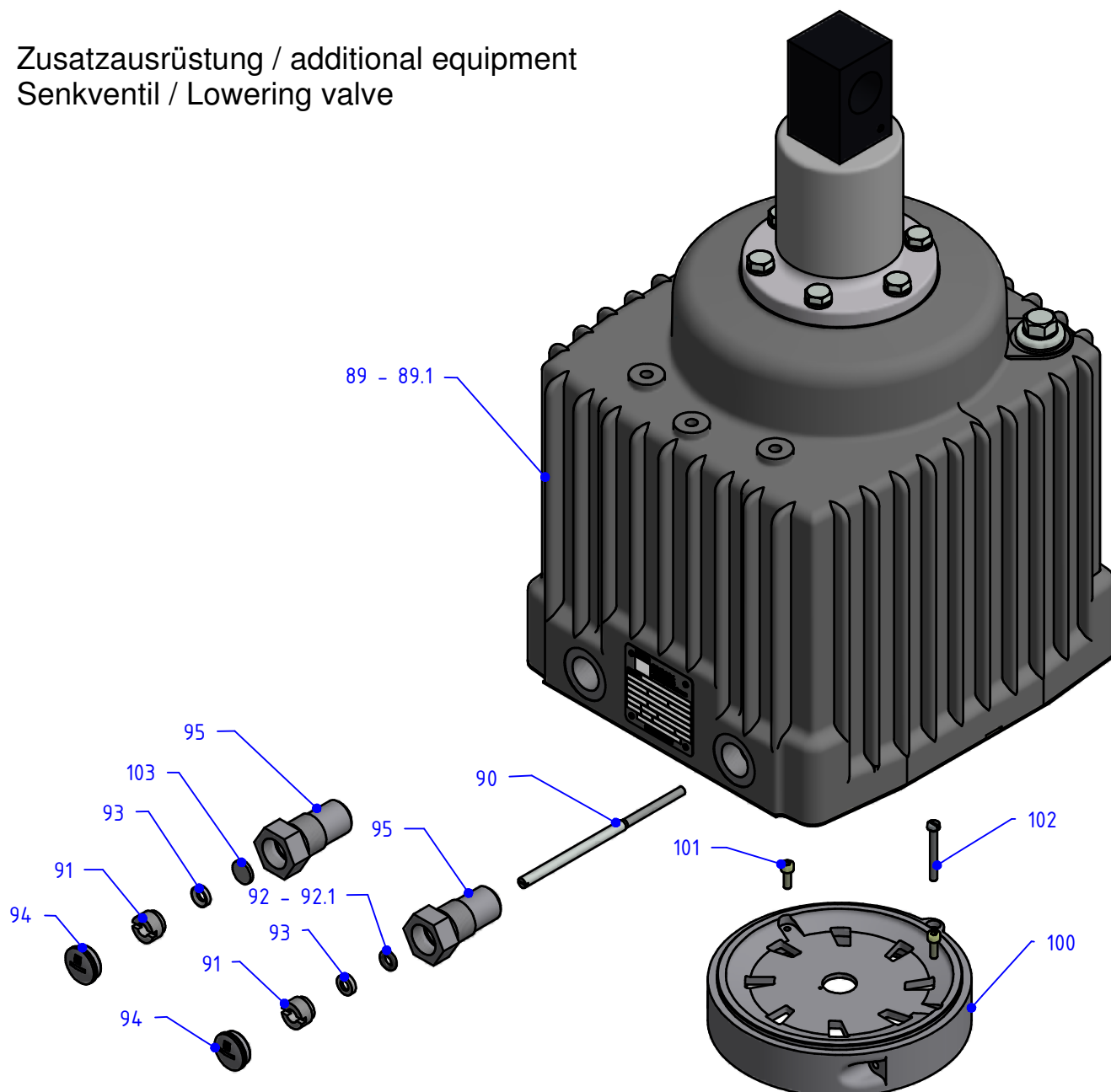
Motorbaugruppe als Explosionszeichnung
Engine assembly as on explosion drawing



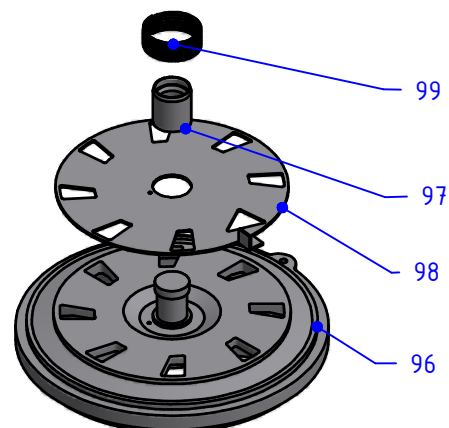
Pos.	Verschleißteil Wearing parts	Stück Unit	Benennung Description	Artikel-Nr. Part number
53		1	Motorgehäuse / Motor housing	220223
54		1	Ständerwicklung / Stator winding	250018
55		1	Blindstopfen / Welsh plug	182357
56		1	Schild / Sign	116166
57		1	Klemmstück / Clamping piece	113675
58		1	Zylinderschraube / Cap screws	111376
59		4	Zylinderschraube / Cap screws	119041
60	■	1	Dichtung / Gasket	116165
61		1	Fußplatte / Base plate	118865
62	■	2	Buchse / Bushing	112923
63		1	Gewindestift / Grub screws	112077
64		1	Scheibe / Disk	187993
65		1	Zylinderschraube / Cap screws	111427
66		1	Klemmbrett 6pol./Terminal board 6pol.	113685
67		1	Klemmbrett 9pol./Terminal board 9pol.	122686
68		4	Senkschraube / Flat head screws	119435
68.1		4	Zahnscheibe / Disk	119436
69		1	Zylinderschraube / Cap screws	111408
70		1	Deckel / Cover	116163
71		4	Sechskantschraube / Hexagon bolt	149678
72		4	Scheibe / Disk	112375
73		2	Kabeleinführung / Cable entry	343310

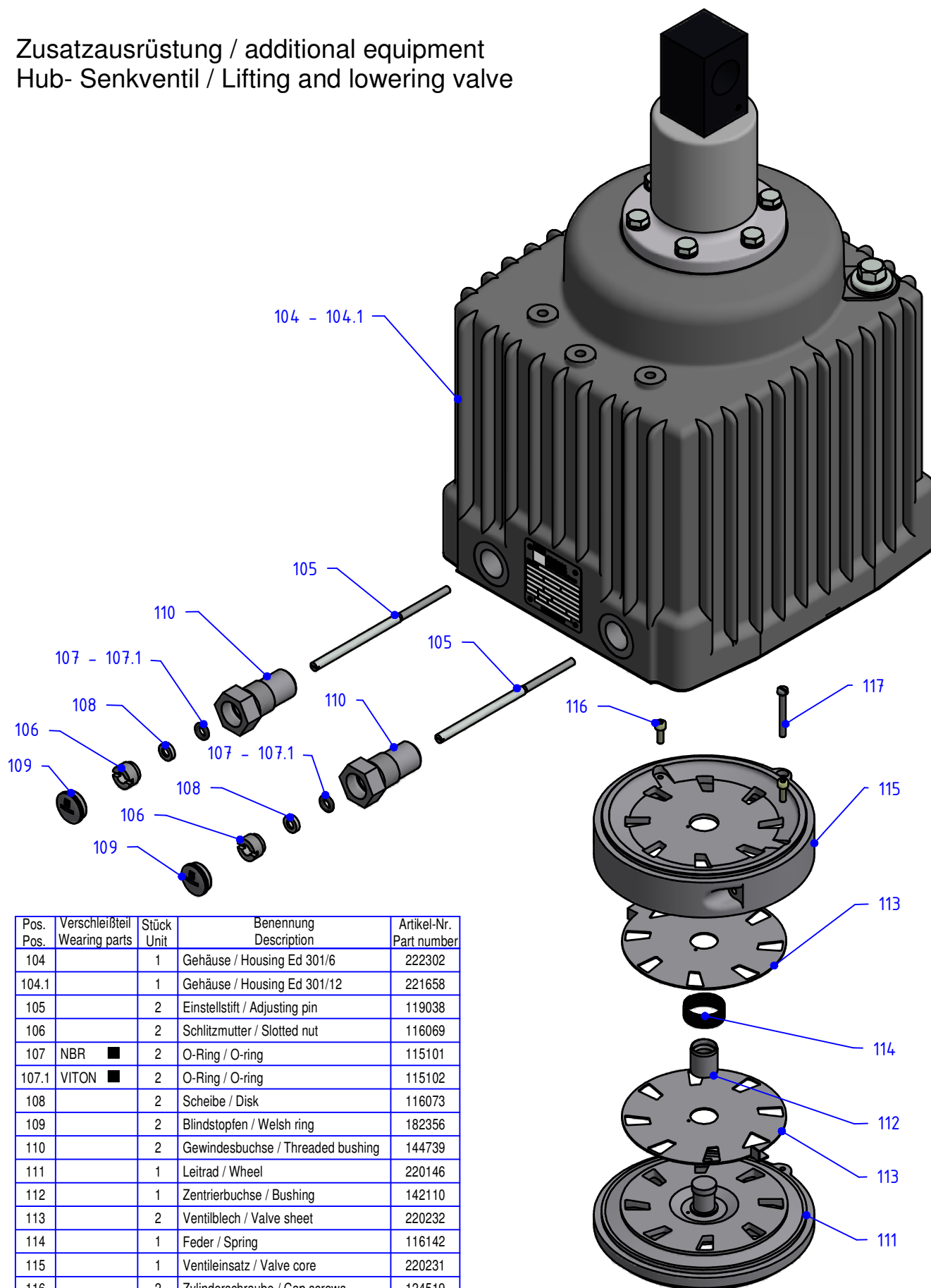
Zusatzausrüstung / additional equipment
 Hubventil / Lifting valve


Pos.	Verschleißteil Wearing parts	Stück Unit	Benennung Description	Artikel-Nr. Part number
74		1	Gehäuse / Housing Ed 301/6	222300
74.1		1	Gehäuse / Housing Ed 301/12	221656
75		1	Einstellstift / Adjusting pin	119038
76		2	Schlitzmutter / Slotted nut	116069
77	NBR ■	1	O-Ring / O-ring	115101
77.1	VITON ■	1	O-Ring / O-ring	115102
78		2	Scheibe / Disk	116073
79		2	Blindstopfen / Welsh ring	182356
80		2	Gewindesbuchse / Threaded bushing	144739
81		1	Leitrad / Wheel	220146
82		1	Zentrierbuchse / Bushing	142110
83		1	Ventilblech / Valve sheet	220232
84		1	Feder / Spring	116142
85		1	Ventileinsatz / Valve core	220231
86		2	Zylinderschraube / Cap screws	124519
87		1	Zylinderschraube / Cap screws	111395
88		1	Scheibe / Disk	226771

Zusatzausrüstung / additional equipment
 Senkventil / Lowering valve


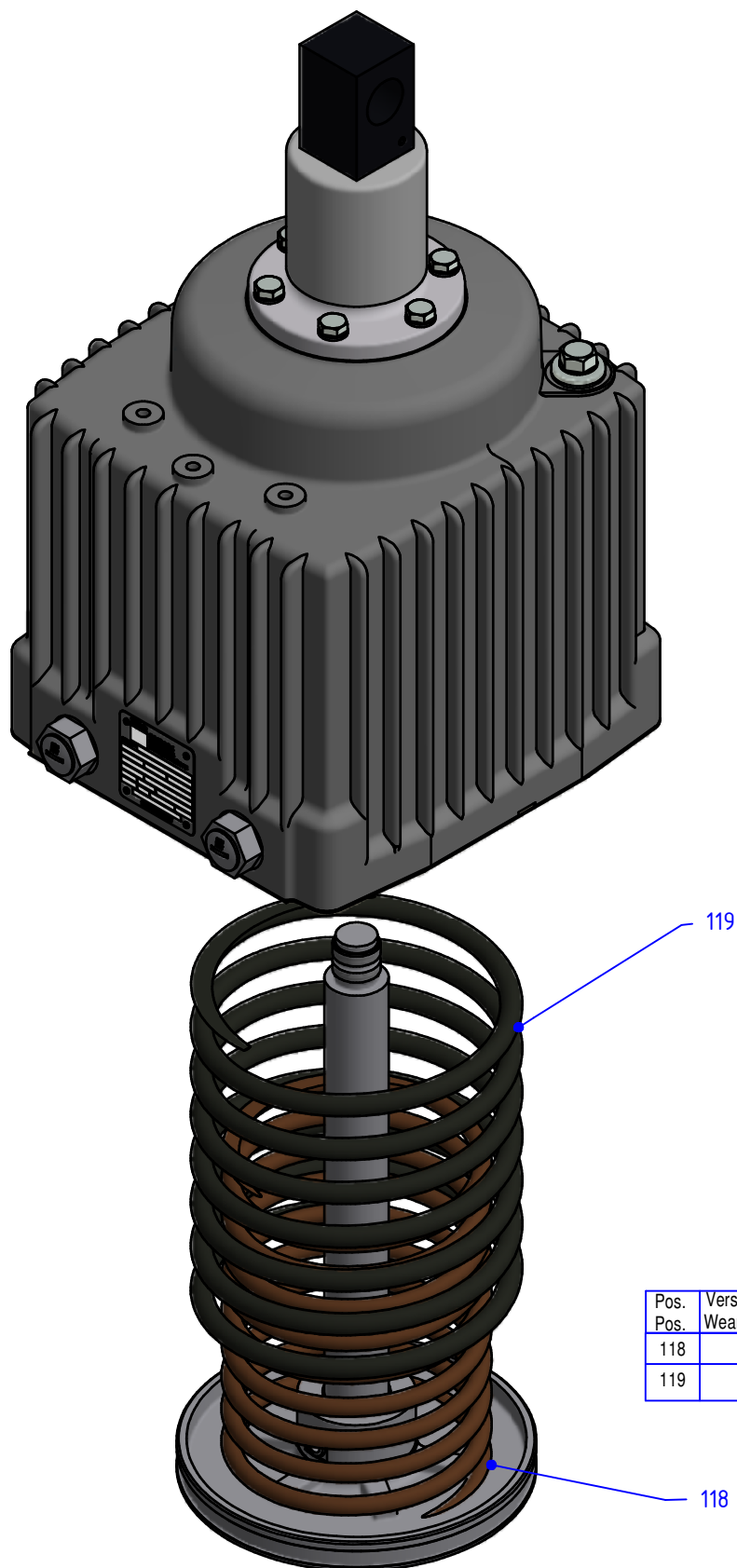
Pos.	Verschleißteil Wearing parts	Stück Unit	Benennung Description	Artikel-Nr. Part number
89		1	Gehäuse / Housing Ed 301/6	222301
89.1		1	Gehäuse / Housing Ed 301/12	221657
90		1	Einstellstift / Adjusting pin	119038
91		2	Schlitzmutter / Slotted nut	116069
92	NBR ■	1	O-Ring / O-ring	115101
92.1	VITON ■	1	O-Ring / O-ring	115102
93		2	Scheibe / Disk	116073
94		2	Blindstopfen / Welsh ring	182356
95		2	Gewindesbuchse / Threaded bushing	144739
96		1	Leitrad / Wheel	220146
97		1	Zentrierbuchse / Bushing	142110
98		1	Ventilblech / Valve sheet	220232
99		1	Feder / Spring	116142
100		1	Ventileinsatz / Valve core	220231
101		2	Zylinderschraube / Cap screws	124519
102		1	Zylinderschraube / Cap screws	111395
103		1	Scheibe / Disk	226771



Zusatzausrüstung / additional equipment
 Hub- Senkventil / Lifting and lowering valve


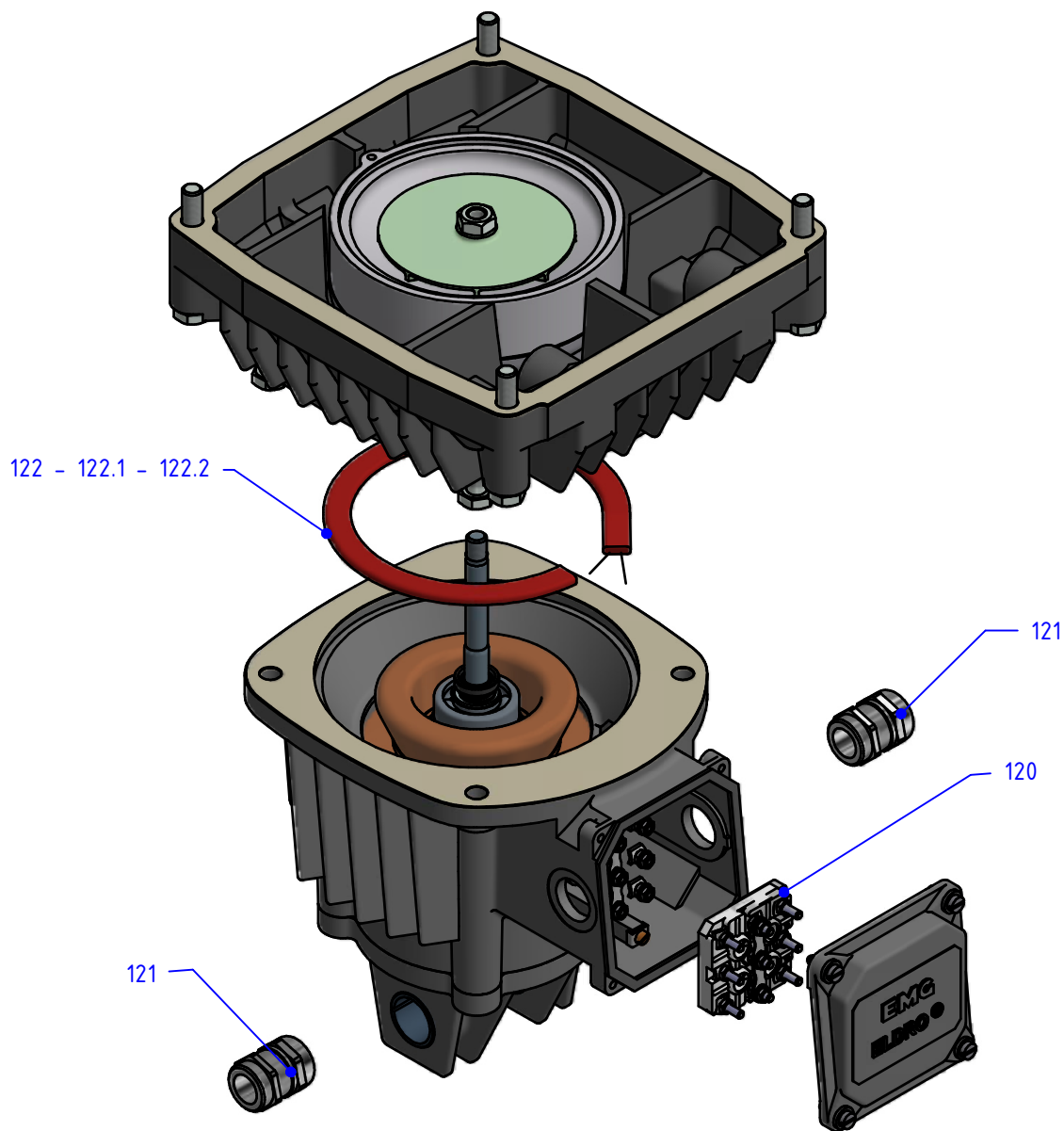
Pos.	Verschleißteil Wearing parts	Stück Unit	Benennung Description	Artikel-Nr. Part number
104		1	Gehäuse / Housing Ed 301/6	222302
104.1		1	Gehäuse / Housing Ed 301/12	221658
105		2	Einstellstift / Adjusting pin	119038
106		2	Schlitzmutter / Slotted nut	116069
107	NBR ■	2	O-Ring / O-ring	115101
107.1	VITON ■	2	O-Ring / O-ring	115102
108		2	Scheibe / Disk	116073
109		2	Blindstopfen / Welsh ring	182356
110		2	Gewindesbuchse / Threaded bushing	144739
111		1	Leitrad / Wheel	220146
112		1	Zentrierbuchse / Bushing	142110
113		2	Ventilblech / Valve sheet	220232
114		1	Feder / Spring	116142
115		1	Ventileinsatz / Valve core	220231
116		2	Zylinderschraube / Cap screws	124519
117		1	Zylinderschraube / Cap screws	111395

Zusatzausrüstung / additional equipment
C-Feder / C-spring

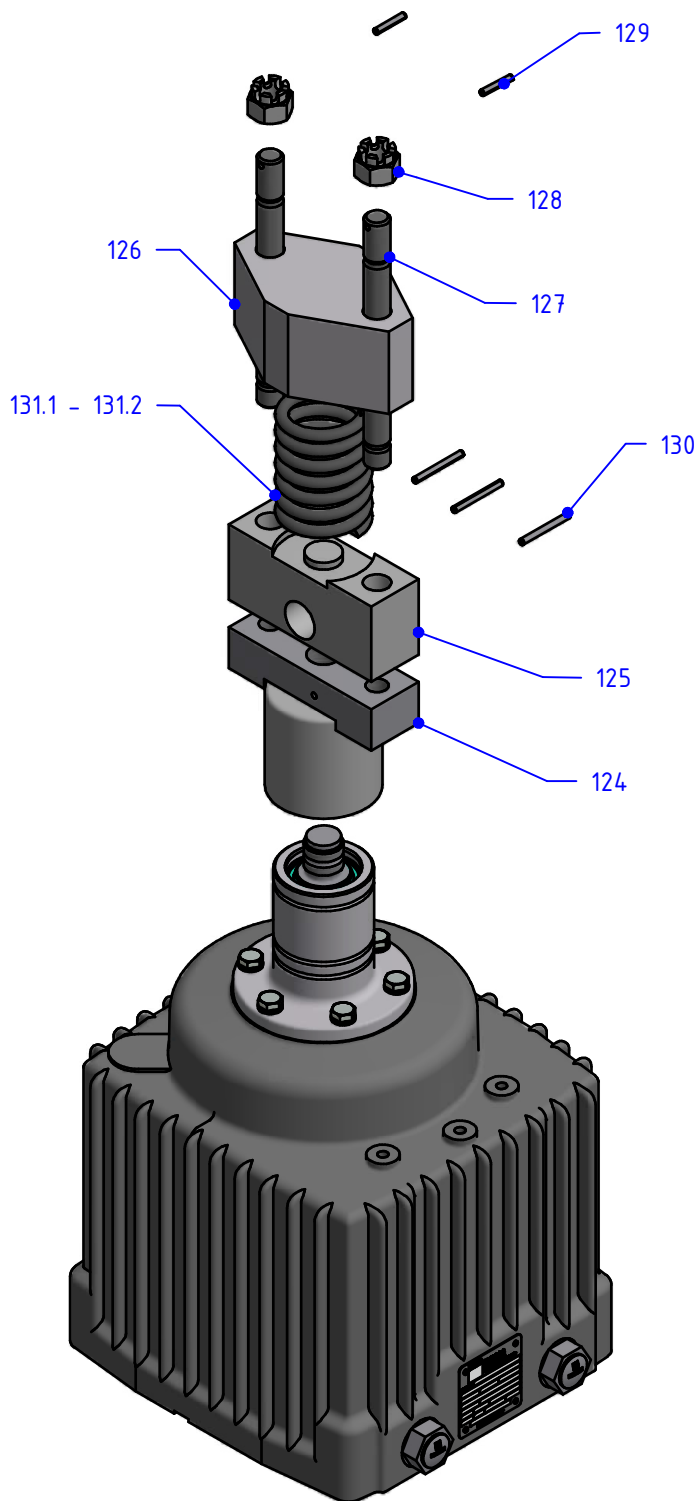


Pos. Pos.	Verschleißteil Wearing parts	Stück Unit	Benennung Description	Artikel-Nr. Part number
118		1	C-Feder / C-spring	119101
119		1	C-Feder / C-spring	119103

Zusatzausrüstung / additional equipment
 Heizung / Heating



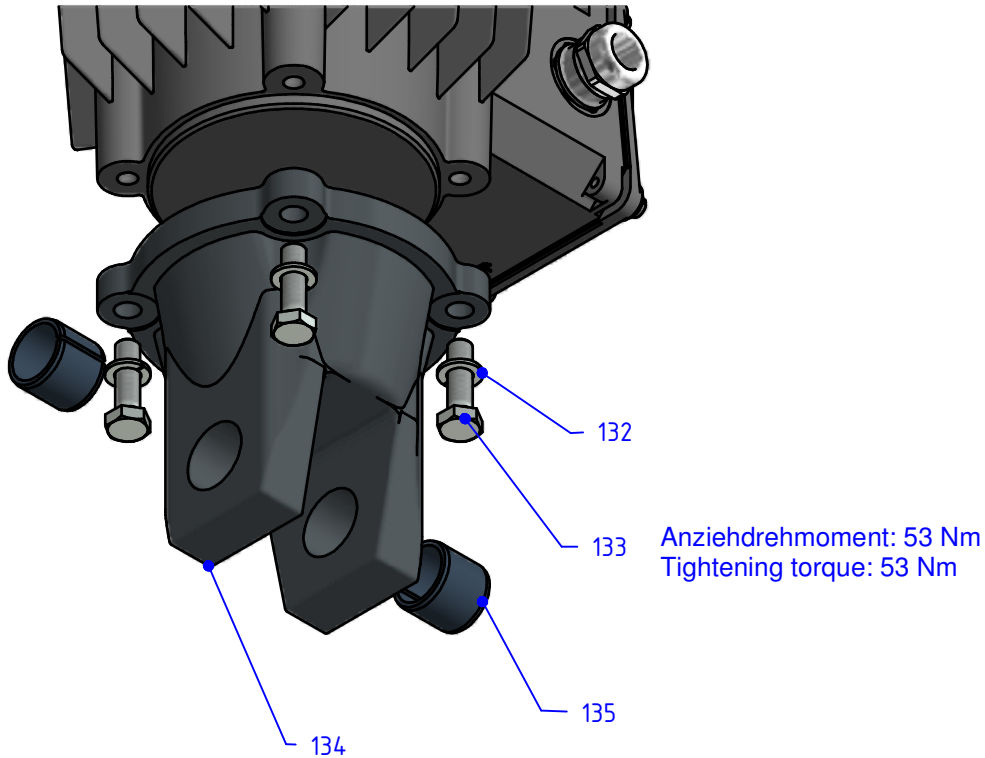
Pos. Pos.	Verschleißteil Wearing parts	Stück Unit	Benennung Description	Artikel-Nr. Part number
120		1	Klemmbrett 9 pol. / Terminal board 9 pol.	122686
121		2	Kabelverschraubung / Cable screw connection	343310
122		1	Kondenswasserheizung / Condensation water heater 120V / 20 W	145123
122.1		1	Tieftemperatur Heizung / Low temperature heater 120V / 350W	140057
122.2		1	Tieftemperatur Heizung / Low temperature heater 230V / 350W	121716

Zusatzausrüstung / additional equipment
 D-Feder / D-spring


Pos. Pos.	Verschleißteil Wearing parts	Stück Unit	Benennung Description	Artikel-Nr. Part number
123		1	D-Feder komplett / D-spring complete	204136
124		1	Drucklasche / Pressure plate	291708
125		1	Joch / Yocke	220295
126		1	Federteller / Spring plate	220294
127		2	Stiftschraube / Studs	220297
128		2	Mutter / Hexagon nut	111811
129		2	Spannstift / Dowel pin	112205
130		3	Spannstift / Dowel pin	167703
131.1		1	Druckfeder / D-spring	116238
131.2		1	Druckfeder / D-spring	116274

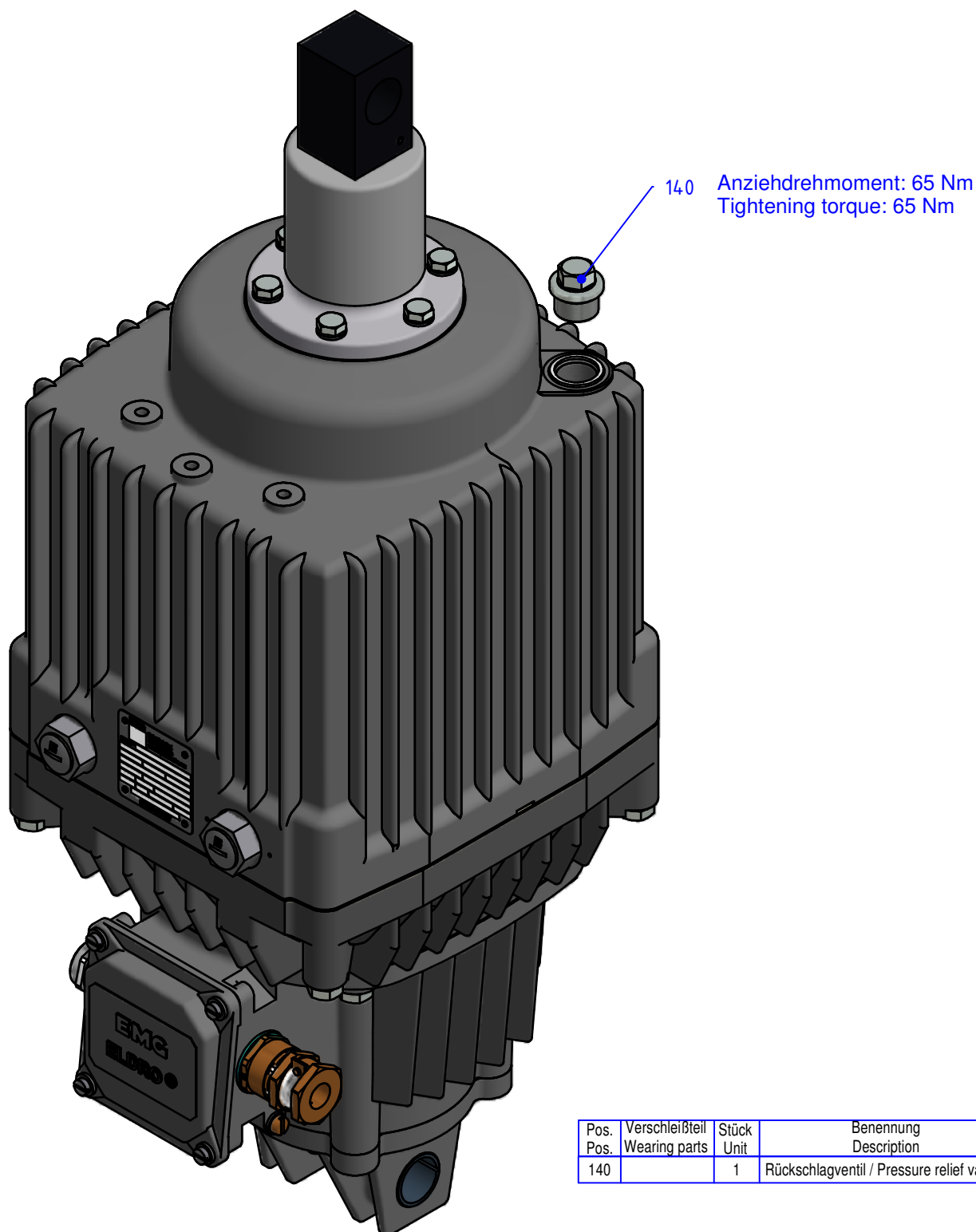
Zusatzausrüstung / additional equipment
Fußplattenausführung (optional)
Baseplate mounting version (optional)

Ausführung / Version: 301/12.1
Ersatz für / Substitute for Ed 300/12



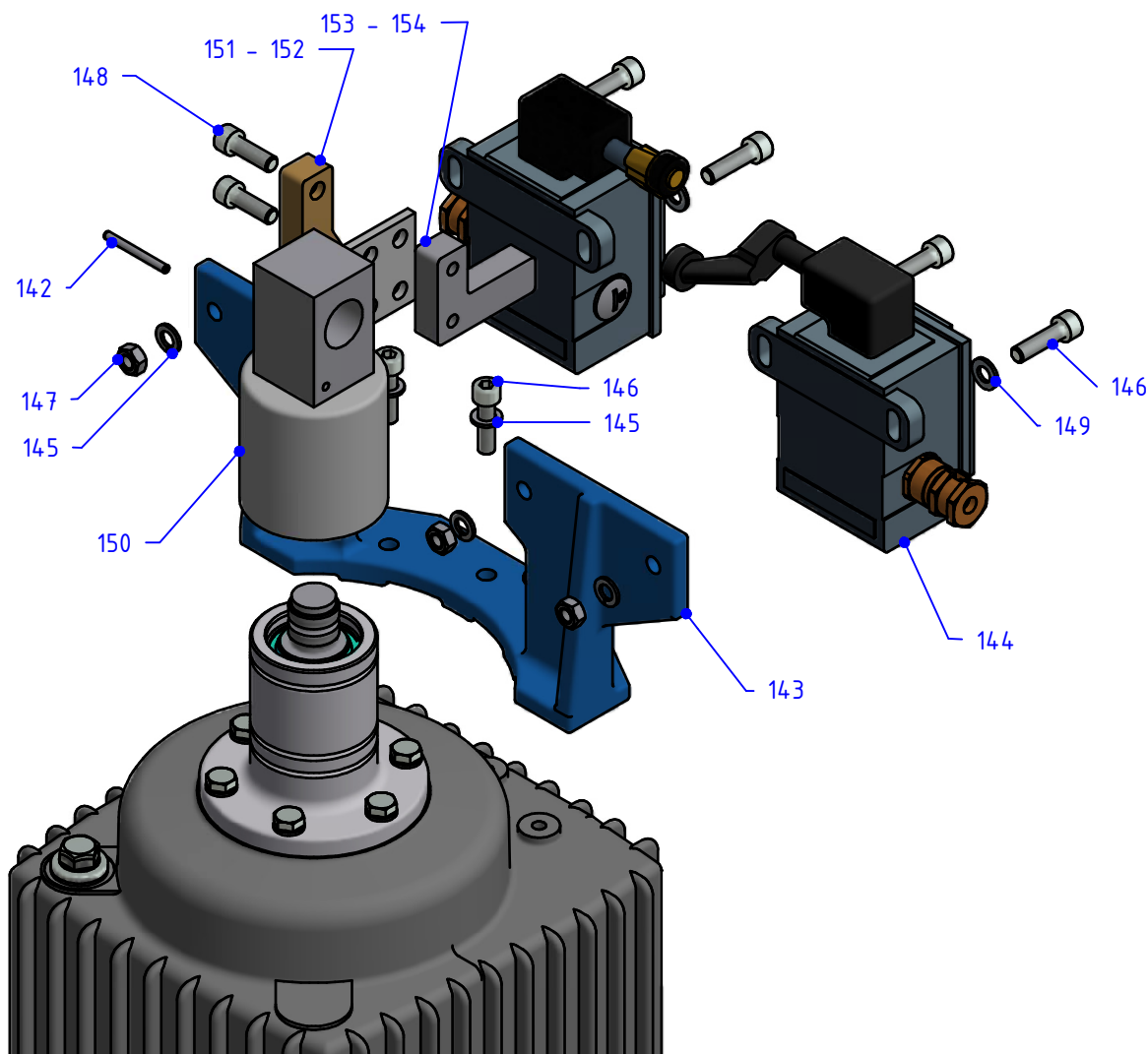
Pos. Pos.	Verschleißteil Wearing parts	Stück Unit	Benennung Description	Artikel-Nr. Part number
132		4	Scheibe / Disk	112375
133		4	Sechskantschraube / Hexagon bolt	149678
134		1	Fußplatte / Base plate	220639
135		2	Buchse / Bushing	112923

Zusatzrüstung / additional equipment
 Überdruckventil / Pressure relief valve
 Bei Geräten über 60 °C Umgebungstemperatur
 For thruster above 60 °C ambient temperatur



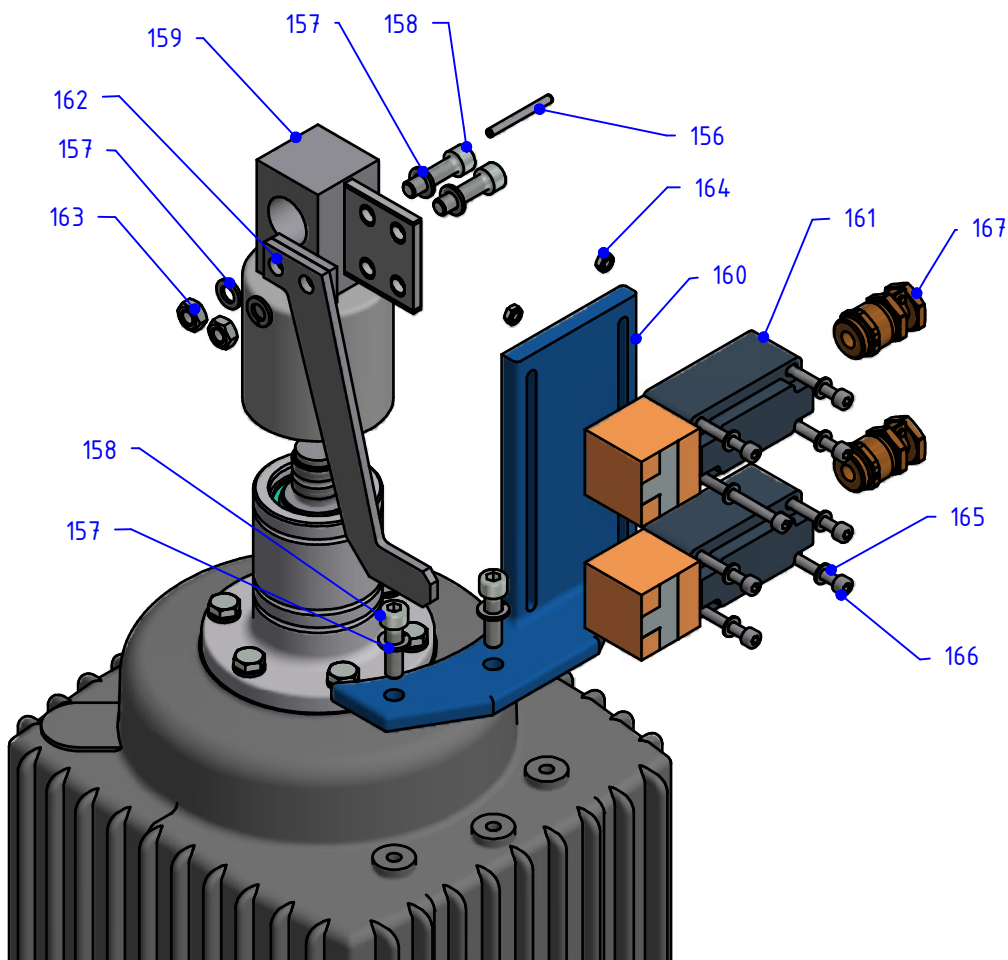
Pos. Pos.	Verschleißteil Wearing parts	Stück Unit	Benennung Description	Artikel-Nr. Part number
140		1	Rückschlagventil / Pressure relief valve	213822

Zusatzrüstung / additional equipment
 Mechanischer Endschalter / Mechanical limit switch
 MH 441-11y



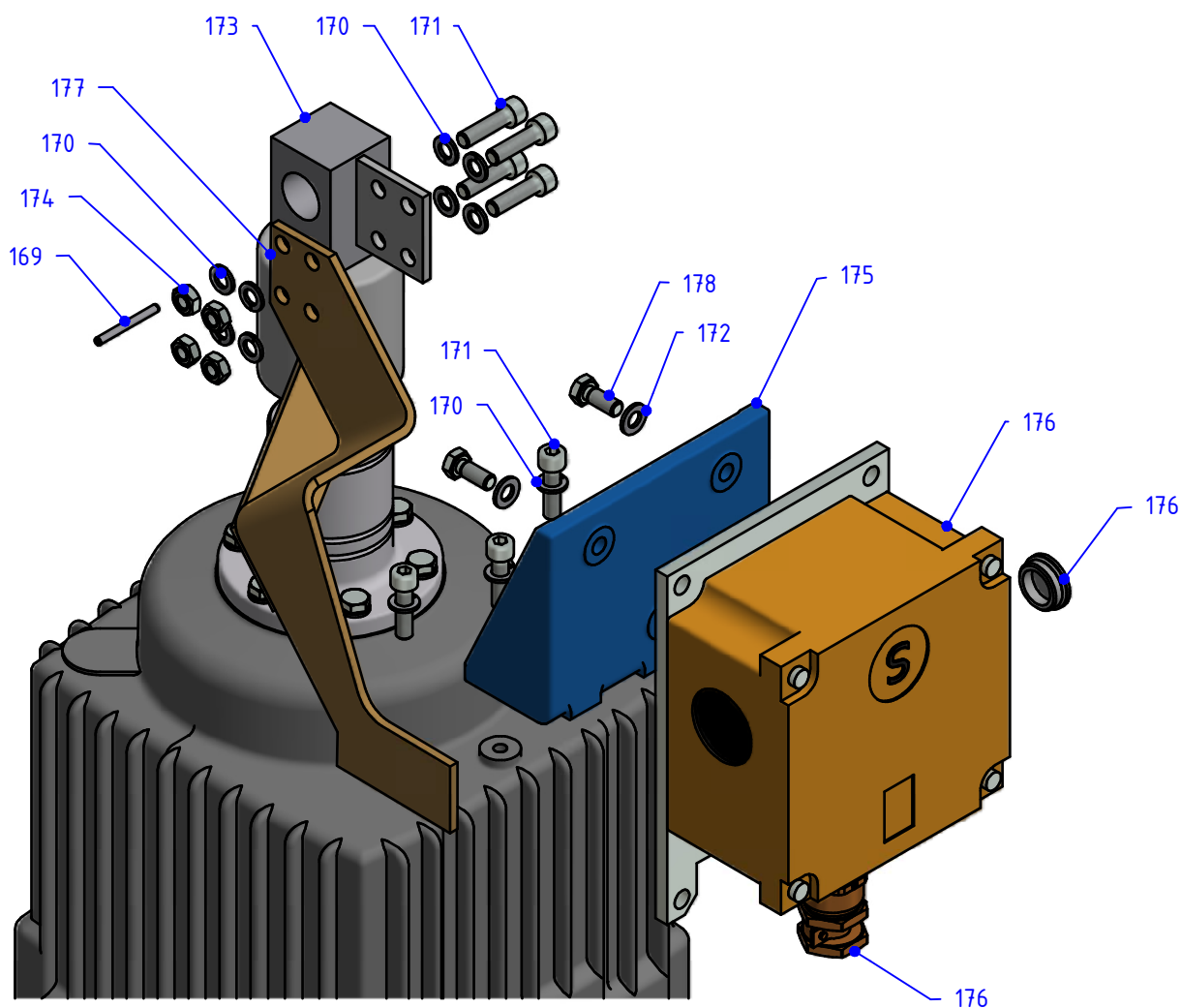
Pos. Pos.	Verschleißteil Wearing parts	Stück Unit	Benennung Description	Artikel-Nr. Part number	Artikel-Nr. / Part number				Schaltpunkt / Switch point		
					Ed301/6-E	Ed301/12-E	Ed301/6-2E	Ed301/12-2E	oben + unten above + below	oben / above	unten / below
141		1	Endschalter kpl. / Limit switch cpl.								
142		1	Spannstift / Dowel pin	167703							
143		1	Haltebock / Support		222320	222320	222380	222380	X	X	X
144		2	Endschalter / Limit switch	120475						X	X
144		2	Endschalter / Limit switch	120475					X		
145		6	Scheibe / Disk	112374							
146		6	Zylinderschraube / Cap screws	111153							
147		4	Sechskantmutter / Hexagon bolt	111754							
148		2	Zylinderschraube / Cap screws	111149							
149		6	Scheibe / Disk	112856							
150		1	Drucklasche / Pressure plate		291707	291706	291707	291706	X	X	X
151		1	Schaltlineal / Switching ruler		145189	145190			X		
152		1	Schaltlineal / Switching ruler		145191	145192					X
153		1	Schaltlineal / Switching ruler				145189	145190	X		
154		1	Schaltlineal / Switching ruler				145191	145192	X		

Zusatzausrüstung / additional equipment
 Induktiv-Initiator-Schalter / Inductive initiator switch
 IFL 15-335-10A



Pos. Pos.	Verschleißteil Wearing parts	Stück Unit	Benennung Description	Artikel-Nr. Part number	Artikel-Nr. / Part number				Schaltpunkt / Switch point		
					Ed201/6-EB	Ed201/12-EB	Ed201/6-2EB	Ed201/12-2EB	oben + unten above + below	oben / above	unten / below
155		1	Endschalter kpl. / Limit switch cpl.								
156		1	Spannstift / Dowel pin	167703							
157		4	Scheibe / Disk	112374							
158		4	Zylinderschraube / Cap screws	111153							
159		1	Drucklasche / Pressure plate		291707	291706	292707	291706	X	X	X
160		1	Haltebock / Support		228974	228973	228974	228973	X	X	X
161		2	Endschalter / Limit switch		123431	123431				X	X
161		2	Endschalter / Limit switch				123431	123431	X		
162		1	Schaltlineal / Switching ruler		122289	122289			X		
162		1	Schaltlineal / Switching ruler		122289	122289					X
162		1	Schaltlineal / Switching ruler				122289	122289	X		
163		2	Sechskantmutter / Hexagon bolt	189399							
164		8	Sechskantmutter / Hexagon bolt	111826							
165		8	Scheibe / Disk	112842							
166		8	Zylinderschraube / Cap screw	111091							
167		2	Kabeleinführung / Cable entry	165401							

Zusatzausrüstung / additional equipment
 Induktiv-Initiator-Schalter / Inductive initiator switch
 IFL 13-390-10yAG

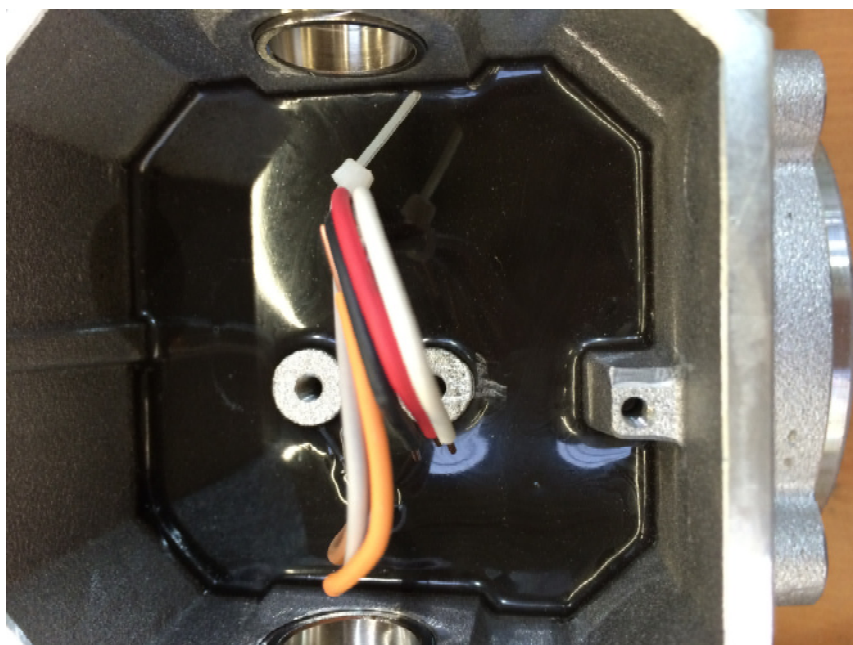


Pos. Pos.	Verschleißteil Wearing parts	Stück Unit	Benennung Description	Artikel-Nr. Part number	Artikel-Nr. / Part number		Schaltpunkt / Switch point		
					Ed301/6-EB	Ed301/12-EB	oben + unten above + below	oben / above	unten / below
168		1	Endschalter kpl. / Limit switch cpl.		215538	215539			
169		1	Spannstift / Dowel pin	167703					
170		11	Scheibe / Disk	112374					
171		7	Zylinderschraube / Cap screws	111153					
172		2	Scheibe / Disk	112856					
173		1	Drucklasche / Pressure plate		291707	291706	X	X	X
174		4	Sechskantmutter / Hexagon bolt	189399					
175		1	Haltebock / Support		222321	222321	X	X	X
176		1	Endschalter / Limit switch		126850	126850	X		
177		1	Schaltlineal / Switching ruler		122776	122776	X		
178		2	Sechskantmutter / Hexagon bolt	111146					

Zusatzausrüstung / additional equipment
Motor-Vollverguß / motor compounded



Pos. Pos.	Stück Unit	Benennung Description	Artikel-Nr. Part number
179	1	Motor Vollverguß / Motor compounded	Spannungsabhängig auf Anfrage / Voltage dependent on request



Zusatzausrüstung / additional equipment
 Staubschutzhaube / Dust cover



Stoff Staubschutzhaube bis 50°C Umgebungstemperatur
 Fabric dust cover up to 50°C ambient temperature

Pos.	Verschleißteil	Stück	Benennung	Artikel-Nr.
Pos.	Wearing parts	Unit	Description	Part number
180		1	Staubschutzhaube kpl. / Dust cover cpl.	291782
181		1	Drucklasche / Pressure plate	291704
182		1	Spannstift / Dowel pin	167703
183		1	Stoffhaube / Fabric hood	291756
184		2	Schraubschloss / Screw lock	167224
185		300 mm	Klemmband / Clamp band	167225
186		650 mm	Klemmband / Clamp band	167225



Kevlar Staubschutzhaube > 50°C Umgebungstemperatur
 Kevlar dust cover > 50°C ambient temperature

Pos.	Verschleißteil	Stück	Benennung	Artikel-Nr.
Pos.	Wearing parts	Unit	Description	Part number
187		1	Staubschutzhaube kpl. / Dust cover cpl.	291754
188		1	Drucklasche / Pressure plate	291704
189		1	Spannstift / Dowel pin	167703
190		1	Stoffhaube / Fabric hood	291758
191		2	Schraubschloss / Screw lock	167224
192		300 mm	Klemmband / Clamp band	167225
193		650 mm	Klemmband / Clamp band	167225

Zusatzrüstung / additional equipment

Ergänzende Hinweise / Additional information

Verschleißteilset / Wearing parts

Benennung Description	Artikel-Nr. Part number
Verschleißteilsatz NBR / Wearing part set NBR	217560
Verschleißteilsatz Viton / Wearing part set Viton	219969

* Die Komponenten, die mit dem Symbol ■ gekennzeichnet sind, werden nur als komplette Sätze geliefert!
The components marked with the symbol ■ are only supplied as complete sentences!

Stator mit Wicklung / stator with winding

Benennung Description	Artikel-Nr. Part number
Ds. 230/400 V +/- 10 % - 50 Hz	393660
Ds. 290/500 V +/- 10 % - 50 Hz	393867
Ds. 400/690 V +/- 10 % - 50 Hz	393868

Weitere Spannungsvarianten auf Anfrage /
Further voltage versions on request

Öle / Oils Ölmenge /amount of oi Ed 301/6 - 9.2.1 Ed 301/12 - 9.2.1	Artikel-Nr. Part number
Standard / Default (-25°C - +50°C)	342778
HL22 (-10°C - +60°C)	342779
HL 46 (5°C - +80°C)	342780
Silikonöl M20 (-45°C - +80°C)	124746