

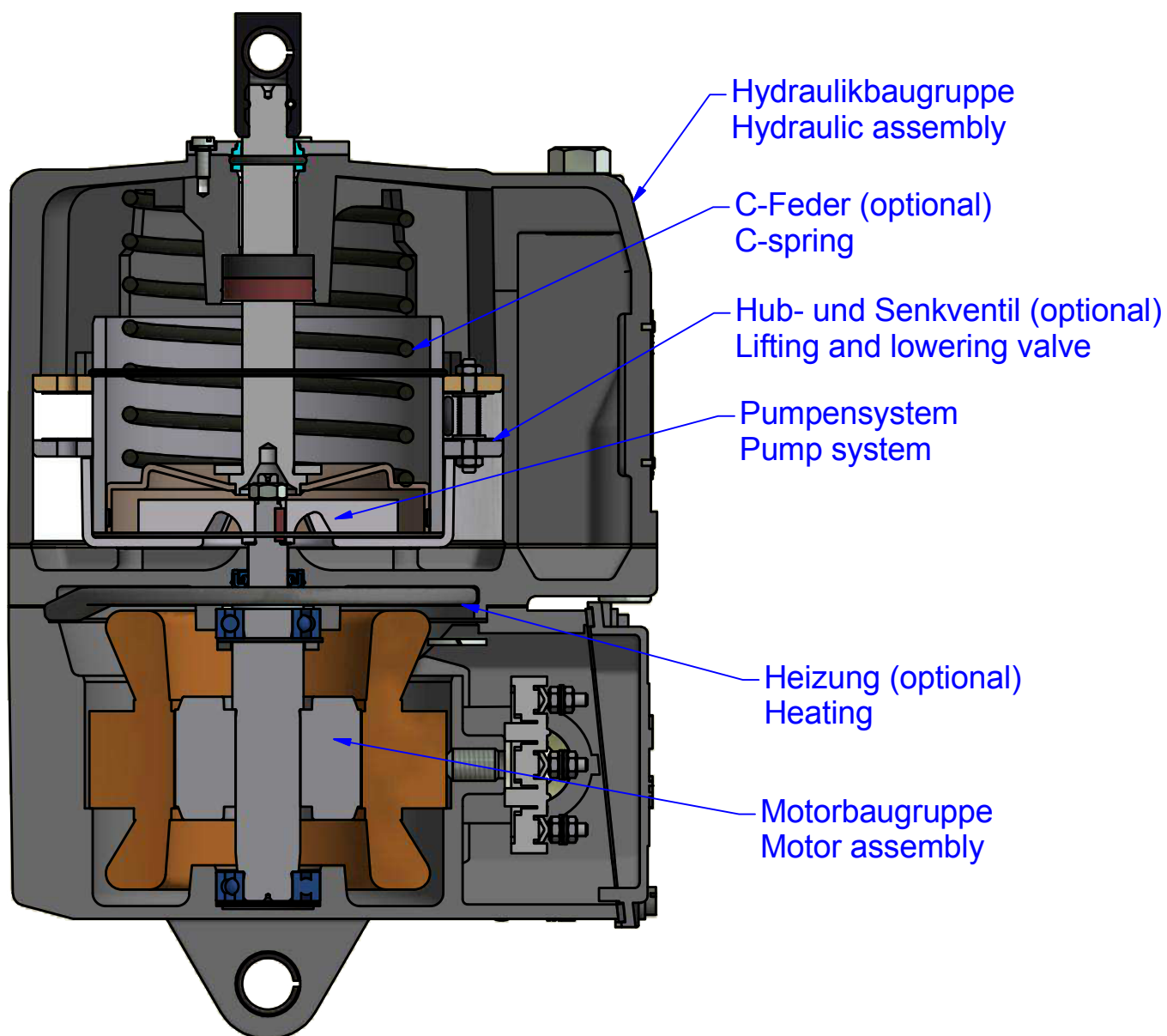
# Ersatzteilliste / Spare parts list

## Hubgeräte / Thruster ELDRO<sup>®</sup> classic Ed 23/5

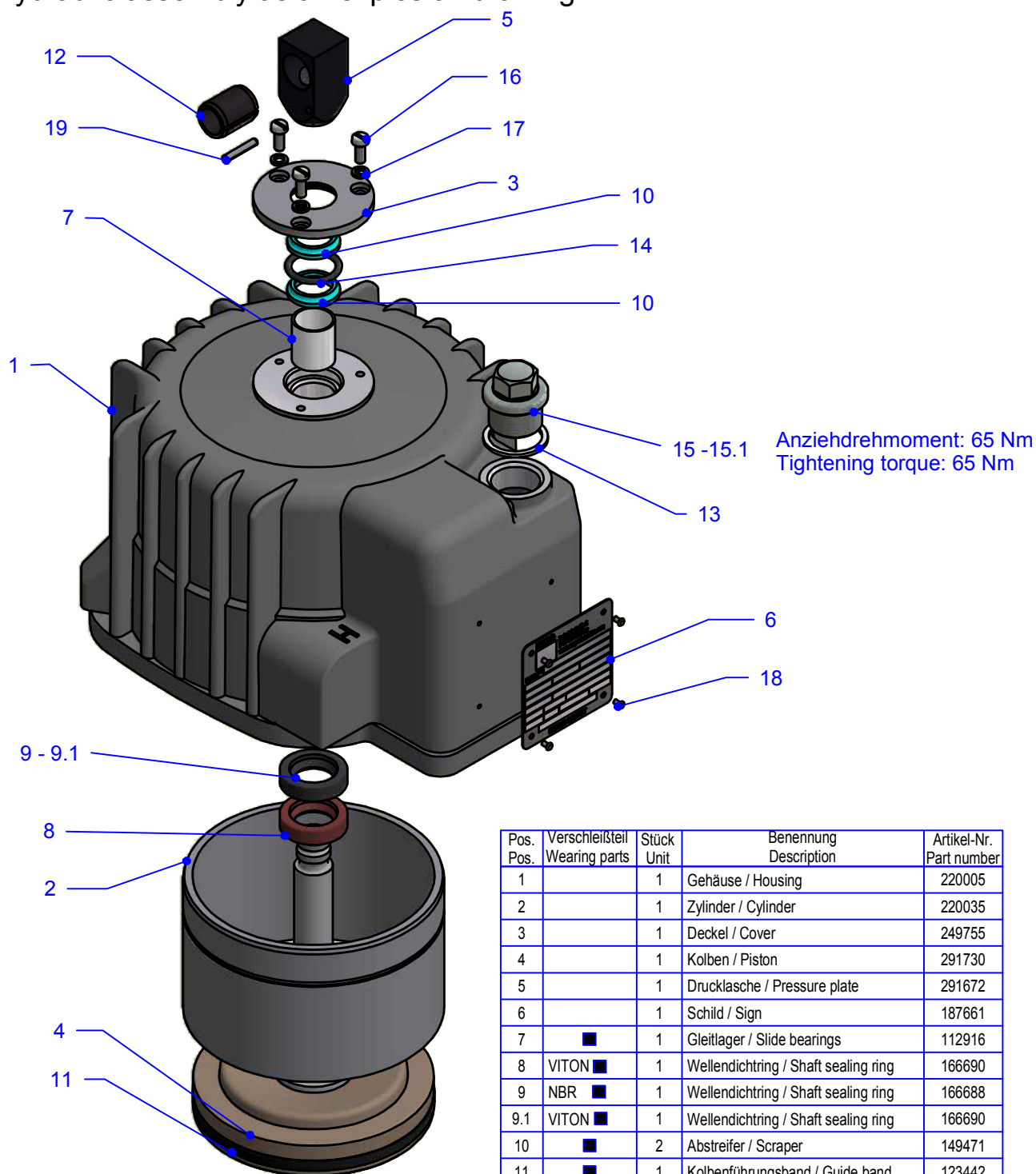
Konstruktionsstand / Design status 10 / 2006



## Schnittdarstellung / Sectional representation



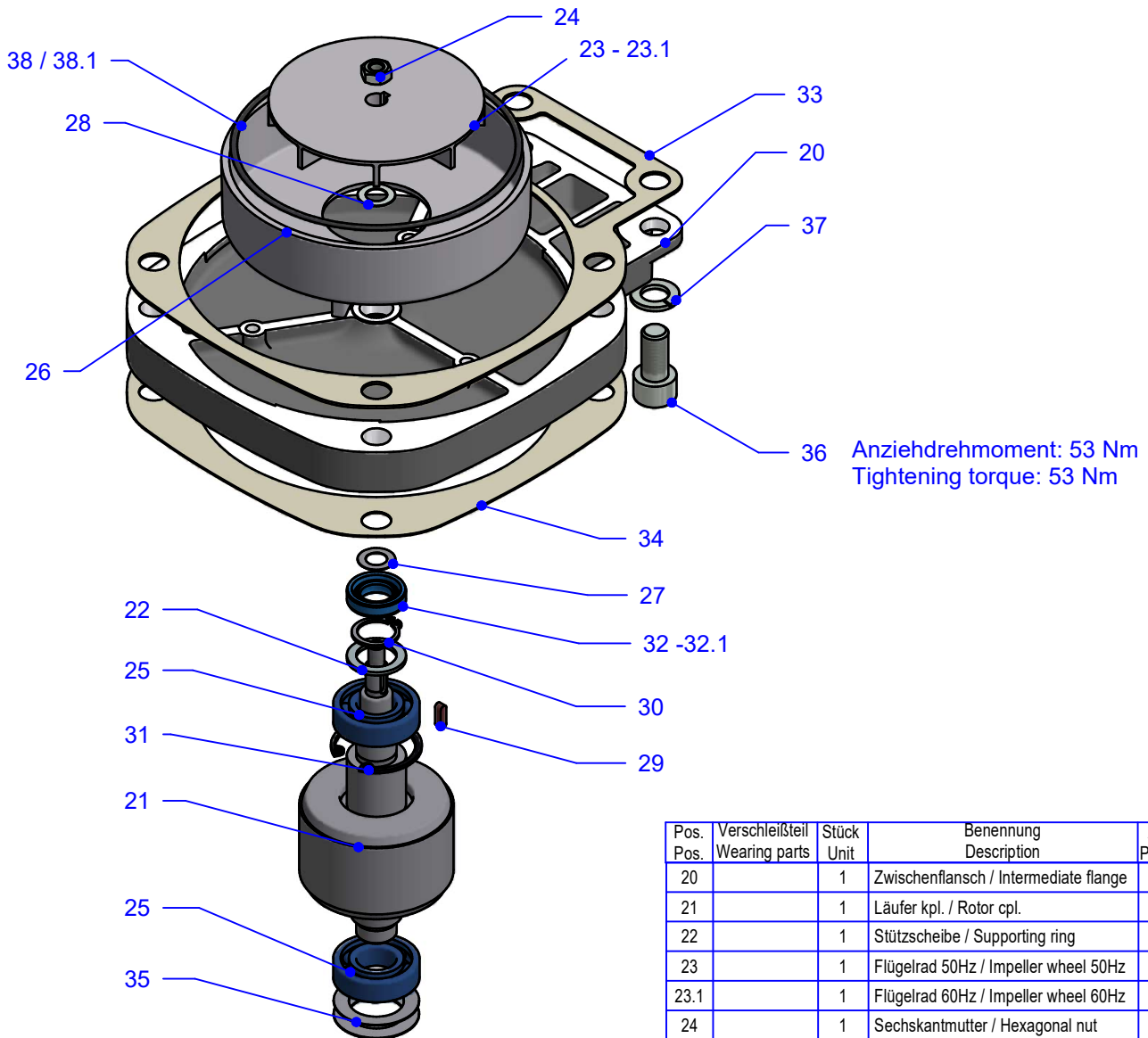
## Hydraulikbaugruppe als Explosionszeichnung Hydraulic assembly as an explosion drawing



Anziehdrehmoment: 65 Nm  
Tightening torque: 65 Nm

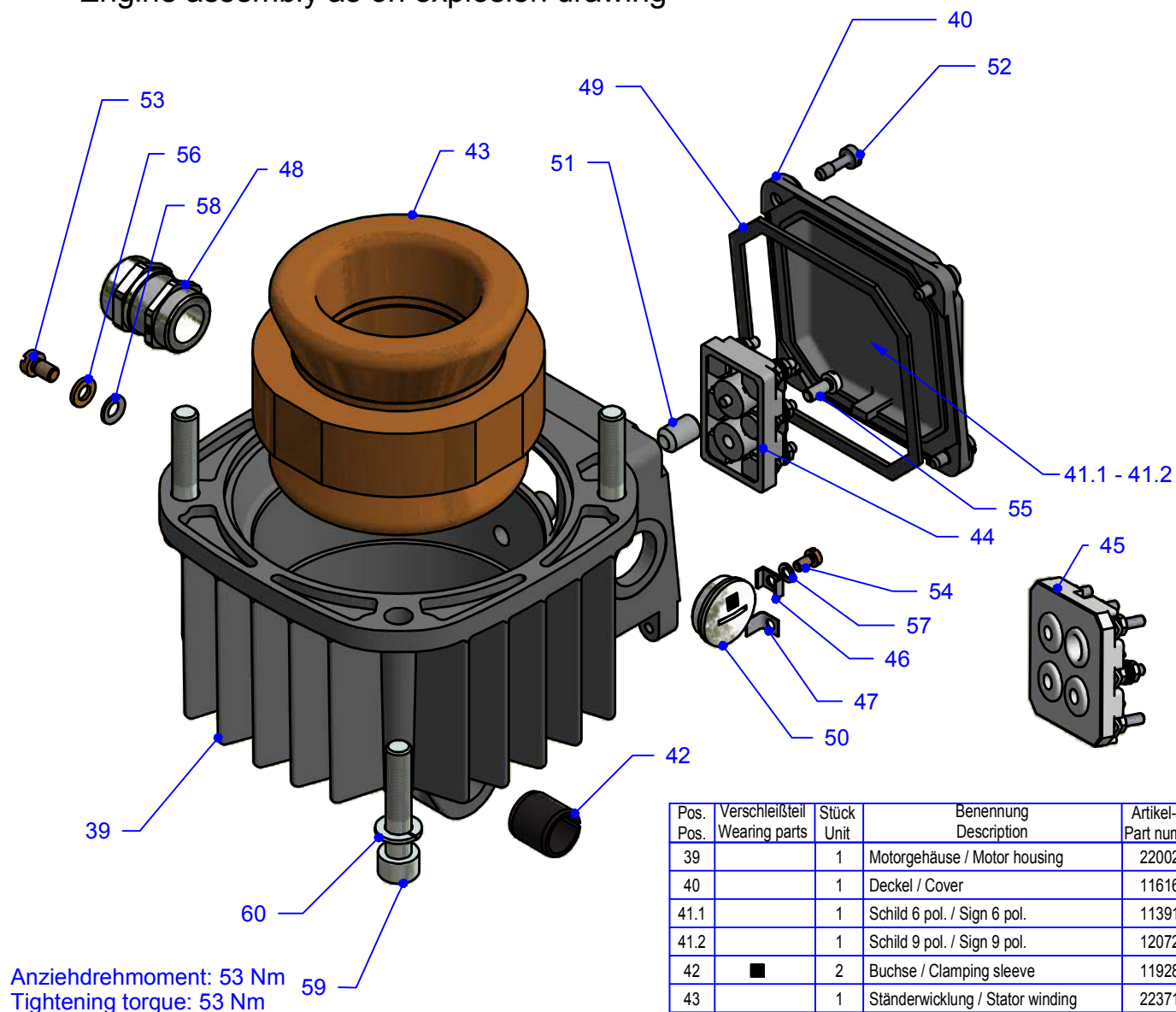
Pos. Pos.	Verschleißteil Wearing parts	Stück Unit	Benennung Description	Artikel-Nr. Part number
1		1	Gehäuse / Housing	220005
2		1	Zylinder / Cylinder	220035
3		1	Deckel / Cover	249755
4		1	Kolben / Piston	291730
5		1	Drucklasche / Pressure plate	291672
6		1	Schild / Sign	187661
7	■	1	Gleitlager / Slide bearings	112916
8	VITON ■	1	Wellendichtring / Shaft sealing ring	166690
9	NBR ■	1	Wellendichtring / Shaft sealing ring	166688
9.1	VITON ■	1	Wellendichtring / Shaft sealing ring	166690
10	■	2	Abstreifer / Scraper	149471
11	■	1	Kolbenführungsband / Guide band	123442
12	■	1	Buchse / Clamping sleeve	112915
13	■	1	Dichtring / Sealing ring	112442
14	■	1	O-Ring / O-ring	164094
15		1	Verschlußschraube / Locking screw	111548
15.1		1	Rückschlagventil / Check valve	213822
16		3	Zylinderschraube / Cap screws	111380
17		3	Ring / Ring	112330
18		4	Nietstift / Rivet	168323
19	■	1	Spannstift / Dowel pin	112181

Pumpensystem als Explosionszeichnung  
 Pump system as an explosion drawing



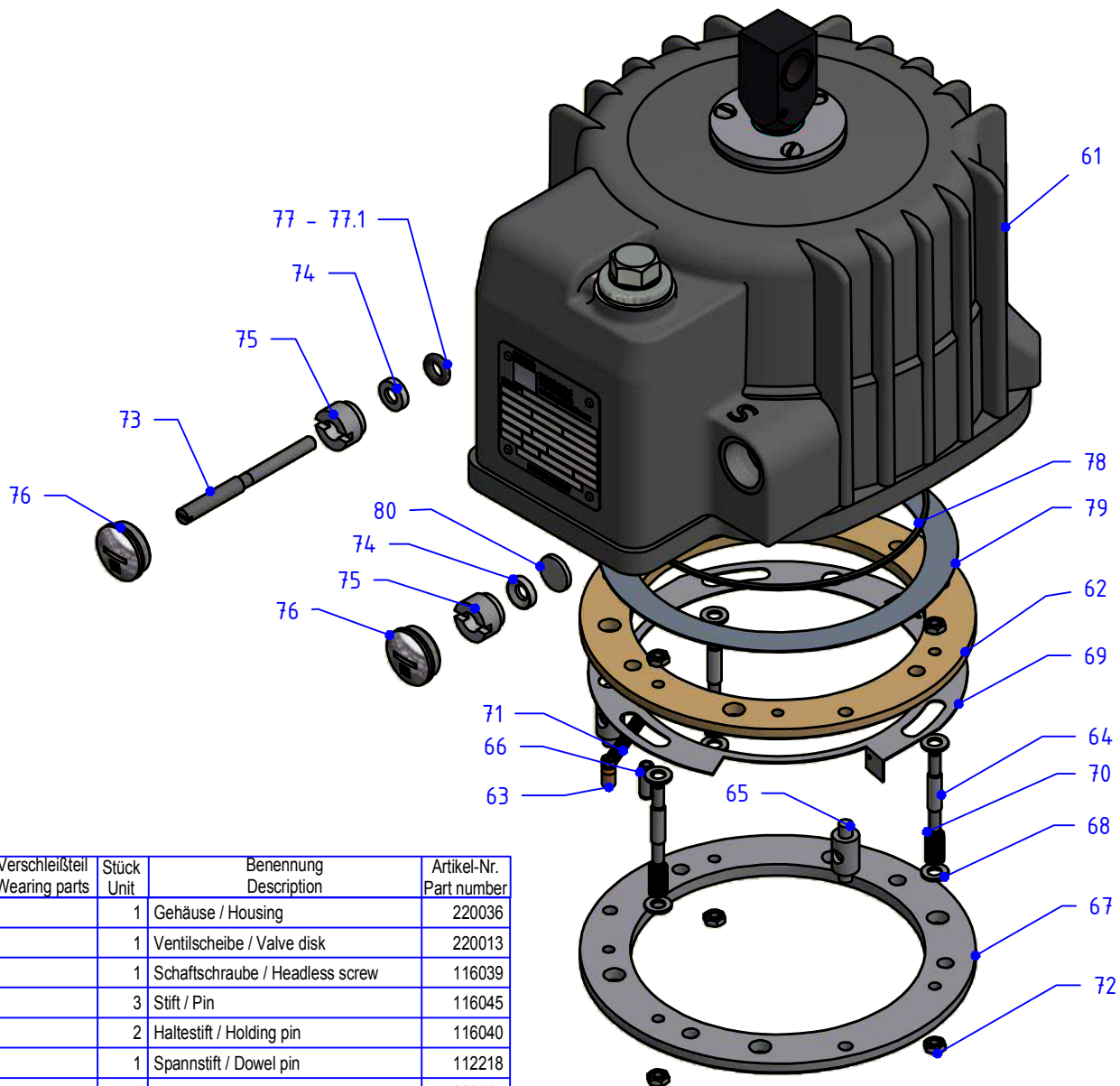
Pos. Pos.	Verschleißteil Wearing parts	Stück Unit	Benennung Description	Artikel-Nr. Part number
20		1	Zwischenflansch / Intermediate flange	220028
21		1	Läufer kpl. / Rotor cpl.	221532
22		1	Stützscheibe / Supporting ring	112797
23		1	Flügelrad 50Hz / Impeller wheel 50Hz	220029
23.1		1	Flügelrad 60Hz / Impeller wheel 60Hz	220030
24		1	Sechskantmutter / Hexagonal nut	189399
25	■	2	Lager / Grooved ball bearing	340898
26		1	Deckscheibe / Shield	116050
27		1	Paßscheibe / Shim ring	145470
28		1	Paßscheibe / Shim ring	112716
29		1	Paßfeder / Fitting key	111860
30		1	Sicherungsring / Retaining ring	112498
31		1	Sicherungsring / Retaining ring	112539
32	NBR ■	1	Wellendichtring / Shaft sealing ring	166689
32.1	VITON ■	1	Wellendichtring / Shaft sealing ring	166693
33	■	1	Dichtung / Gasket	344560
34	■	1	Dichtung / Gasket	143379
35	■	2	Tellerfeder / Disk spring	148621
36		2	Zylinderschraube / Cap screws	111174
37		2	Scheibe / Disk	112375
38	NBR ■	1	O-Ring / O-ring	115250
38.1	VITON ■	1	O-Ring / O-ring	115251

## Motorbaugruppe als Explosionszeichnung Engine assembly as an explosion drawing



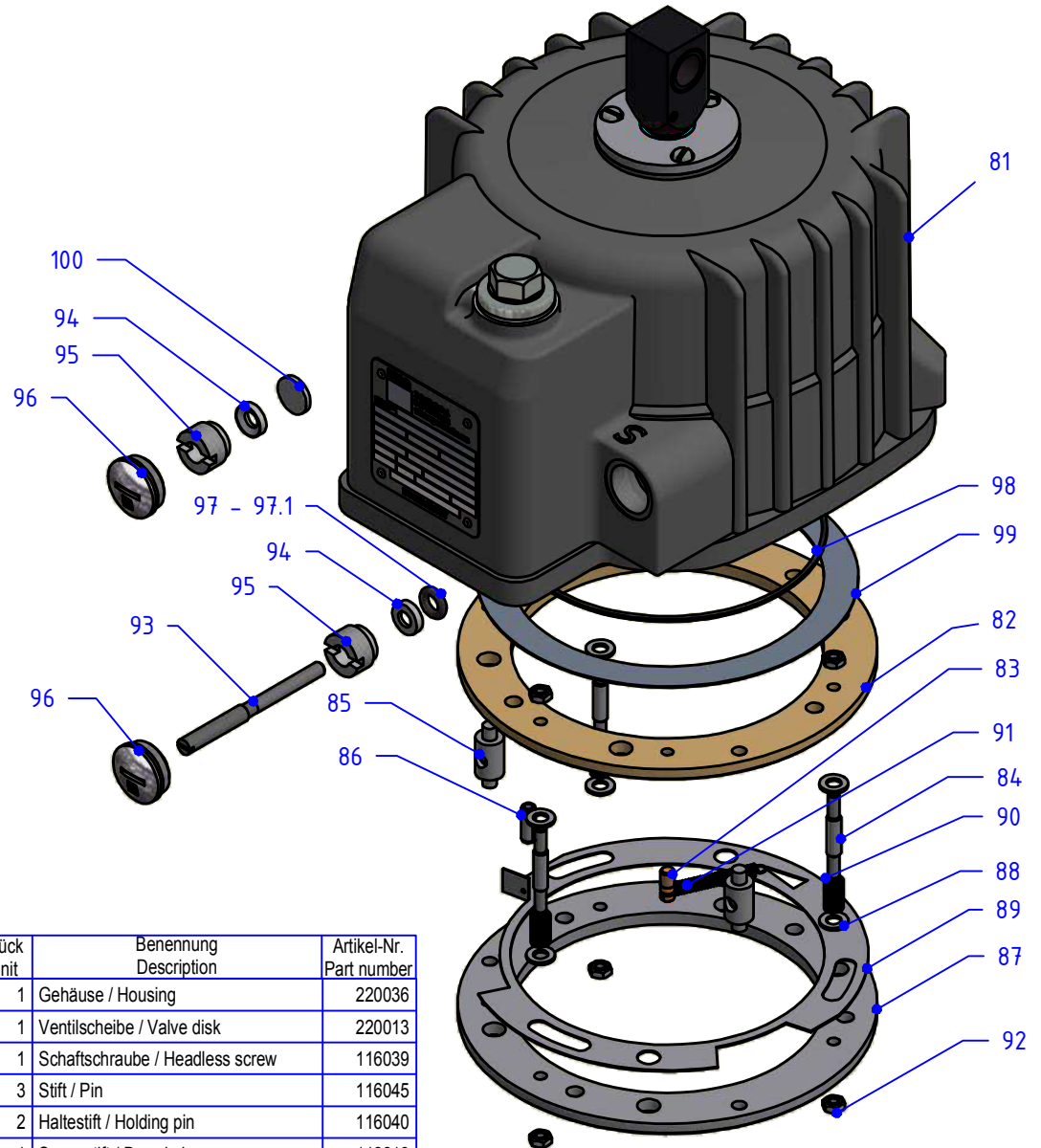
Anziehdrehmoment: 53 Nm  
Tightening torque: 53 Nm

Pos. Pos.	Verschleißteil Wearing parts	Stück Unit	Benennung Description	Artikel-Nr. Part number
39		1	Motorgehäuse / Motor housing	220025
40		1	Deckel / Cover	116163
41.1		1	Schild 6 pol. / Sign 6 pol.	113910
41.2		1	Schild 9 pol. / Sign 9 pol.	120720
42	■	2	Buchse / Clamping sleeve	119284
43		1	Ständerwicklung / Stator winding	223719
44		1	Klemmbrett 6pol./Terminal board 6pol.	113685
45		1	Klemmbrett 9pol./Terminal board 9pol.	122686
46		1	Klemmstück / Clamping piece	113675
47		1	Schild / Sign	116166
48		1	Kabeleinführung / Cabel entry	343310
49	■	1	Dichtung / Gasket	116165
50		1	Blindstopfen / Welsh plug	182357
51		1	Gewindestift / Grub screws	112075
52		4	Zylinderschraube / Cap screws	119041
53		1	Zylinderschraube / Cap screws	111427
54		1	Zylinderschraube / Cap screws	111376
55		1	Zylinderschraube / Cap screws	111408
56		1	Scheibe / Disk	112848
57		1	Scheibe / Disk	112363
58		1	Ring / Ring	112368
59		4	Zylinderschraube / Cap screws	111187
60		4	Scheibe / Disk	112375

Zusatzausrüstung / additional equipment  
 Hubventil / Lifting valve


Pos.	Verschleißteil	Stück	Benennung	Artikel-Nr.
Pos.	Wearing parts	Unit	Description	Part number
61		1	Gehäuse / Housing	220036
62		1	Ventilscheibe / Valve disk	220013
63		1	Schaftschraube / Headless screw	116039
64		3	Stift / Pin	116045
65		2	Haltestift / Holding pin	116040
66		1	Spannstift / Dowel pin	112218
67		1	Ventilscheibe / Valve disk	220014
68		6	Scheibe / Disk	118705
69		1	Ventilblech / Valve sheet	220007
70		3	Druckfeder / Compression spring	115989
71		1	Zugfeder / Tension spring	111979
72		6	Sechskantmutter / Hexagonal nut	340584
73		1	Einstellstift / Adjusting pin	116062
74		2	Dichtscheibe / Sealing disk	116073
75		2	Schlitzmutter / Slotted nut	116069
76		2	Blindstopfen / Welsh ring	182356
77	NBR ■	1	O-Ring / O-ring	115101
77.1	VITON ■	1	O-Ring / O-ring	115102
78	■	1	O-Ring / O-ring	115249
79		1	Scheibe / Disk	220021
80		1	Scheibe / Disk	226771

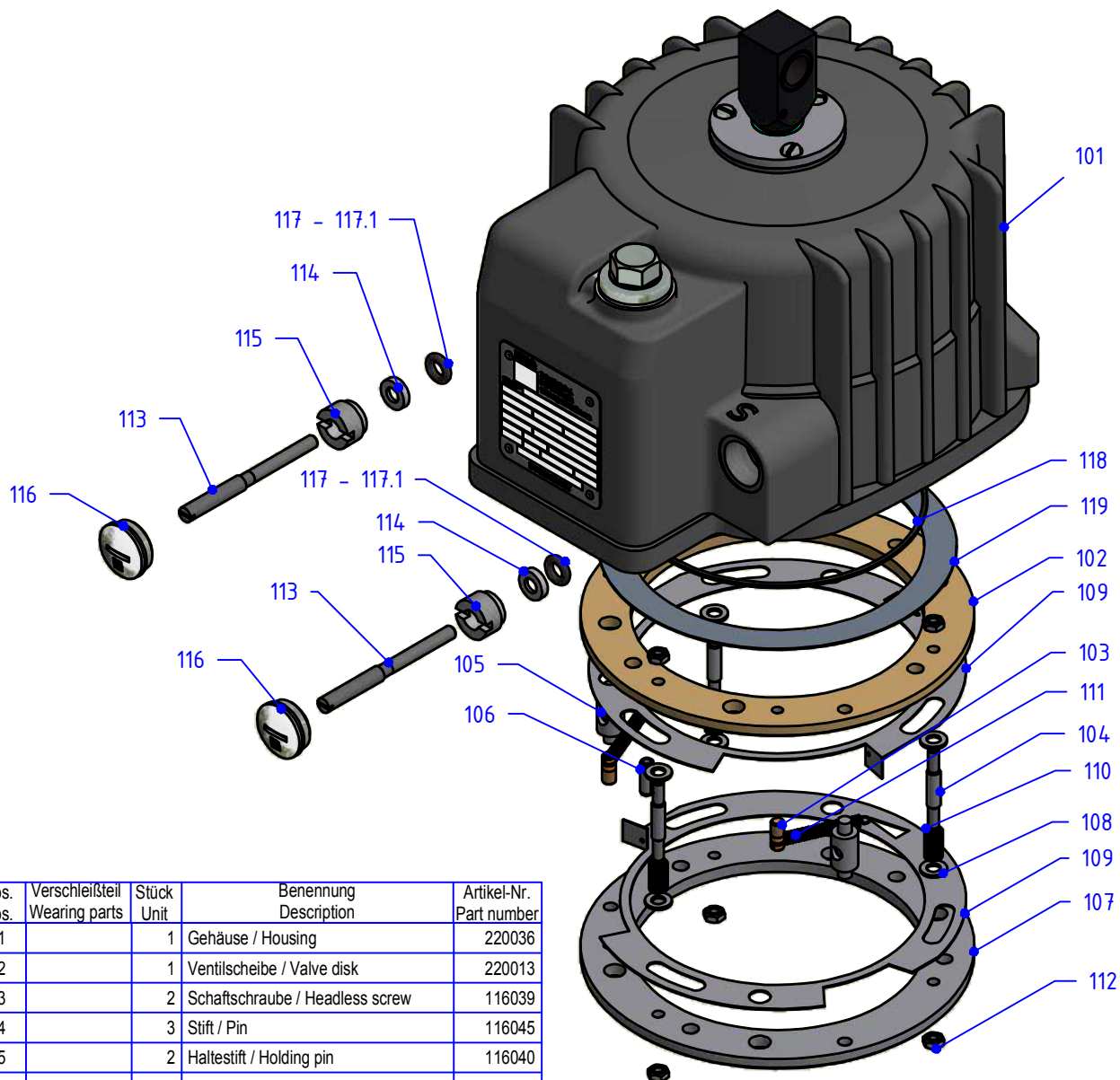


Zusatzausrüstung / additional equipment  
 Senkventil / Lowering valve


Pos.	Verschleißteil	Stück	Benennung	Artikel-Nr.
Pos.	Wearing parts	Unit	Description	Part number
81		1	Gehäuse / Housing	220036
82		1	Ventilscheibe / Valve disk	220013
83		1	Schaftschraube / Headless screw	116039
84		3	Stift / Pin	116045
85		2	Haltestift / Holding pin	116040
86		1	Spannstift / Dowel pin	112218
87		1	Ventilscheibe / Valve disk	220014
88		6	Scheibe / Disk	118705
89		1	Ventilblech / Valve sheet	220007
90		3	Druckfeder / Compression spring	115989
91		1	Zugfeder / Tension spring	111979
92		6	Sechskantmutter / Hexagonal nut	340584
93		1	Einstellstift / Adjusting pin	116062
94		2	Dichtscheibe / Sealing disk	116073
95		2	Schlitzmutter / Slotted nut	116069
96		2	Blindstopfen / Welsh ring	182356
97	NBR ■	1	O-Ring / O-ring	115101
97.1	VITON ■	1	O-Ring / O-ring	115102
98	■	1	O-Ring / O-ring	115249
99		1	Scheibe / Disk	220021
100		1	Scheibe / Disk	226771

## Zusatzrüstung / additional equipment

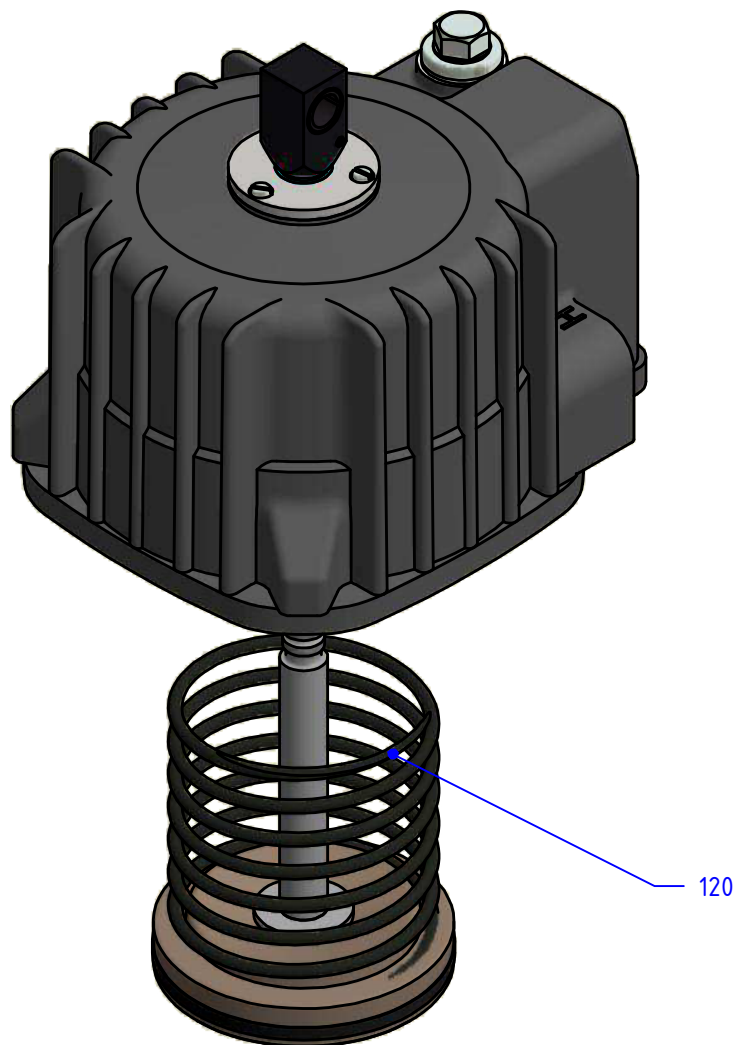
### Hub- und Senkventil / Lifting and lowering valve



Pos.	Verschleißteil	Stück	Benennung	Artikel-Nr.
Pos.	Wearing parts	Unit	Description	Part number
101		1	Gehäuse / Housing	220036
102		1	Ventilscheibe / Valve disk	220013
103		2	Schaftschraube / Headless screw	116039
104		3	Stift / Pin	116045
105		2	Haltestift / Holding pin	116040
106		1	Spannstift / Dowel pin	112218
107		1	Ventilscheibe / Valve disk	220014
108		6	Scheibe / Disk	118705
109		2	Ventilblech / Valve sheet	220007
110		3	Druckfeder / Compression spring	115989
111		2	Zugfeder / Tension spring	111979
112		6	Sechskantmutter / Hexagonal nut	340584
113		2	Einstellstift / Adjusting pin	116062
114		2	Dichtscheibe / Sealing disk	116073
115		2	Schlitzmutter / Slotted nut	116069
116		2	Blindstopfen / Welsh ring	182356
117	NBR ■	2	O-Ring / O-ring	115101
117.1	VITON ■	2	O-Ring / O-ring	115102
118	■	1	O-Ring / O-ring	115249
119		1	Scheibe / Disk	220021

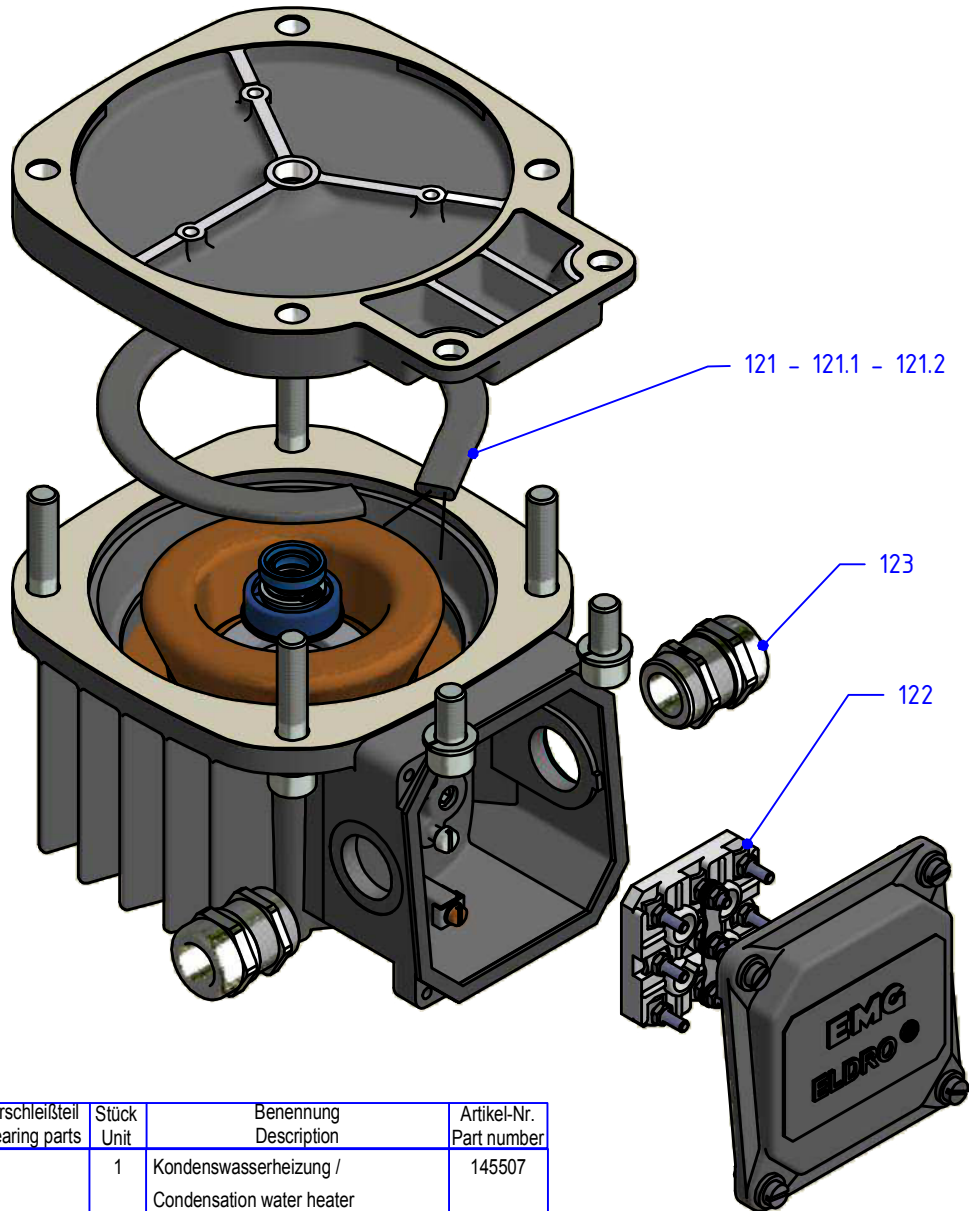


Zusatzausrüstung / additional equipment  
C-Feder / C-spring

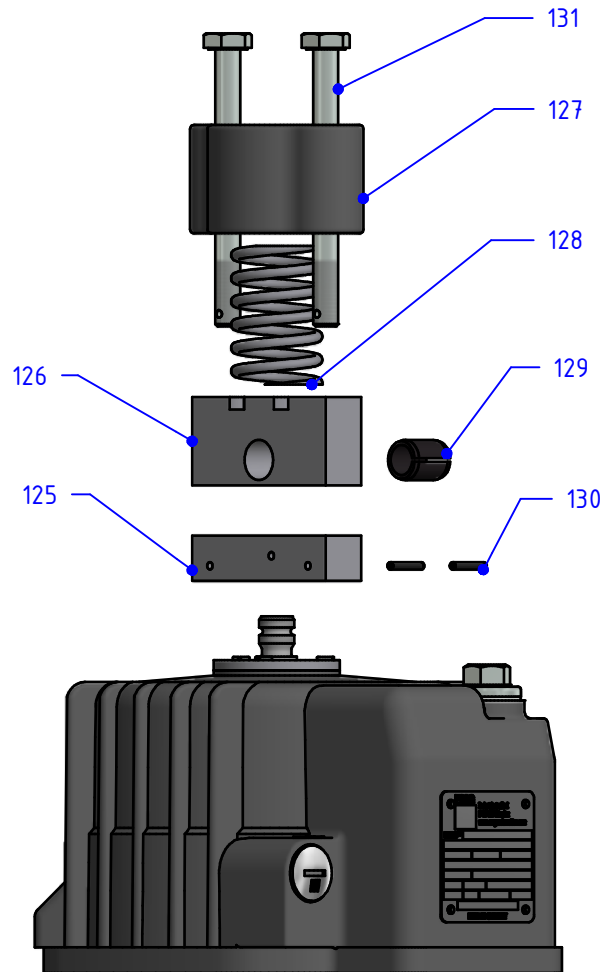


Pos. Pos.	Verschleißteil Wearing parts	Stück Unit	Benennung Description	Artikel-Nr. Part number
120		1	C-Feder / C-spring	116038

Zusatzrüstung / additional equipment  
Heizung / Heating

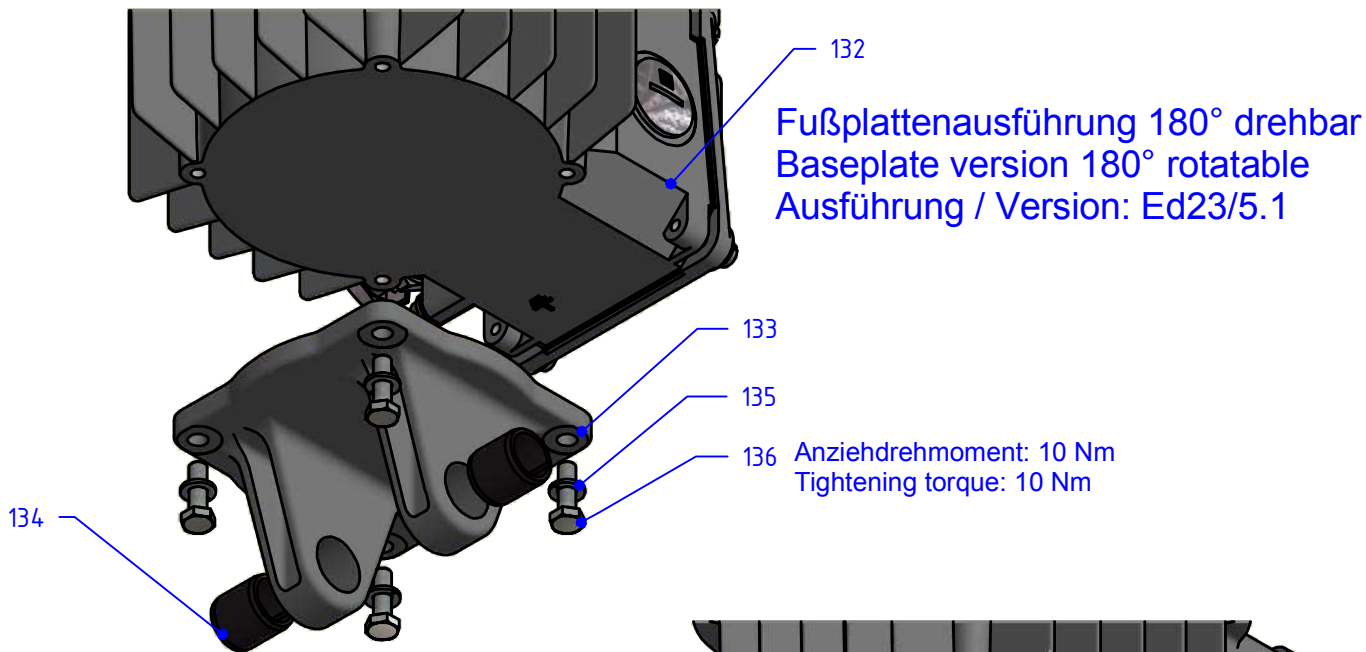


Pos. Pos.	Verschleißteil Wearing parts	Stück Unit	Benennung Description	Artikel-Nr. Part number
121		1	Kondenswasserheizung / Condensation water heater 120V / 40 W	145507
121.1		1	Tieftemperatur Heizung / Low temperature heater 120 V / 220 W	140056
121.2		1	Tieftemperatur Heizung / Low temperature heater 230 V / 220 W	121715
122		1	Klemmbrett 9 pol. / Terminal board 9 pol.	122686
123		2	Kabelverschraubung / Cable screw connection	343310

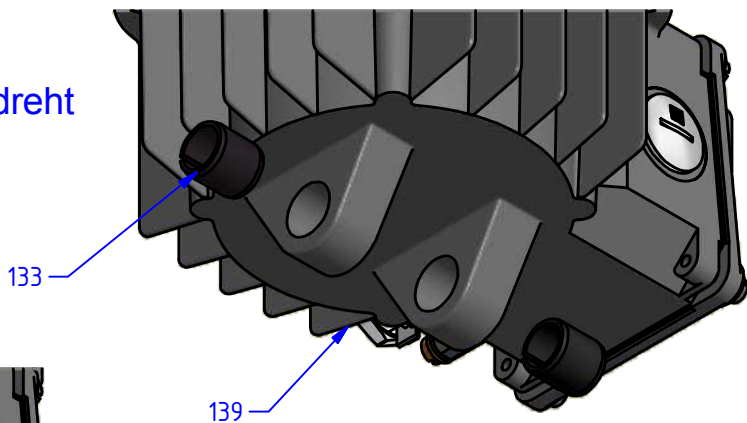
Zusatzausrüstung / additional equipment  
 D-Feder / D-spring


Pos. Pos.	Verschleißteil Wearing parts	Stück Unit	Benennung Description	Artikel-Nr. Part number
124		1	D-Feder komplett / D-spring complete	223461
125		1	Drucklasche / Pressure plate	291673
126		1	Joch / Yoke	220031
127		1	Federteller / Spring plate	220138
128		1	Druckfeder / D-spring	116052
129		1	Buchse / Bushing	112915
130		3	Spannstift / Dowel pin	112181
131		2	Sechskantschraube / Hexagon bolt	149619

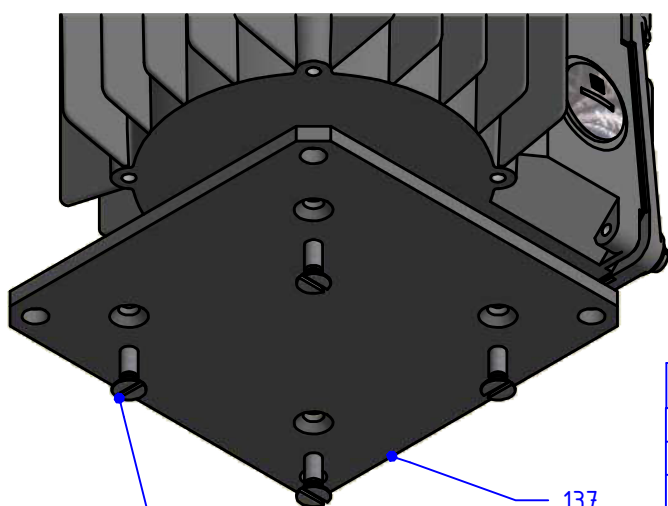
Zusatzausrüstung / additional equipment  
 Fußplatten- und Flanschausführung (optional)  
 Baseplate- und flange mounting version (optional)



Füße um 90° gedreht  
 Feet turned 90°



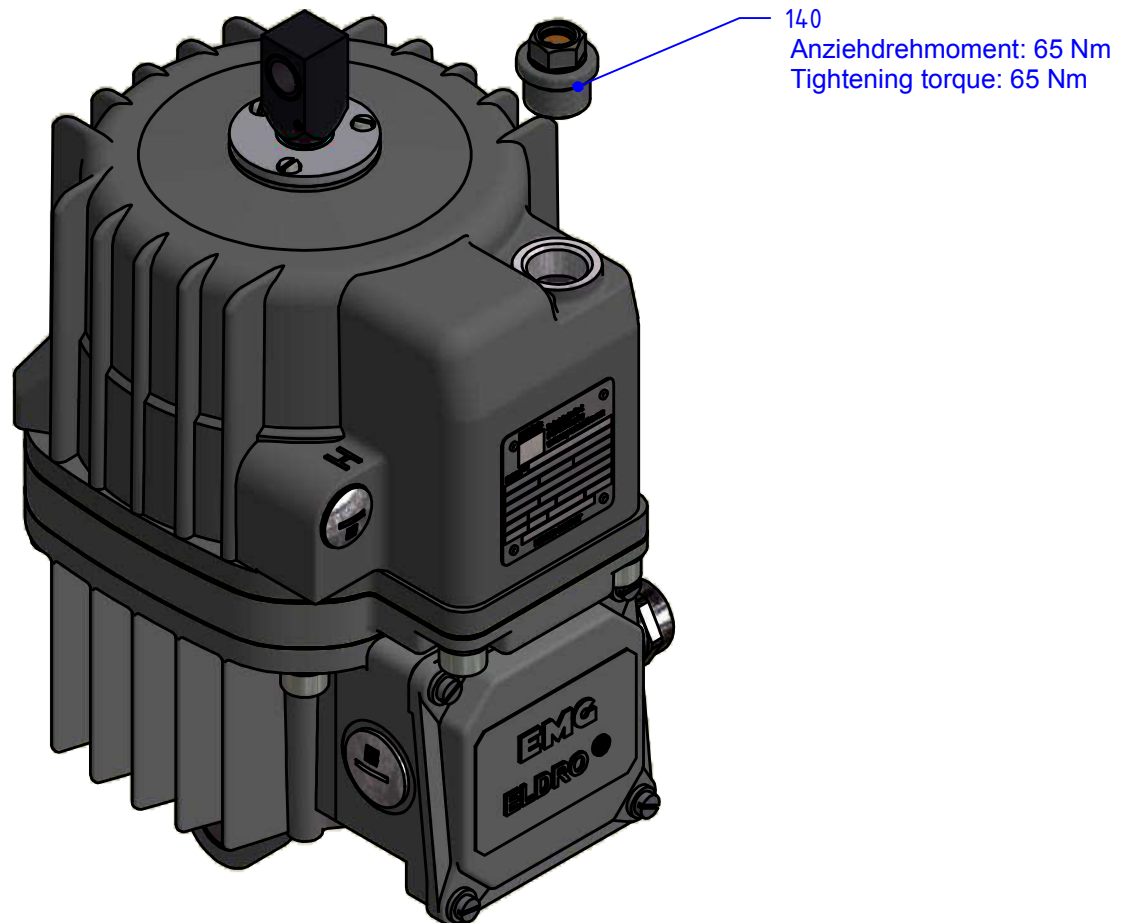
Flanschausführung  
 Flange mounting version  
 Ausführung / Version: Ed23/5.2



Anziehdrehmoment: 10 Nm  
 Tightening torque: 10 Nm

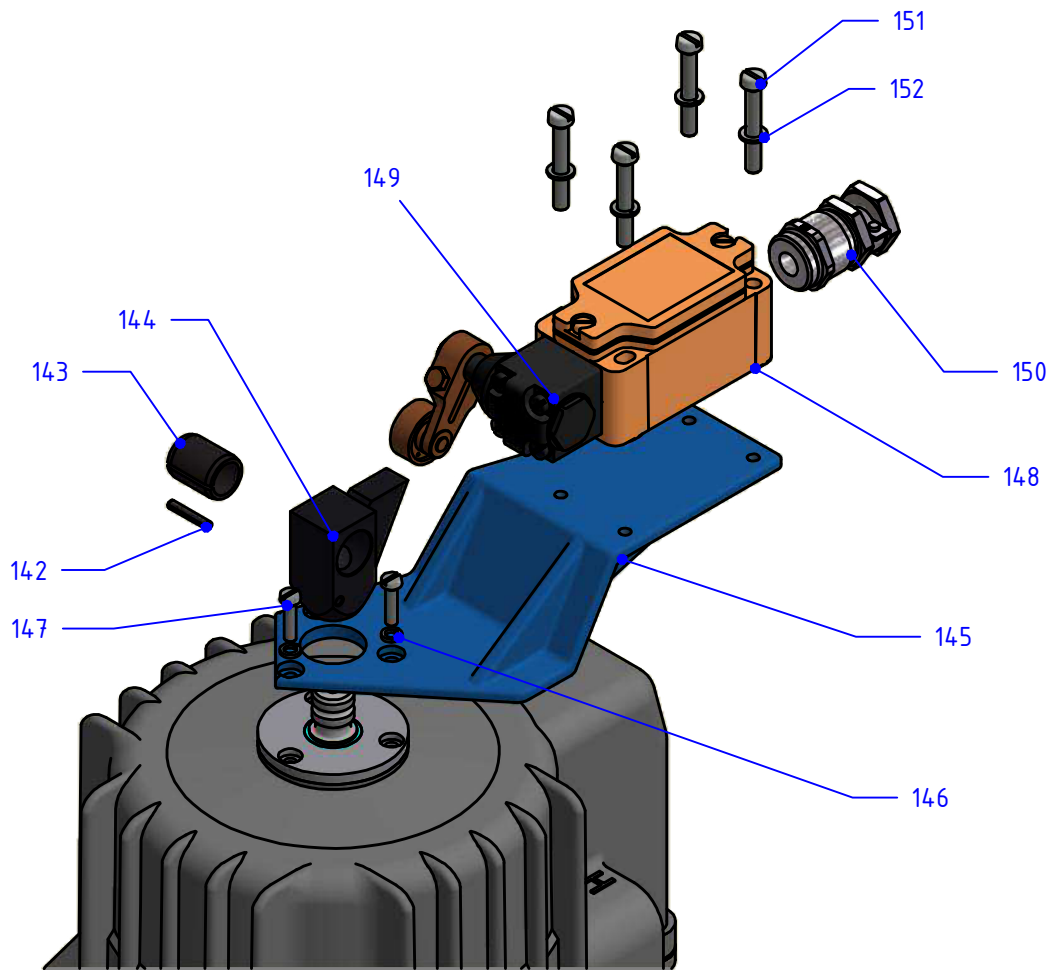
Pos. Pos.	Verschleißteil Wearing parts	Stück Unit	Benennung Description	Artikel-Nr. Part number
132		1	Motorgehäuse / Motor housing	294131
133		1	Fußplatte / Baseplate	220012
134		2	Buchse / Bushing	119284
135		4	Federing / Spring washer	112368
136		4	Sechskantschraube / Hexagon bolt	111110
137		1	Flansch / Flange	116053
138		4	Senkschraube / Flat head screw	111324
139		1	Motorgehäuse / Motor housing	294130

Zusatzausrüstung / additional equipment  
 Überdruckventil / Pressure relief valve  
 Bei Geräten über 60°C Umgebungstemperatur  
 For thruster above 60°C ambient temperatur



Pos.	Verschleißteil	Stück	Benennung	Artikel-Nr.
Pos.	Wearing parts	Unit	Description	Part number
140		1	Überdruckventil / Pressure relief valve	213822

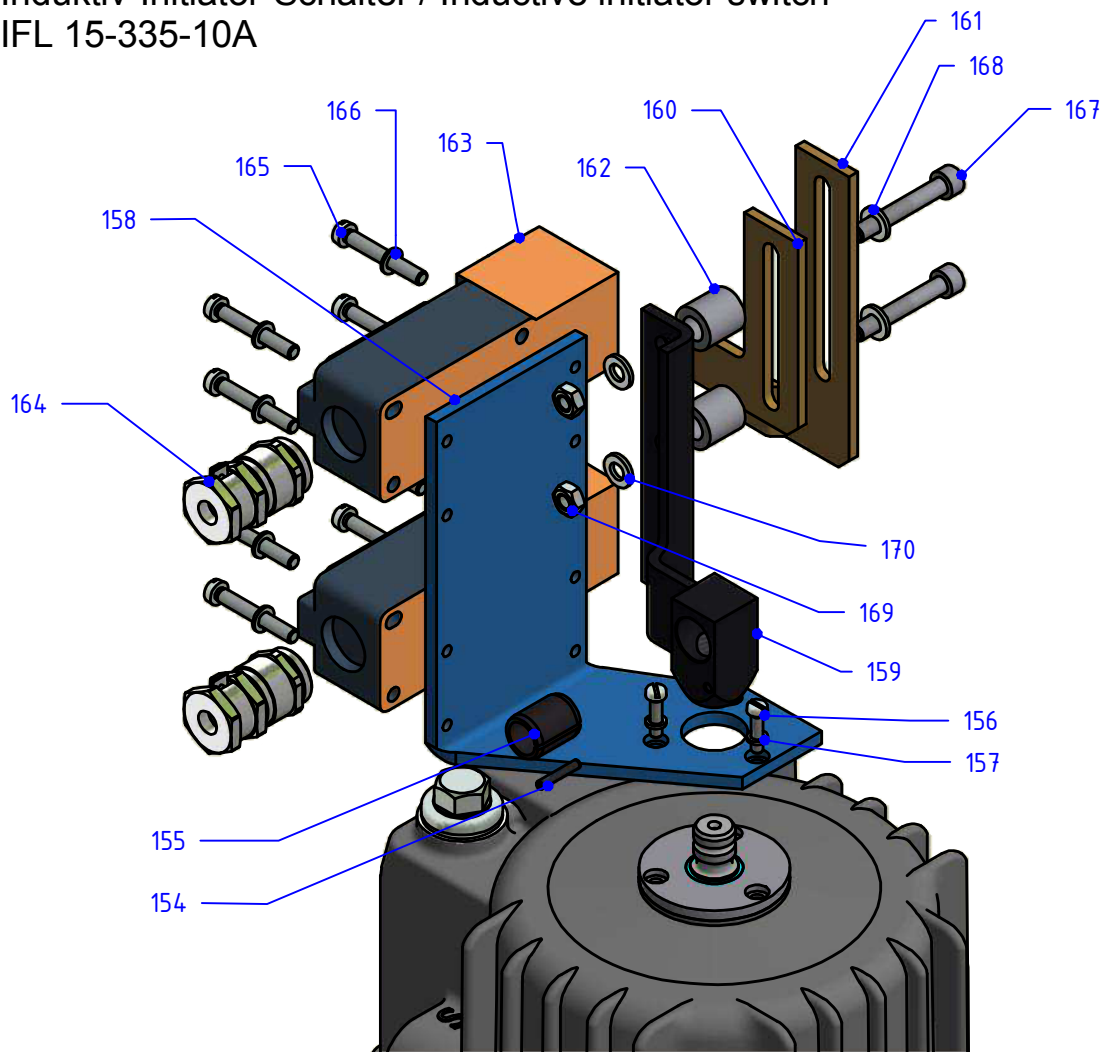
Zusatzausrüstung / additional equipment  
 Mechanischer Endschalter / Mechanical limit switch  
 MV 8H-330-11y



Pos. Pos.	Verschleißteil Wearing parts	Stück Unit	Benennung Description	Artikel-Nr. Part number
141		1	Endschalter kpl. / limit switch cpl.	224011
142		1	Spannstift / Dowel pin	112181
143		1	Buchse / Clamping sleeve	112915
144		1	Drucklasche / Pressure plate	291675
145		1	Haltebock / Support	220015
146		3	Scheibe / Disk	112331
147		3	Zylinderschraube / Cap screws	111385
148		1	Endschalter / limit switch	120472
149		1	Endschalter / limit switch	226597
150		1	Kabeleinführung / Cabel entry	165395
151		4	Zylinderschraube / Cap screws	111421
152		4	Scheibe / Disk	112365



Zusatzausrüstung / additional equipment  
 Induktiv-Initiator-Schalter / Inductive initiator switch  
 IFL 15-335-10A

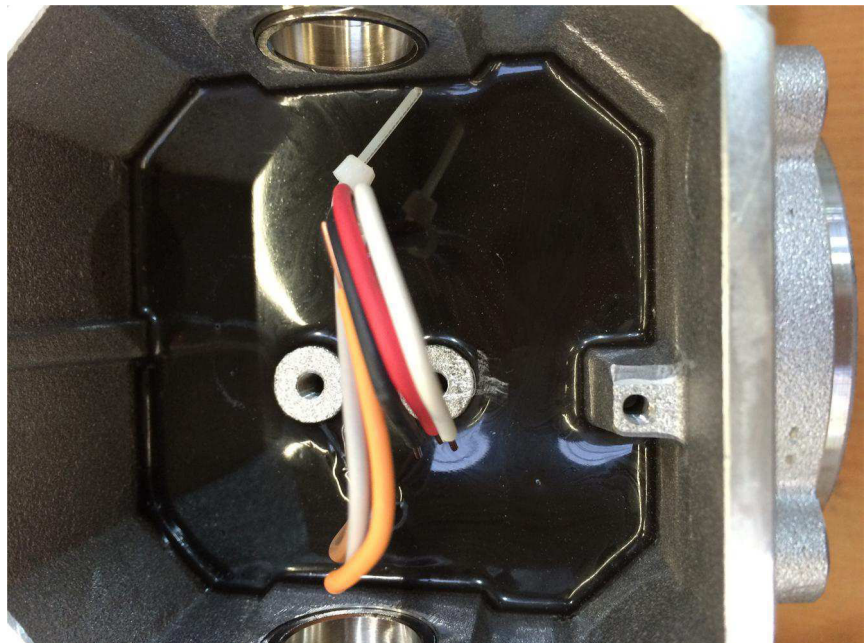


Pos. Pos.	Verschleißteil Wearing parts	Stück Unit	Benennung Description	Artikel-Nr. Part number
153		1	Induktiver Näherungsinitiator kpl. / Initiator switch cpl.	251392
154		1	Spannstift / Dowel pin	112181
155		1	Buchse / Clamping sleeve	112915
156		3	Zylinderschraube / Cap screw	111382
157		3	Ring / Ring	112331
158		1	Halteblech / Support	116042
159		1	Drucklasche / Pressure plate	291676
160		1	Schaltwinkel / Switching angle	116044
161		1	Schaltwinkel / Switching angle	116043
162		2	Rohr / Tube	391263
163		2	Induktiver Näherungsinitiator / Initiator switch	123431
164		2	Kabeleinführung / Cabel entry	165395
165		8	Zylinderschraube / Cap screw	111421
166		8	Scheibe / Disk	112365
167		2	Sechskantschraube / Hexagon bolt	123420
168		2	Scheibe / Disk	112849
169		2	Sechskantmutter / Hexagonal nut	111745
170		2	Scheibe / Disk	112368

Zusatzausrüstung / additional equipment  
Motor-Vollverguß / motor compounded



Pos. Pos.	Stück Unit	Benennung Description	Artikel-Nr. Part number
171	1	Motor Vollverguß / Motor compounded	Spannungsabhängig auf Anfrage / Voltage dependent on request



Zusatzausrüstung / additional equipment  
 Staubschutzhaube / Dust cover



Stoff Staubschutzhaube bis 50°C Umgebungstemperatur  
 Fabric dust cover up to 50°C ambient temperature

Pos.	Verschleißteil Wearing parts	Stück Unit	Benennung Description	Artikel-Nr. Part number
172		1	Staubschutzhaube kpl./Dust cover cpl.	292016
173		1	Drucklasche / Pressure plate	390039
174		1	Buchse / Clamping sleeve	112915
175		1	Spannstift / Dowel pin	112188
176		3	Zylinderschraube / Cap screws	111380
177		3	Ring / Ring	112363
178		1	Scheibe / Disk	292012
179		1	Stoffhaube / Fabric hood	292018
180		1	Schraubschelle / Screw camp	167226
181		1	Schraubverschluss / Screw lock	167224
182		400 mm	Klemmband / Clamp band	167225



Kevlar Staubschutzhaube > 50°C Umgebungstemperatur  
 Kevlar dust cover > 50°C ambient temperature

Pos.	Verschleißteil Wearing parts	Stück Unit	Benennung Description	Artikel-Nr. Part number
183		1	Staubschutzhaube kpl./Dust cover cpl.	292017
184		1	Drucklasche / Pressure plate	390039
185		1	Buchse / Clamping sleeve	112915
186		1	Spannstift / Dowel pin	112188
187		3	Ring / Ring	112363
188		3	Zylinderschraube / Cap screws	111380
189		1	Scheibe / Disk	292012
190		1	Stoffhaube / Fabric hood	292019
191		1	Schraubschelle / Screw camp	167226
192		1	Schraubverschluss / Screw lock	167224
193		400 mm	Klemmband / Clamp band	167225

## Zusatzrüstung / additional equipment

### Ergänzende Hinweise / Additional information

#### Verschleißteilset / Wearing parts

Benennung Description	Artikel-Nr. Part number
Verschleißteilsatz NBR / Wearing part set NBR	229366
Verschleißteilsatz Viton / Wearing part set Viton	219963

\* Die Komponenten, die mit dem Symbol **■** gekennzeichnet sind, werden nur als komplette Sätze geliefert!  
The components marked with the symbol **■** are only supplied as complete sentences!

#### Spannungsvarianten / Voltage version

Benennung Description	Artikel-Nr. Part number
Ds. 230/400 V +/- 10 % - 50 Hz	393856
Ds. 290/500 V +/- 10 % - 50 Hz	393857
Ds. 400/690 V +/- 10 % - 50 Hz	393858
Ds. 240/415 V +/- 10 % - 50 Hz	395813
Ds. 220/380 V +/- 10 % - 50 Hz	397234
Ds. 290/500 V +/- 15 % - 50 Hz	393859
Ds. 303/525 V +/- 5 % - 50 Hz	393842
Ds. 200/400 V +/- 10 % - 50 Hz	394061
Ds. 220/440 V +/- 10 % - 60 Hz	304061
Ds. 230/460 V +/- 10 % - 60 Hz	394061
Ds. 265/460 V +/- 10 % - 60 Hz	395557

Weitere Spannungsvarianten auf Anfrage /  
Further voltage versions on request

Öle / Oils Ölmenge / amount of oil 1,63 l	Artikel-Nr. Part number
Standard / Default (-25°C - +50°C)	342778
HL22 (-10°C - +60°C)	342779
HL 46 (-5°C - +80°C)	342780
Silikonöl M20 (-45°C - +80°C)	124746