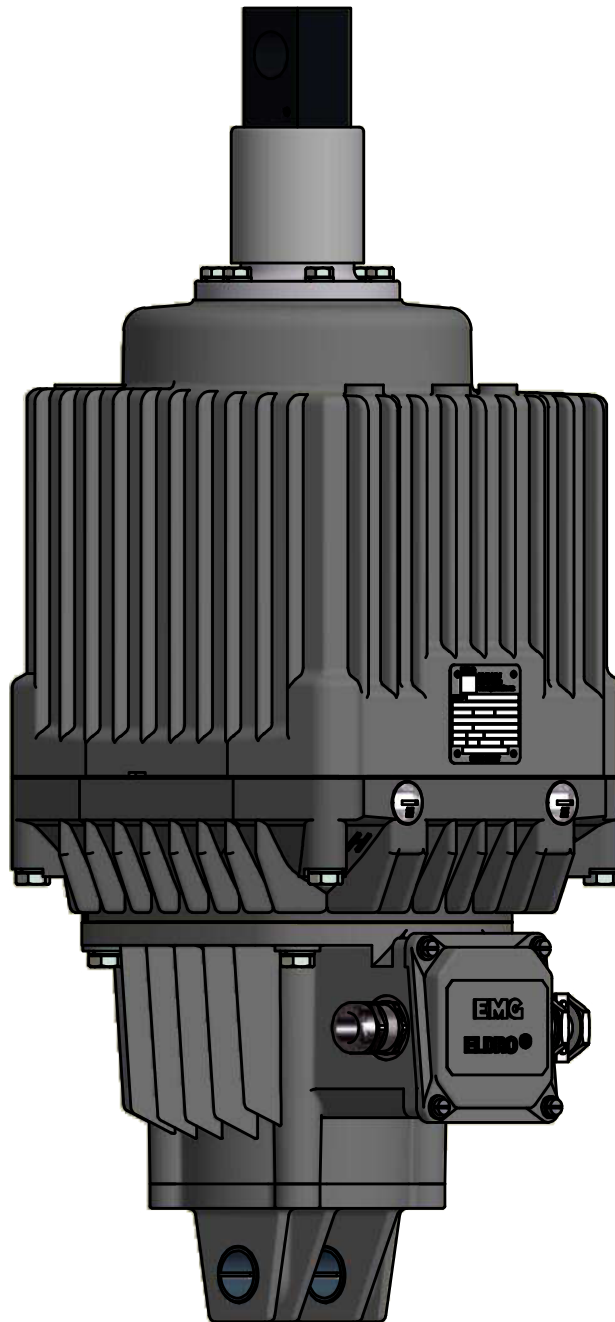


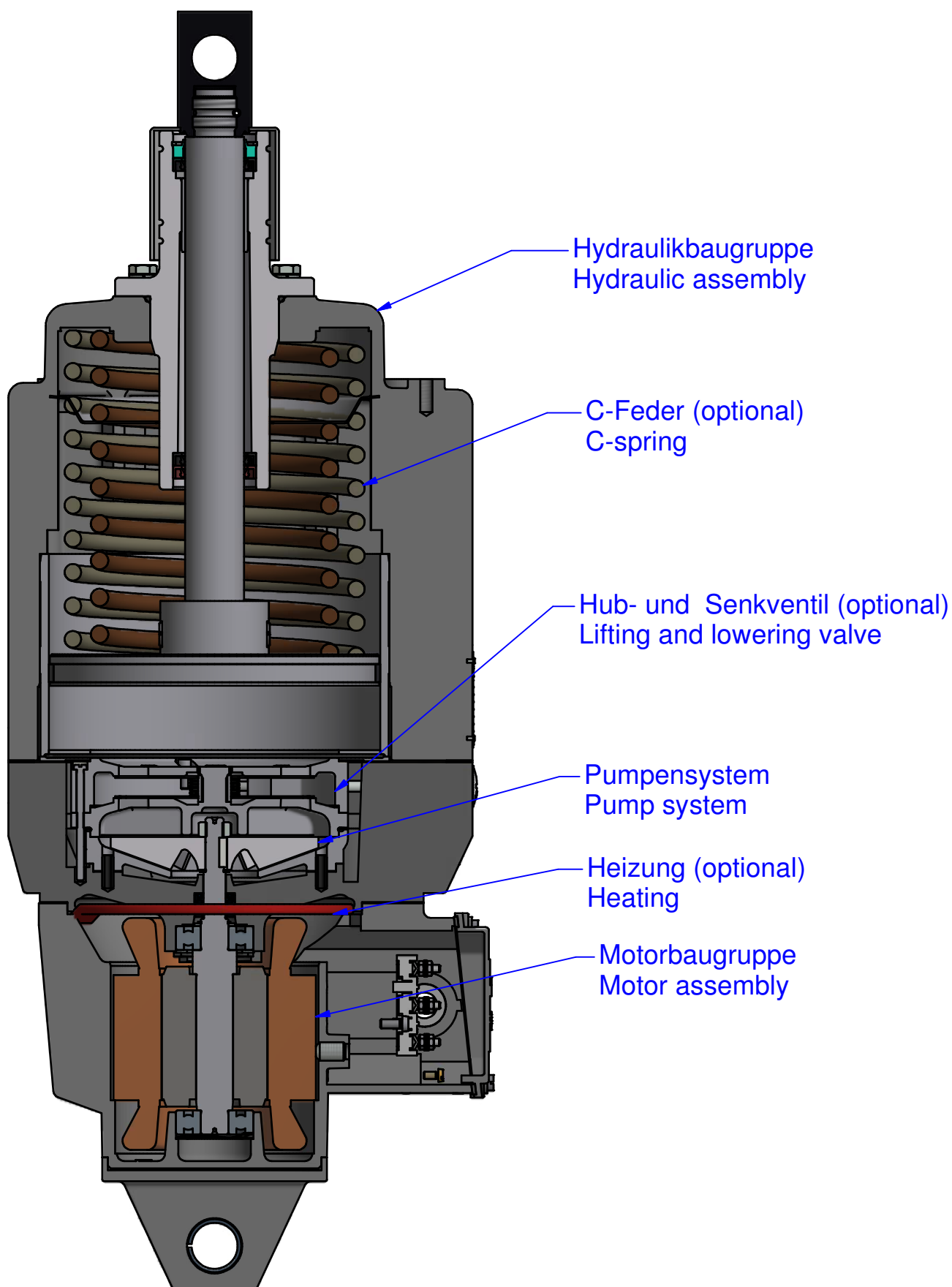
Ersatzteilliste / Spare parts list

Hubgeräte / Thruster ELDRO<sup>®</sup> classic Ed 201/6, Ed 201/12

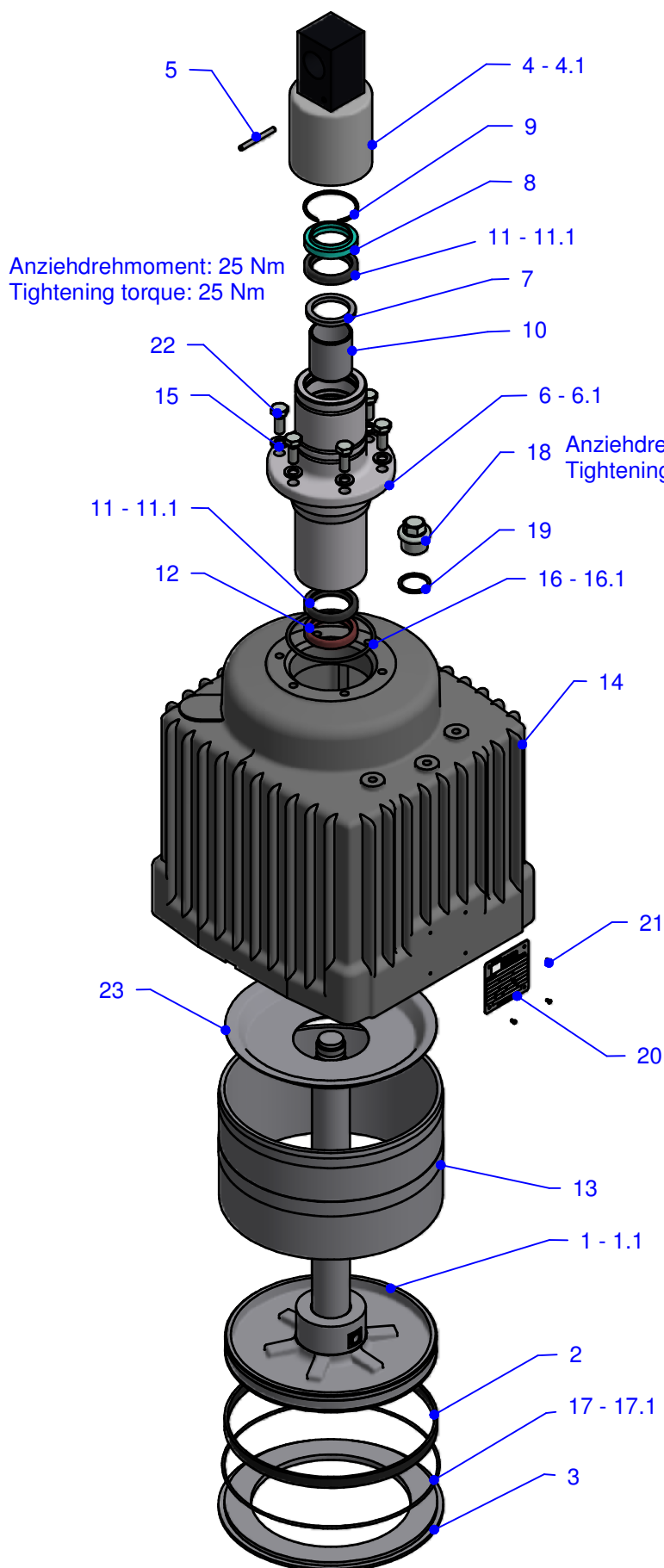
Konstruktionsstand / Design status 10 / 2006



## Schnittdarstellung / Sectional representation

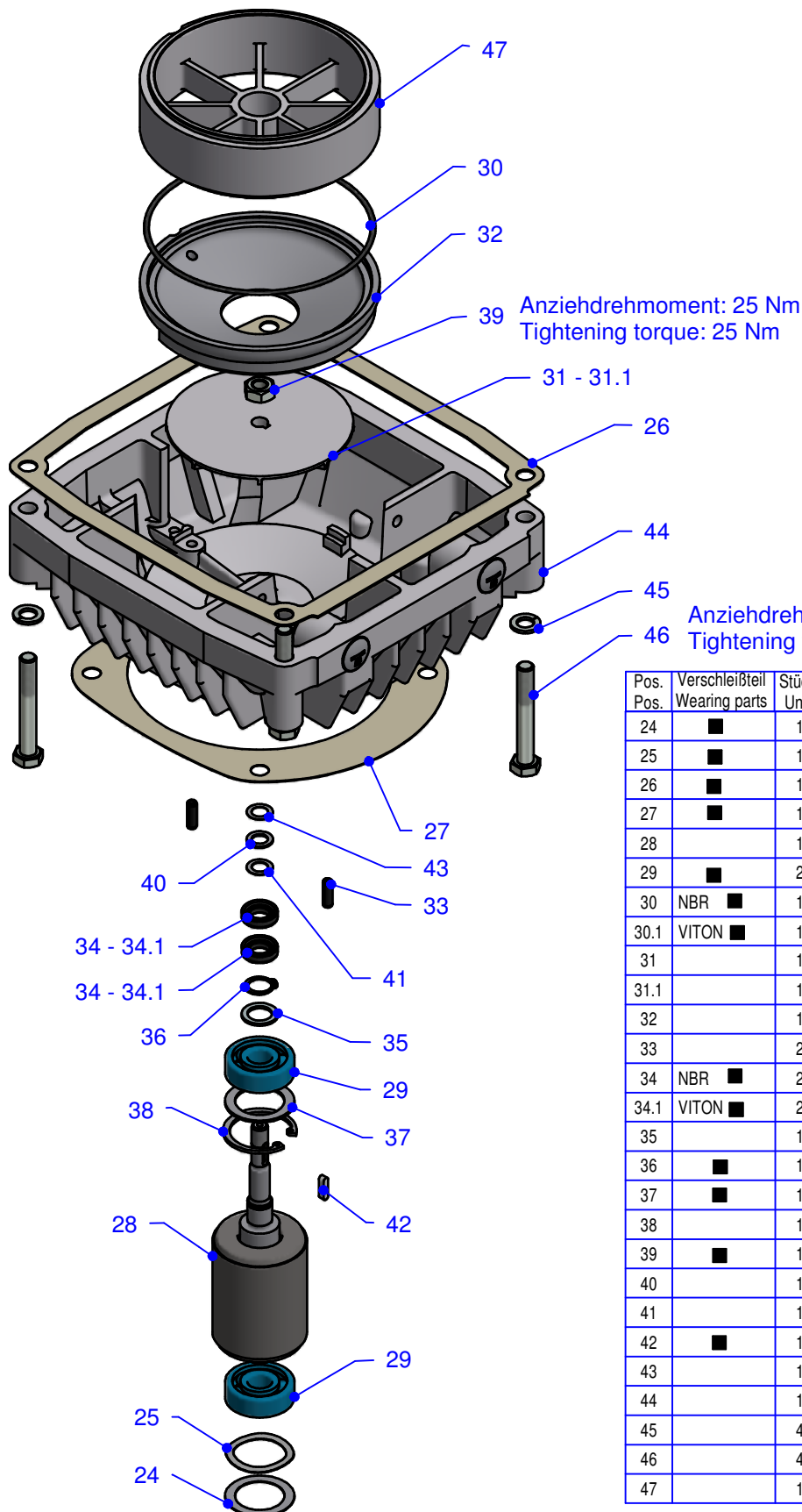


## Hydraulikbaugruppe als Explosionszeichnung Hydraulic assembly as an explosion drawing



Pos. Pos.	Verschleißteil Wearing parts	Stück Unit	Benennung Description	Artikel-Nr. Part number
1		1	Kolben / Piston Ed 201/6	291735
1.1		1	Kolben / Piston Ed 201/12	291736
2	■	1	Kolbenführungsband/ Piston slide ring	118967
3		1	Scheibe / Disk	220254
4		1	Drucklasche / Pressure plate Ed 201/6	291704
4.1		1	Drucklasche / Pressure plate Ed201/12	291703
5	■	1	Spannstift / Dowel pin	167703
6		1	Lagerbuchse / Bushing Ed 201/6	220255
6.1		1	Lagerbuchse / Bushing Ed 201/12	220256
7	■	1	Filzring / Ring	115016
8	■	1	Abstreifer / Scraper	166696
9	■	1	Sprengring / Ring	112657
10	■	1	Gleitlager / Slide bearings	119833
11	NBR ■	2	Wellendichtring / Shaft sealing ring	165877
11.1	VITON ■	2	Wellendichtring / Shaft sealing ring	166962
12	VITON ■	1	Wellendichtring / Shaft sealing ring	166692
13		1	Zylinder / Cylinder Ed 201/6	221284
13.1		1	Zylinder / Cylinder Ed 201/12	221285
14		1	Gehäuse / Housing Ed 201/6	221281
14.1		1	Gehäuse / Housing Ed 201/12	221654
15		6	Scheibe / Disk	112374
16	NBR ■	1	O-Ring / O-ring	119579
16.1	VITON ■	1	O-Ring / O-ring	119605
17	NBR ■	1	O-Ring / O-ring	120738
17.1	VITON ■	1	O-Ring / O-ring	120739
18		1	Verschlußschraube / Plugs	111548
19	■	1	Dichtring / Sealing ring	112442
20		1	Schild / Sign	187661
21		4	Nietstift / Rivet	168323
22		6	Sechskantschraube / Hexagon bolt	111146
23		1	Prallbelch / Stop sheet Ed 201/12	220578

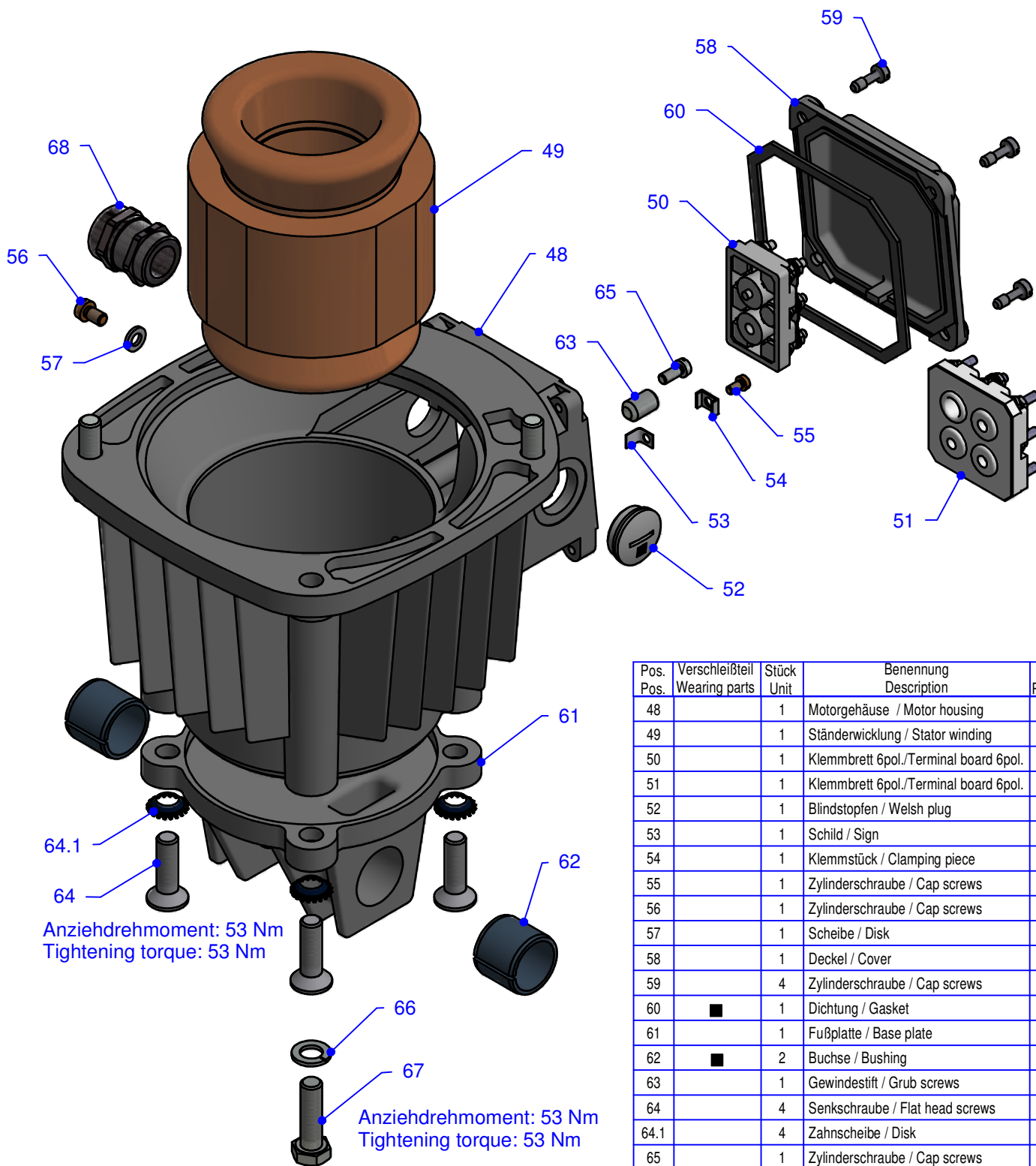
Pumpensystem als Explosionszeichnung  
 Pump system as on explosion drawing



Pos. Pos.	Verschleißteil Wearing parts	Stück Unit	Benennung Description	Artikel-Nr. Part number
24	■	1	Paßscheibe / Shim disk	112746
25	■	1	Scheibe / Disk	124233
26	■	1	Dichtung / Gasket	143385
27	■	1	Dichtung / Gasket	143384
28		1	Läufer kpl. / Rotor cpl.	221634
29	■	2	Lager / Grooved ball bearing	340896
30	NBR ■	1	O-Ring / O-Ring	115262
30.1	VITON ■	1	O-Ring / O-Ring	115263
31		1	Flügelrad / Impeller wheel 50Hz	220579
31.1		1	Flügelrad / Impeller wheel 60Hz	221244
32		1	Deckscheibe / Disk	220189
33		2	Spannstift / Dowel pin	112236
34	NBR ■	2	Wellendichtring / Shaft sealing ring	166689
34.1	VITON ■	2	Wellendichtring / Shaft sealing ring	166693
35		1	Stützscheibe / Supporting ring	112797
36	■	1	Sicherungsring / Retaining ring	112498
37	■	1	Paßscheibe / Shim ring	120783
38		1	Sicherungsring / Retaining ring	112562
39	■	1	Sechskantmutter / Hexagon nut	111755
40		1	Stützscheibe / Supporting ring	112793
41		1	Paßscheibe / Shim ring	112720
42	■	1	Paßfeder / Fitting key	111862
43		1	Paßscheibe / Shim ring	145471
44		1	Zwischenflansch / Intermediate flange	220248
45		4	Scheibe / Disk	112375
46		4	Sechskantschraube / Hexagon bolt	149614
47		1	Leitring / Ring	220169

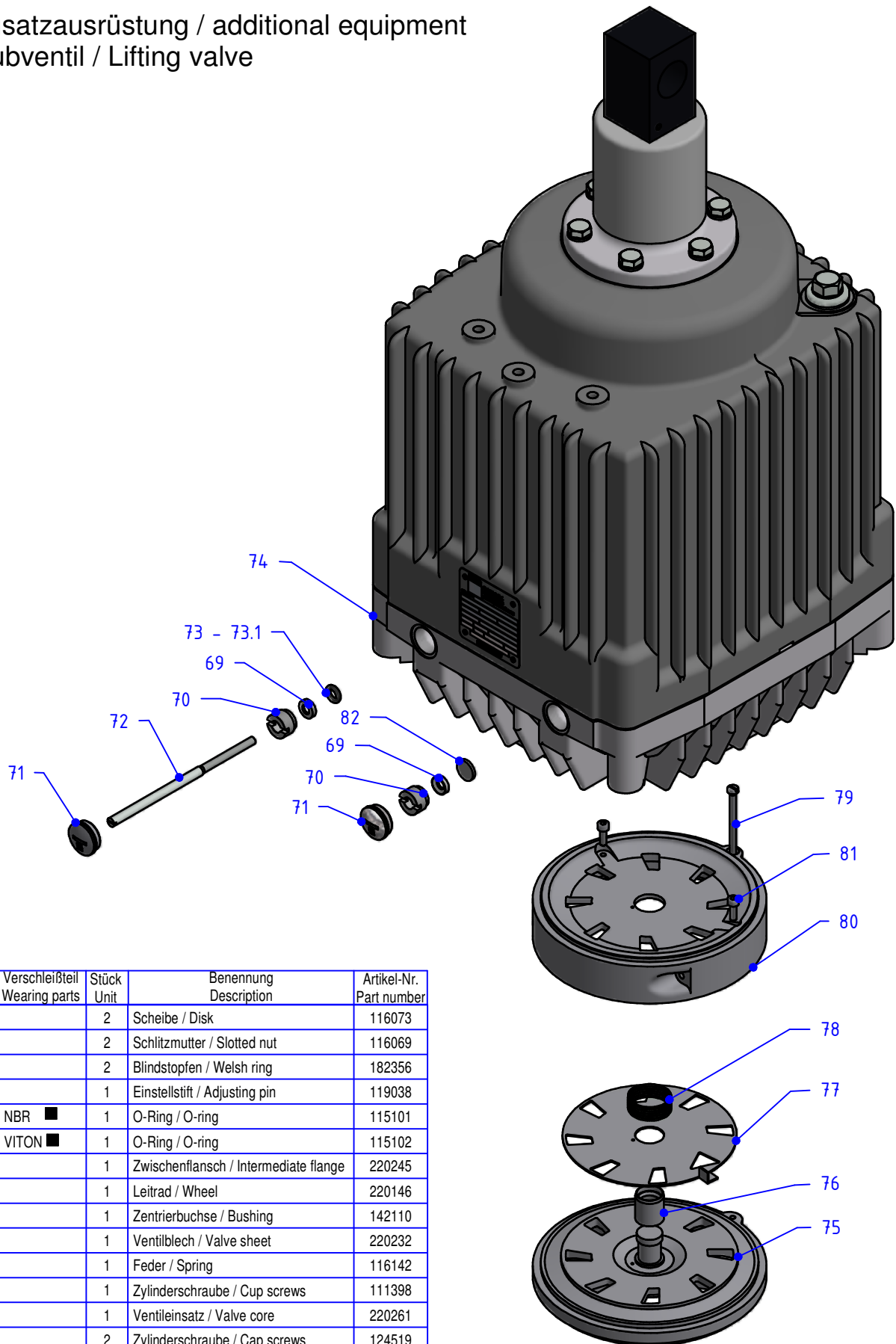


# Motorbaugruppe als Explosionszeichnung Engine assembly as an explosion drawing

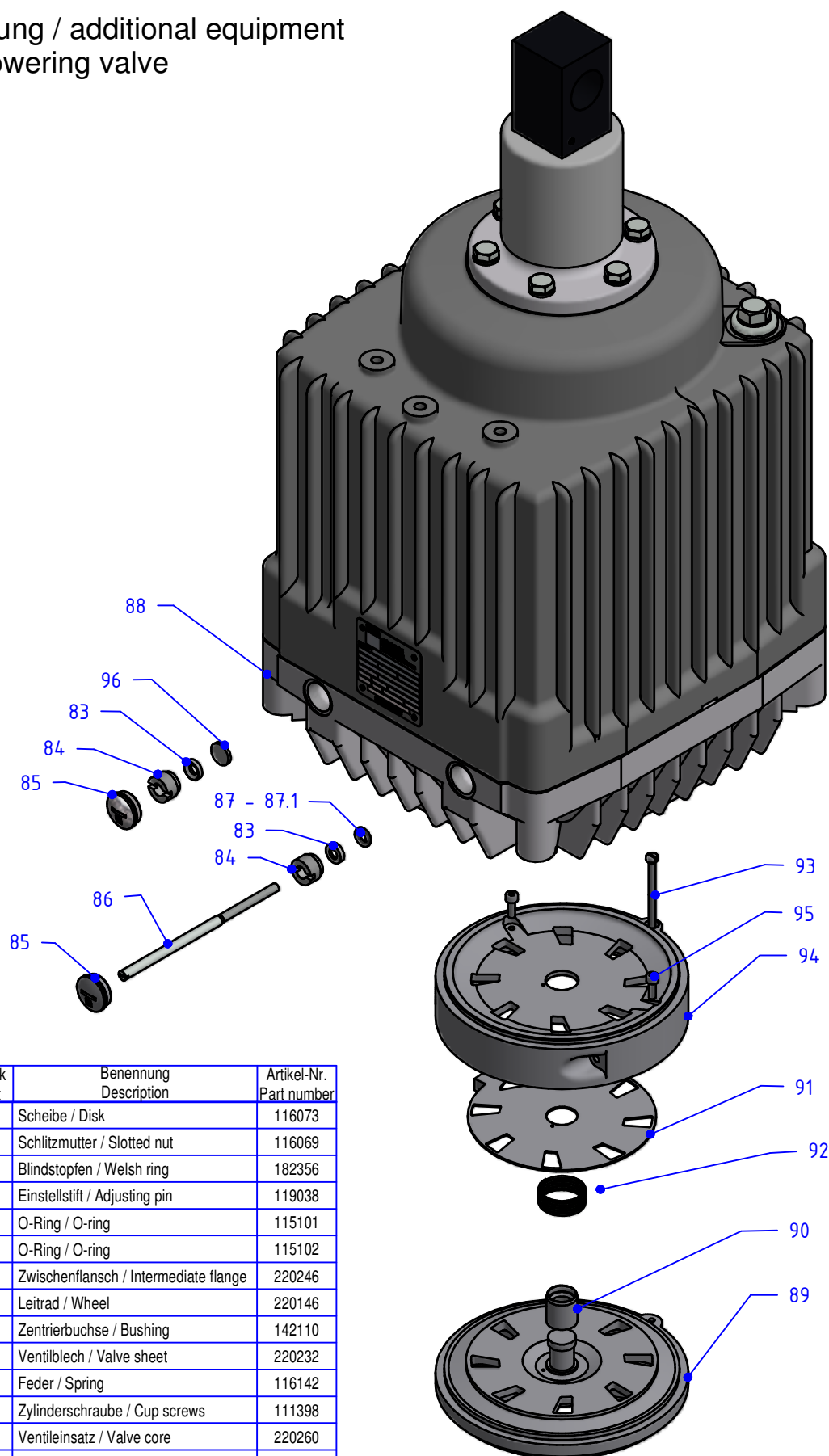


Pos.	Verschleißteil Wearing parts	Stück Unit	Benennung Description	Artikel-Nr. Part number
48		1	Motorgehäuse / Motor housing	220223
49		1	Ständerwicklung / Stator winding	250018
50		1	Klemmbrett 6pol./Terminal board 6pol.	113685
51		1	Klemmbrett 6pol./Terminal board 6pol.	122686
52		1	Blindstopfen / Welsh plug	182357
53		1	Schild / Sign	116166
54		1	Klemmstück / Clamping piece	113675
55		1	Zylinderschraube / Cap screws	111376
56		1	Zylinderschraube / Cap screws	111427
57		1	Scheibe / Disk	187993
58		1	Deckel / Cover	116163
59		4	Zylinderschraube / Cap screws	119041
60	■	1	Dichtung / Gasket	116165
61		1	Fußplatte / Base plate	118865
62	■	2	Buchse / Bushing	112923
63		1	Gewindestift / Grub screws	112075
64		4	Senkschraube / Flat head screws	119435
64.1		4	Zahnscheibe / Disk	119436
65		1	Zylinderschraube / Cap screws	111408
66		4	Scheibe / Disk	112375
67		4	Sechskantschraube / Hexagon bolt	149678
68		1	Kabeleinführung / Cable entry	343310

Zusatzausrüstung / additional equipment  
Hubventil / Lifting valve



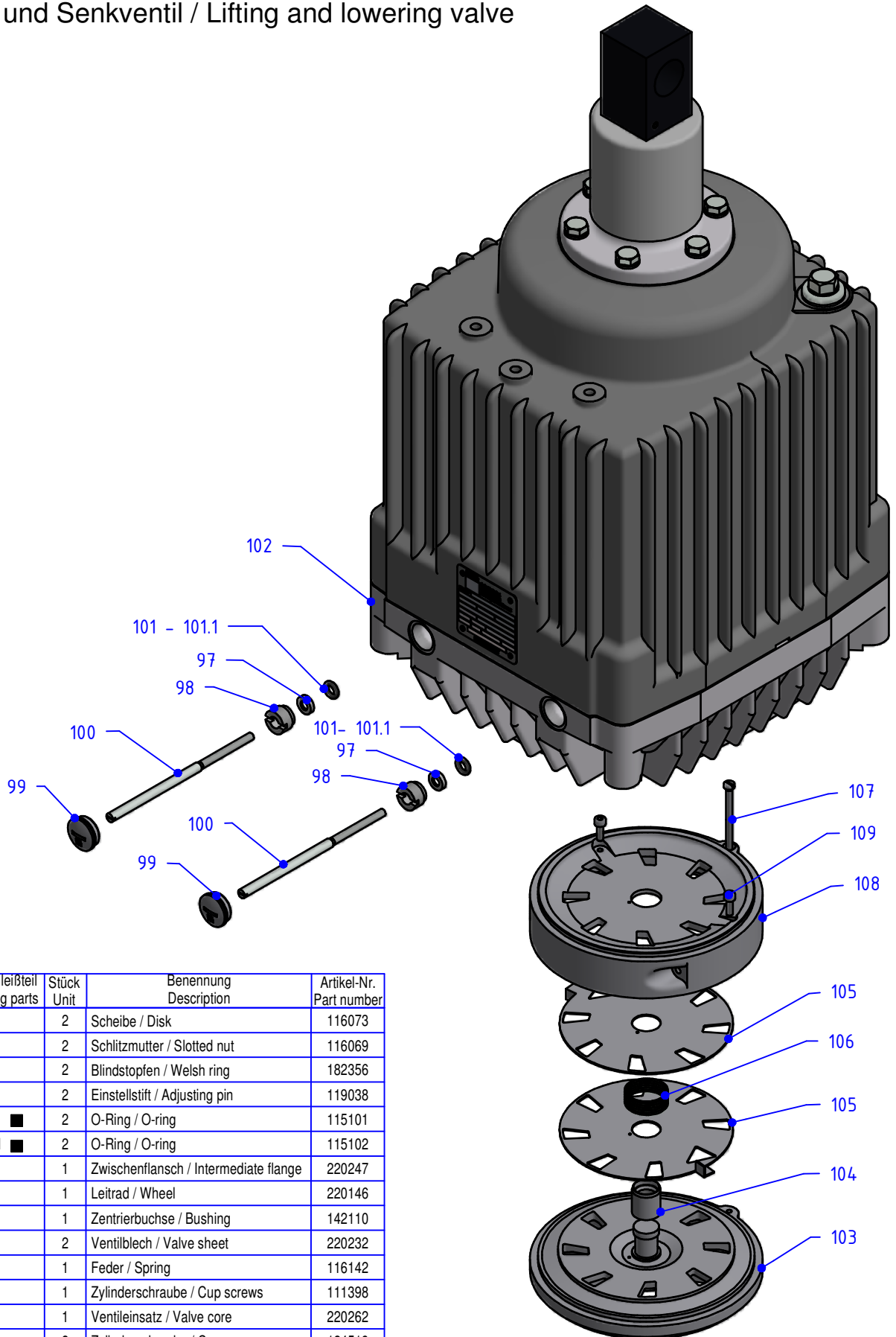
Pos.	Verschleißteil Wearing parts	Stück Unit	Benennung Description	Artikel-Nr. Part number
69		2	Scheibe / Disk	116073
70		2	Schlitzmutter / Slotted nut	116069
71		2	Blindstopfen / Welsh ring	182356
72		1	Einstellstift / Adjusting pin	119038
73	NBR ■	1	O-Ring / O-ring	115101
73.1	VITON ■	1	O-Ring / O-ring	115102
74		1	Zwischenflansch / Intermediate flange	220245
75		1	Leitrad / Wheel	220146
76		1	Zentrierbuchse / Bushing	142110
77		1	Ventilblech / Valve sheet	220232
78		1	Feder / Spring	116142
79		1	Zylinderschraube / Cup screws	111398
80		1	Ventileinsatz / Valve core	220261
81		2	Zylinderschraube / Cap screws	124519
82		1	Scheibe / Disk	226771

Zusatzausrüstung / additional equipment  
 Senkventil / Lowering valve


Pos.	Verschleißteil	Stück	Benennung	Artikel-Nr.
Pos.	Wearing parts	Unit	Description	Part number
83		2	Scheibe / Disk	116073
84		2	Schlitzmutter / Slotted nut	116069
85		2	Blindstopfen / Welsh ring	182356
86		1	Einstellstift / Adjusting pin	119038
87	NBR ■	1	O-Ring / O-ring	115101
87.1	VITON ■	1	O-Ring / O-ring	115102
88		1	Zwischenflansch / Intermediate flange	220246
89		1	Leitrad / Wheel	220146
90		1	Zentrierbuchse / Bushing	142110
91		1	Ventilblech / Valve sheet	220232
92		1	Feder / Spring	116142
93		1	Zylinderschraube / Cup screws	111398
94		1	Ventileinsatz / Valve core	220260
95		2	Zylinderschraube / Cap screws	124519
96		1	Scheibe / Disk	226771

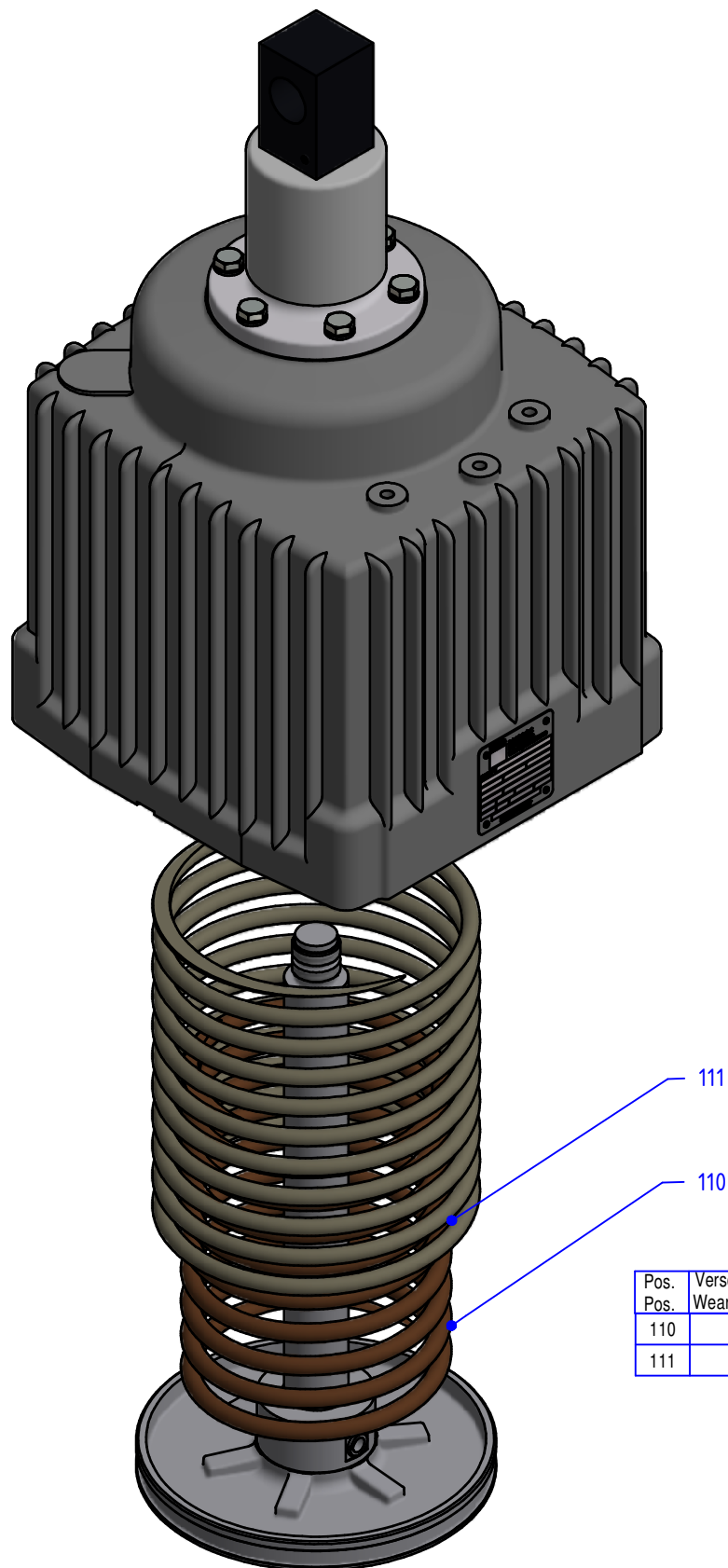
## Zusatzrüstung / additional equipment

### Hub- und Senkventil / Lifting and lowering valve

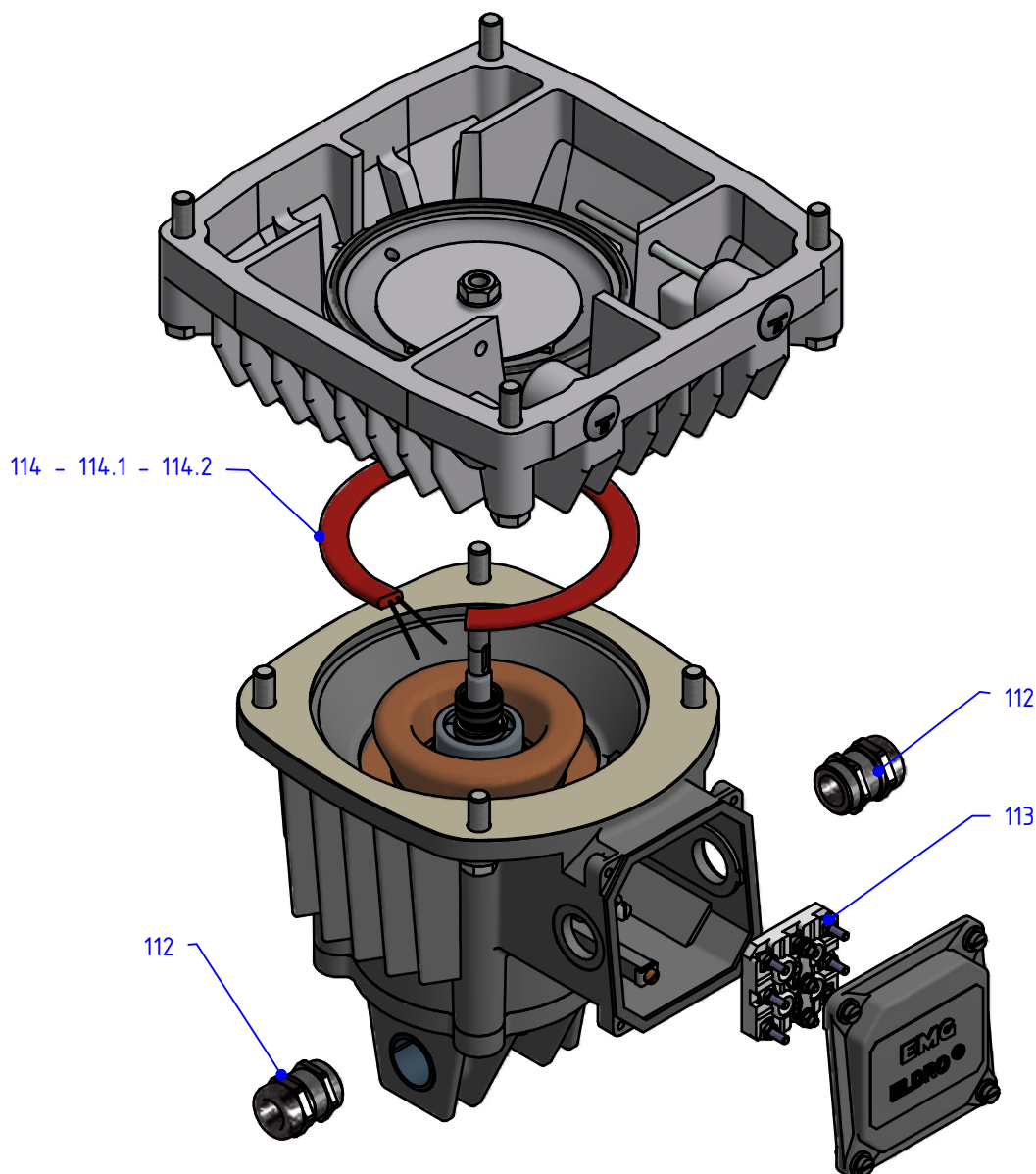


Pos. Pos.	Verschleißteil Wearing parts	Stück Unit	Benennung Description	Artikel-Nr. Part number
97		2	Scheibe / Disk	116073
98		2	Schlitzmutter / Slotted nut	116069
99		2	Blindstopfen / Welsh ring	182356
100		2	Einstellstift / Adjusting pin	119038
101	NBR ■	2	O-Ring / O-ring	115101
101.1	VITON ■	2	O-Ring / O-ring	115102
102		1	Zwischenflansch / Intermediate flange	220247
103		1	Leitrad / Wheel	220146
104		1	Zentrierbuchse / Bushing	142110
105		2	Ventilblech / Valve sheet	220232
106		1	Feder / Spring	116142
107		1	Zylinderschraube / Cup screws	111398
108		1	Ventileinsatz / Valve core	220262
109		2	Zylinderschraube / Cap screws	124519

Zusatzausrüstung / additional equipment  
C-Feder / C-spring



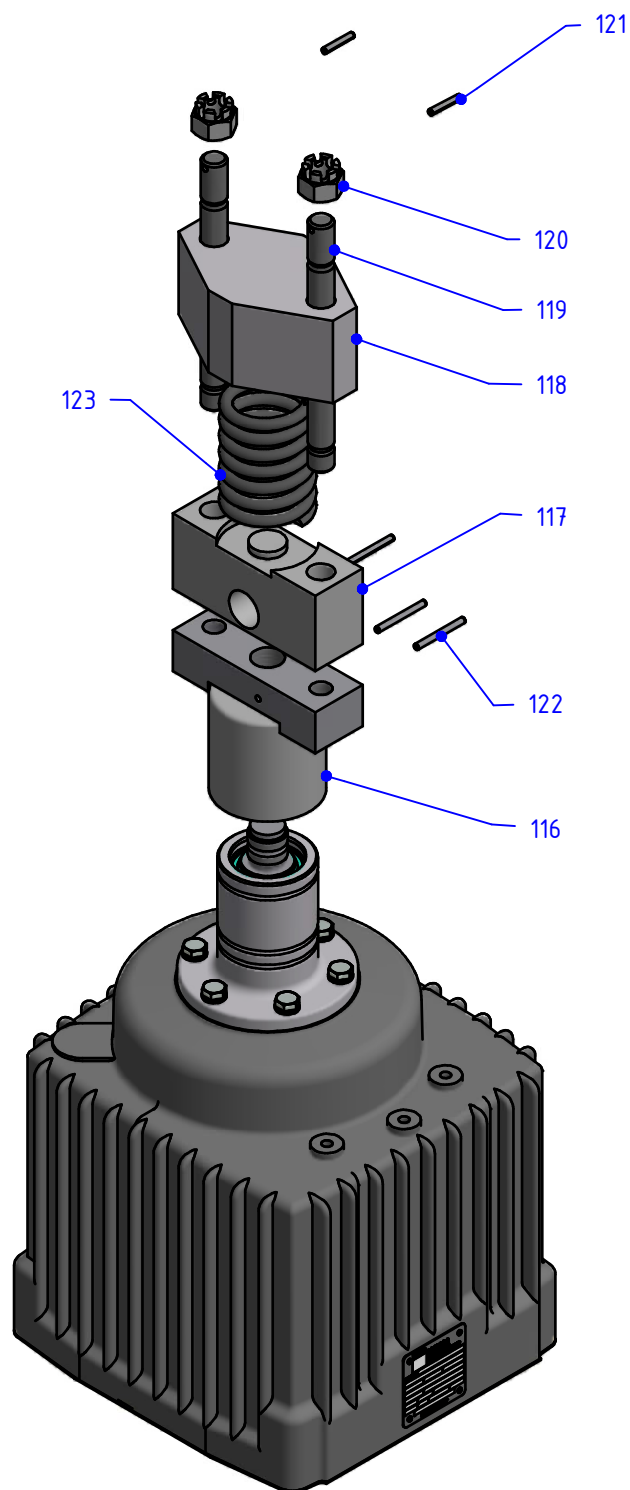
Pos. Pos.	Verschleißteil Wearing parts	Stück Unit	Benennung Description	Artikel-Nr. Part number
110		1	C-Feder / C-spring	119101
111		1	C-Feder / C-spring	119102

Zusatzausrüstung / additional equipment  
 Heizung / Heating


Pos. Pos.	Verschleißteil Wearing parts	Stück Unit	Benennung Description	Artikel-Nr. Part number
112		2	Kabelverschraubung / Cable screw connection	343310
113		1	Klemmbrett 9 pol. / Terminal board 9 pol.	122686
114		1	Kondenswasserheizung / Condensation water heater 120V / 20 W	145123
114.1		1	Tieftemperatur Heizung / Low temperature heater 120V / 350 W	140057
114.2		1	Tieftemperatur Heizung / Low temperature heater 230V / 350 W	121716



Zusatzausrüstung / additional equipment  
D-Feder / D-spring

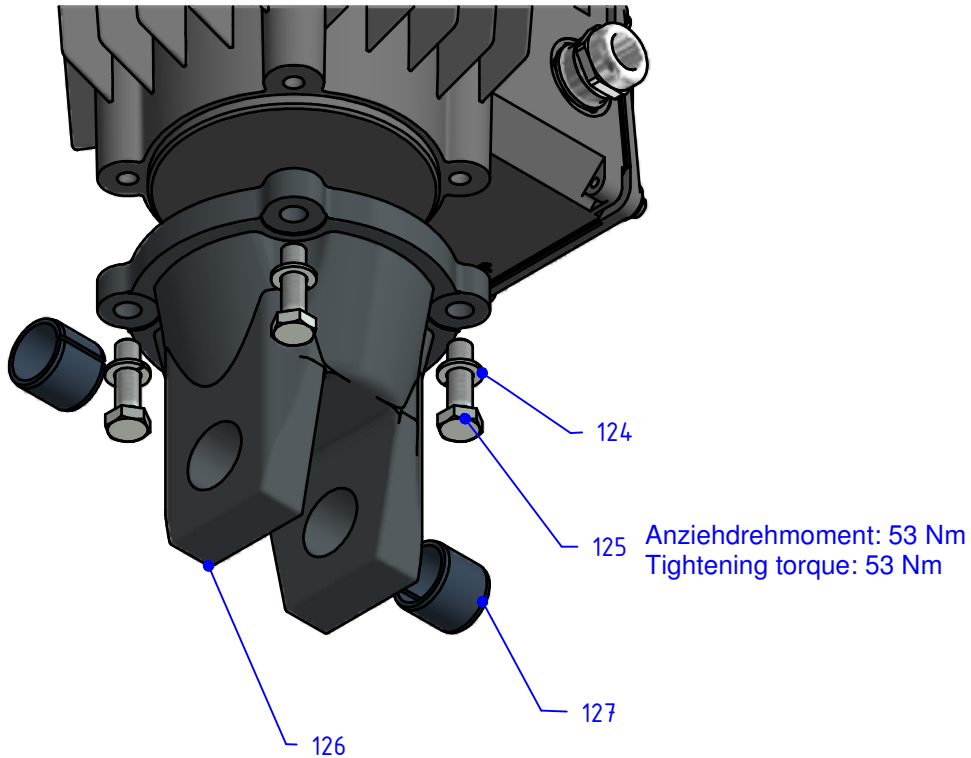


Pos.	Verschleißteil Wearing parts	Stück Unit	Benennung Description	Artikel-Nr. Part number
115		1	D-Feder komplett / D-spring complete	250887
116		1	Drucklasche / Pressure plate	291708
117		1	Joch / Yocke	220295
118		1	Federteller / Spring plate	220294
119		2	Stiftschraube / Studs	220297
120		2	Mutter / Hexagon nut	111811
121		2	Spannstift / Dowel pin	112205
122		3	Spannstift / Dowel pin	167703
123		1	Druckfeder / D-spring	116238



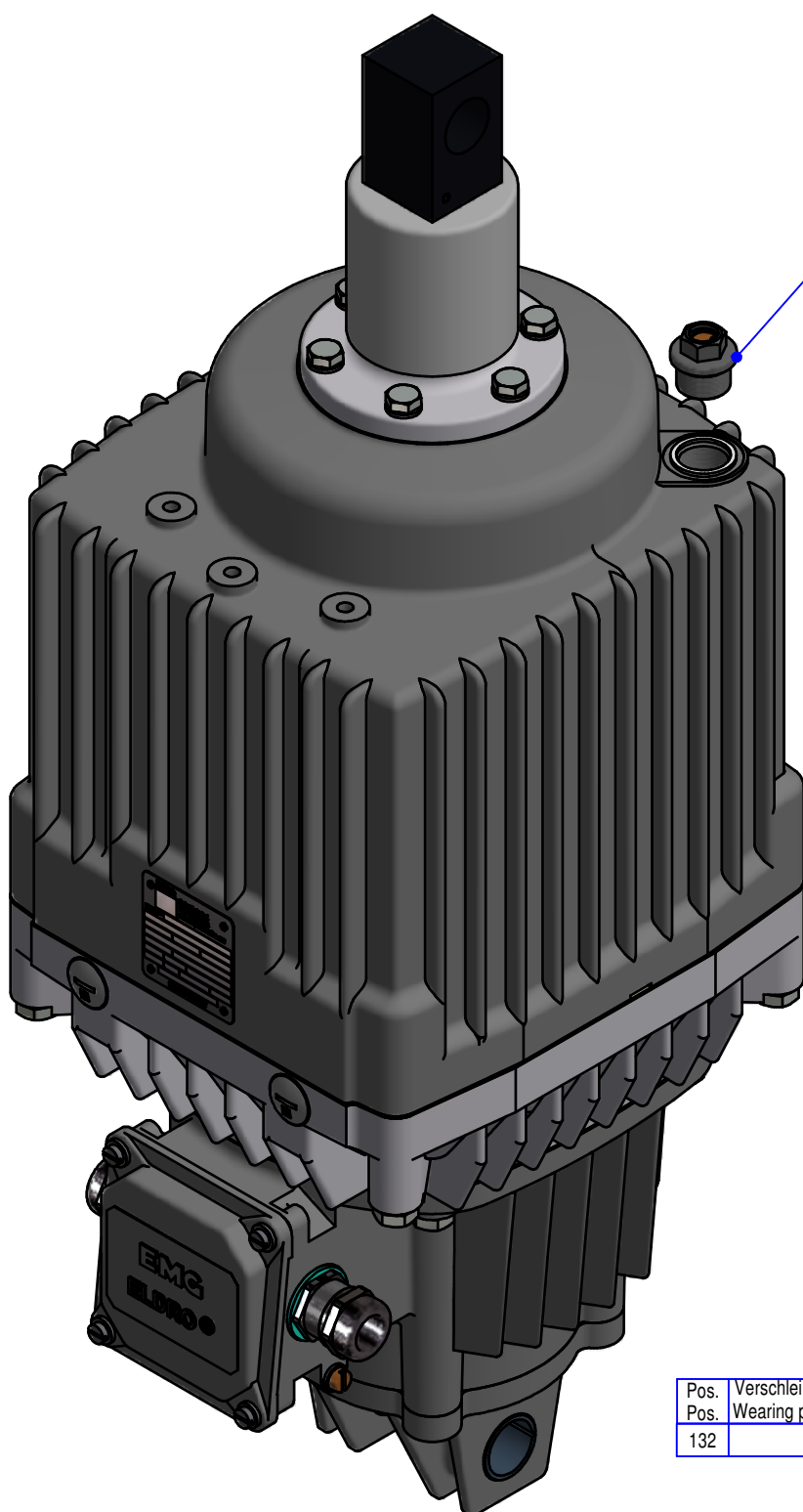
Zusatzausrüstung / additional equipment  
Fußplattenausführung (optional)  
Baseplate mounting version (optional)

Ausführung / Version: 201/12.1  
Ersatz für / Substitute for Ed 200/12



Pos. Pos.	Verschleißteil Wearing parts	Stück Unit	Benennung Description	Artikel-Nr. Part number
124		4	Scheibe / Disk	112375
125		4	Sechskantschraube / Hexagon bolt	149678
126		1	Fußplatte / Base plate	220639
127		2	Buchse / Bushing	112923

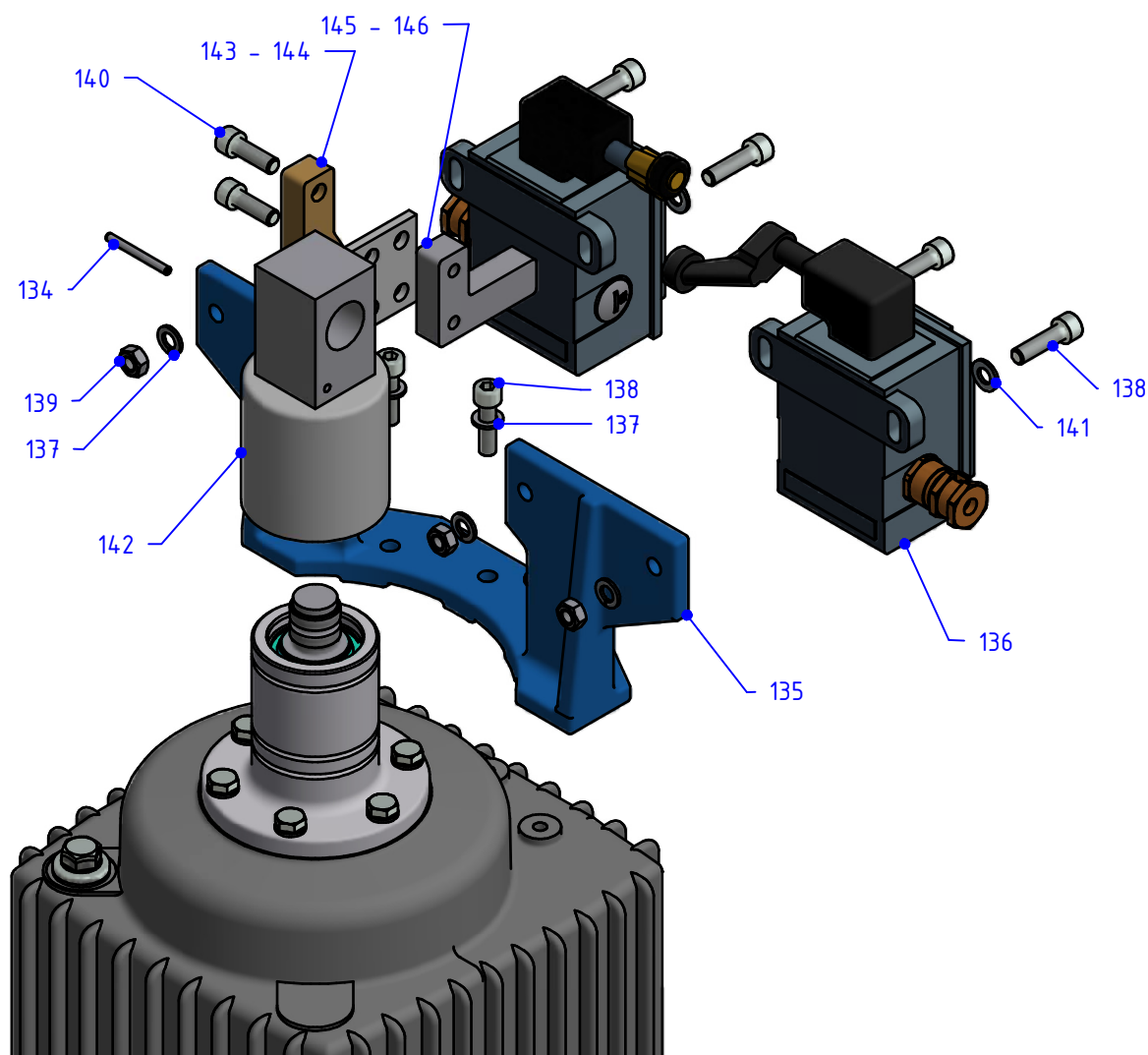
Zusatzausrüstung / additional equipment  
 Überdruckventil / Pressure relief valve  
 Bei Geräten über 60 °C Umgebungstemperatur  
 For thruster above 60 °C ambient temperatur



132 Anziedrehmoment: 65 Nm  
 Tightening torque: 65 Nm

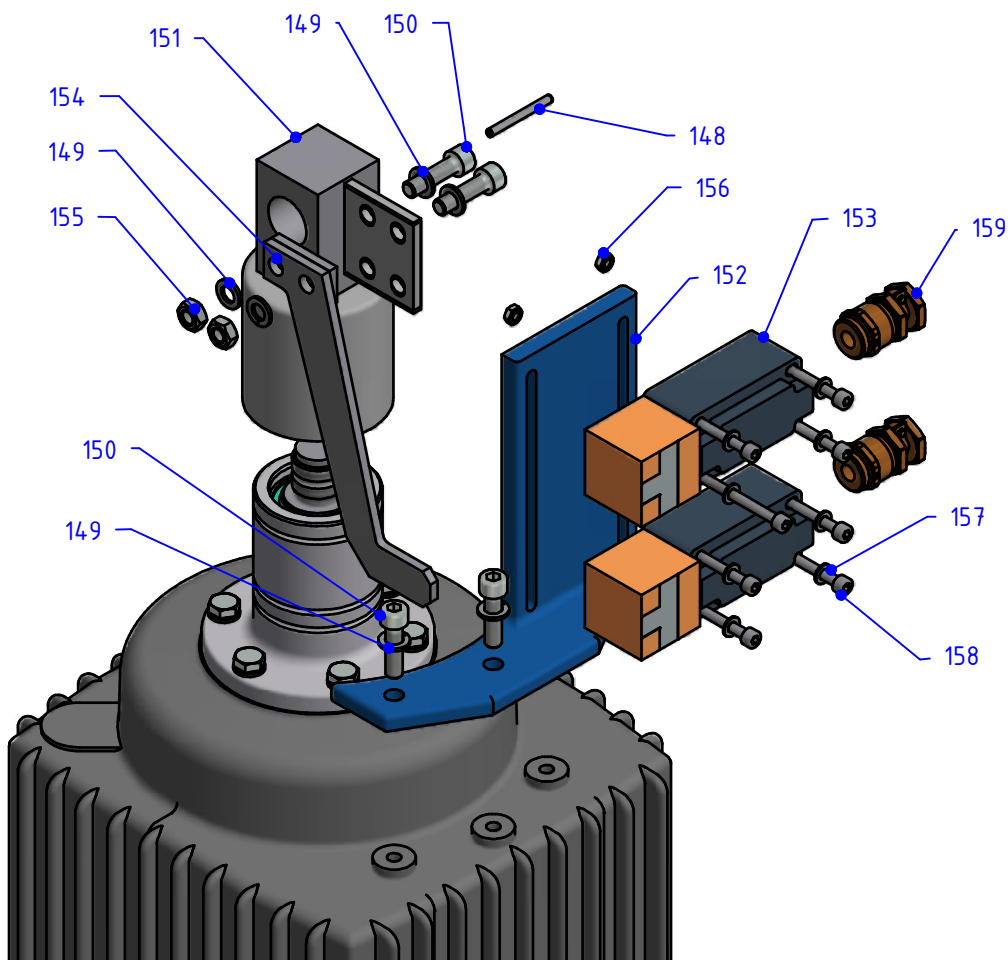
Pos. Pos.	Verschleißteil Wearing parts	Stück Unit	Benennung Description	Artikel-Nr. Part number
132		1	Rückschlagventil / Pressure relief valve	213822

Zusatzausrüstung / additional equipment  
 Mechanischer Endschalter / Mechanical limit switch  
 MH 441-11y



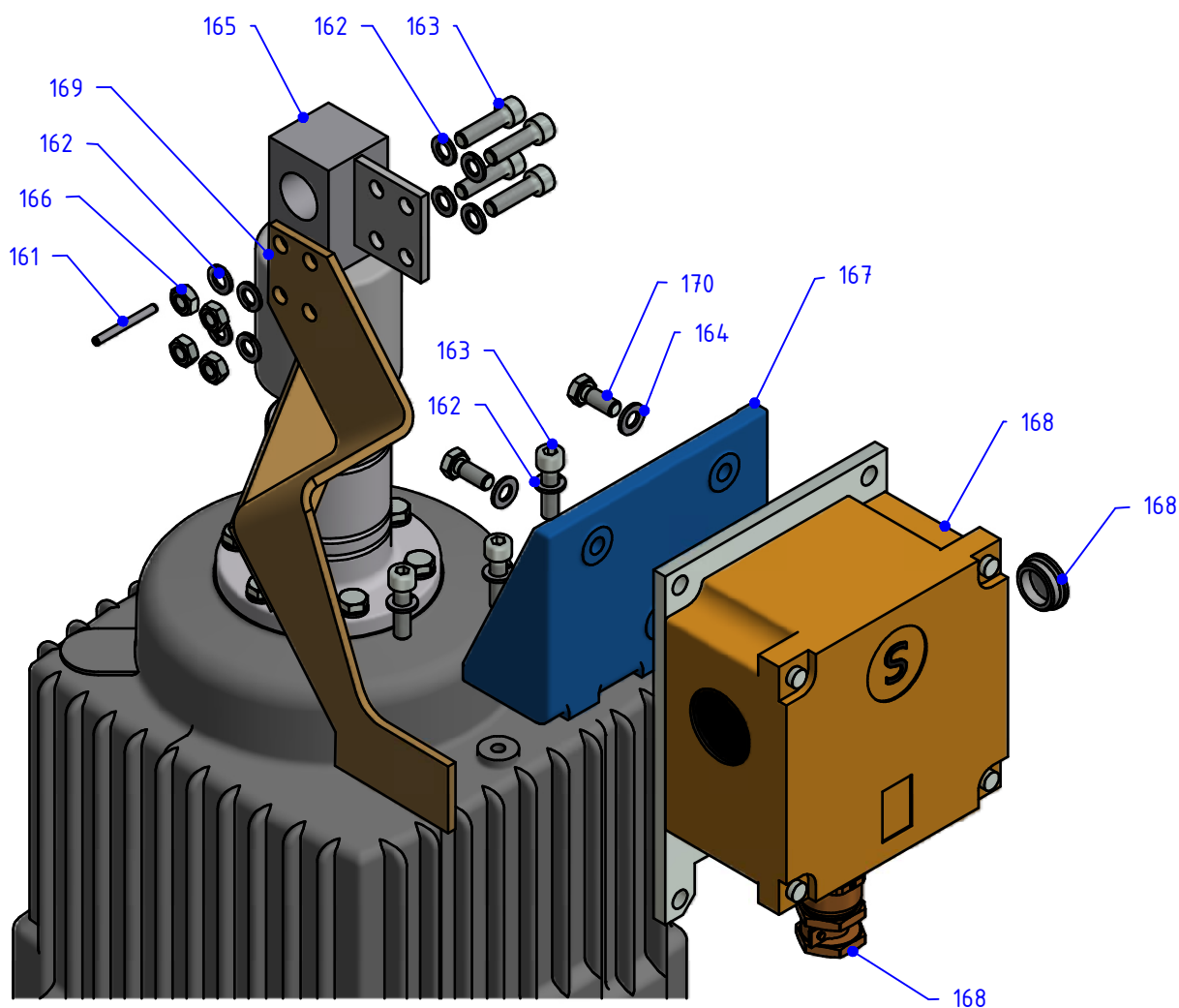
Pos. Pos.	Verschleißteil Wearing parts	Stück Unit	Benennung Description	Artikel-Nr. Part number	Artikel-Nr. / Part number				Schaltpunkt / Switch point		
					Ed201/6-E	Ed201/12-E	Ed201/6-2E	Ed201/12-2E	oben + unten above + below	oben / above	unten / below
133		1	Endschalter kpl. / Limit switch cpl.								
134		1	Spannstift / Dowel pin	167703							
135		1	Haltebock / Support		222320	222320	222380	222380	X	X	X
136		2	Endschalter / Limit switch	120475						X	X
136		2	Endschalter / Limit switch	120475					X		
137		6	Scheibe / Disk	112374							
138		6	Zylinderschraube / Cap screws	111153							
139		4	Sechskantmutter / Hexagon bolt	111754							
140		2	Zylinderschraube / Cap screws	111149							
141		6	Scheibe / Disk	112856							
142		1	Drucklasche / Pressure plate		291707	291706	291707	291706	X	X	X
143		1	Schaltlineal / Switching ruler		145189	145190			X		
144		1	Schaltlineal / Switching ruler		145191	145192					X
145		1	Schaltlineal / Switching ruler				145189	145190	X		
146		1	Schaltlineal / Switching ruler				145191	145192	X		

Zusatzausrüstung / additional equipment  
 Induktiv-Initiator-Schalter / Inductive initiator switch  
 IFL 15-335-10A



Pos. Pos.	Verschleißteil Wearing parts	Stück Unit	Benennung Description	Artikel-Nr. Part number	Artikel-Nr. / Part number				Schaltpunkt / Switch point		
					Ed201/6-EB	Ed201/12-EB	Ed201/6-2EB	Ed201/12-2EB	oben + unten above + below	oben / above	unten / below
147		1	Endschalter kpl. / Limit switch cpl.								
148		1	Spannstift / Dowel pin	167703							
149		4	Scheibe / Disk	112374							
150		4	Zylinderschraube / Cap screws	111153							
151		1	Drucklasche / Pressure plate		291707	291706	292707	291706	X	X	X
152		1	Haltebock / Support		228974	228973	228974	228973	X	X	X
153		2	Endschalter / Limit switch		123431	123431				X	X
153		2	Endschalter / Limit switch				123431	123431	X		
154		1	Schaltlineal / Switching ruler		122289	122289			X		
154		1	Schaltlineal / Switching ruler		122289	122289					X
154		1	Schaltlineal / Switching ruler				122289	122289	X		
155		2	Sechskantmutter / Hexagon bolt	189399							
156		8	Sechskantmutter / Hexagon bolt	111826							
157		8	Scheibe / Disk	112842							
158		8	Zylinderschraube / Cap screw	111091							
159		2	Kabeleinführung / Cable entry	165401							

Zusatzausrüstung / additional equipment  
 Induktiv-Initiator-Schalter / Inductive initiator switch  
 IFL 13-390-10yAG

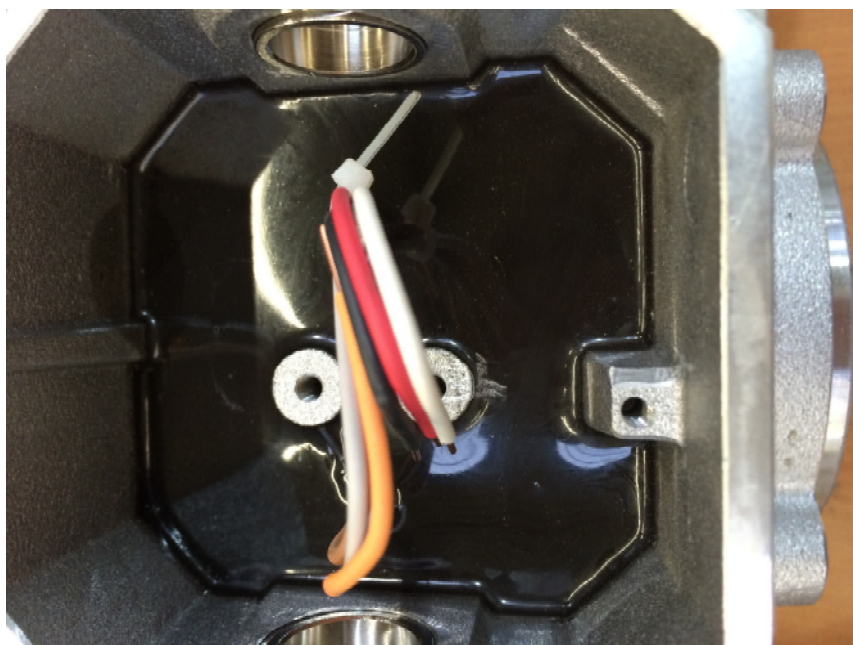


Pos. Pos.	Verschleißteil Wearing parts	Stück Unit	Benennung Description	Artikel-Nr. Part number	Artikel-Nr. / Part number		Schaltpunkt / Switch point		
					Ed201/6-EB	Ed201/12-EB	oben + unten above + below	oben / above	unten / below
160		1	Endschalter kpl. / Limit switch cpl.		215538	215539			
161		1	Spannstift / Dowel pin	167703					
162		11	Scheibe / Disk	112374					
163		7	Zylinderschraube / Cap screws	111153					
164		2	Scheibe / Disk	112856					
165		1	Drucklasche / Pressure plate		291707	291706	X	X	X
166		4	Sechskantmutter / Hexagon bolt	189399					
167		1	Haltebock / Support		222321	222321	X	X	X
168		1	Endschalter / Limit switch		126850	126850	X		
169		1	Schaltlineal / Switching ruler		122776	122776	X		
170		2	Sechskantmutter / Hexagon bolt	111146					

Zusatzausrüstung / additional equipment  
Motor-Vollverguß / motor compounded



Pos. Pos.	Stück Unit	Benennung Description	Artikel-Nr. Part number
171	1	Motor Vollverguß / Motor compounded	Spannungsabhängig auf Anfrage / Voltage dependent on request





Zusatzausrüstung / additional equipment  
 Staubschutzhaube / Dust cover



Stoff Staubschutzhaube bis 50°C Umgebungstemperatur  
 Fabric dust cover up to 50°C ambient temperature

Pos.	Verschleißteil	Stück	Benennung	Artikel-Nr.
Pos.	Wearing parts	Unit	Description	Part number
172		1	Staubschutzhaube kpl. / Dust cover cpl.	291782
173		1	Drucklasche / Pressure plate	291704
174		1	Spannstift / Dowel pin	167703
175		1	Stoffhaube / Fabric hood	291756
176		2	Schraubverschluss / Screw lock	167224
177		300 mm	Klemmband / Clamp band	167225
178		650 mm	Klemmband / Clamp band	167225

Kevlar Staubschutzhaube > 50°C Umgebungstemperatur  
 Kevlar dust cover > 50°C ambient temperature



Pos.	Verschleißteil	Stück	Benennung	Artikel-Nr.
Pos.	Wearing parts	Unit	Description	Part number
179		1	Staubschutzhaube kpl. / Dust cover cpl.	291754
180		1	Drucklasche / Pressure plate	291704
181		1	Spannstift / Dowel pin	167703
182		1	Stoffhaube / Fabric hood	291758
183		2	Schraubverschluss / Screw lock	167224
184		300 mm	Klemmband / Clamp band	167225
185		650 mm	Klemmband / Clamp band	167225



## Zusatzrüstung / additional equipment

### Ergänzende Hinweise / Additional information

#### Verschleißteilset / Wearing parts

Benennung Description	Artikel-Nr. Part number
Verschleißteilsatz NBR / Wearing part set NBR	217556
Verschleißteilsatz Viton / Wearing part set Viton	219967

\* Die Komponenten, die mit dem Symbol ■ gekennzeichnet sind, werden nur als komplette Sätze geliefert!  
The components marked with the symbol ■ are only supplied as complete sentences!

#### Stator mit Wicklung / stator with winding

Benennung Description	Artikel-Nr. Part number
Ds. 230/400 V +/- 10 % - 50 Hz	393660
Ds. 290/500 V +/- 10 % - 50 Hz	393867
Ds. 400/690 V +/- 10 % - 50 Hz	393868

Weitere Spannungsvarianten auf Anfrage /  
Further voltage versions on request

Ole / Oils Ölmenge /amount of oi Ed 201/6 - 9.3   Ed 201/12 - 9.3	Artikel-Nr. Part number
Standard / Default (-25 °C - +50 °C)	342778
HL22 (-10 °C - +60 °C)	342779
HL 46 (5 °C - +80 °C)	342780
Silikonöl M20 (-45 °C - +80 °C)	124746