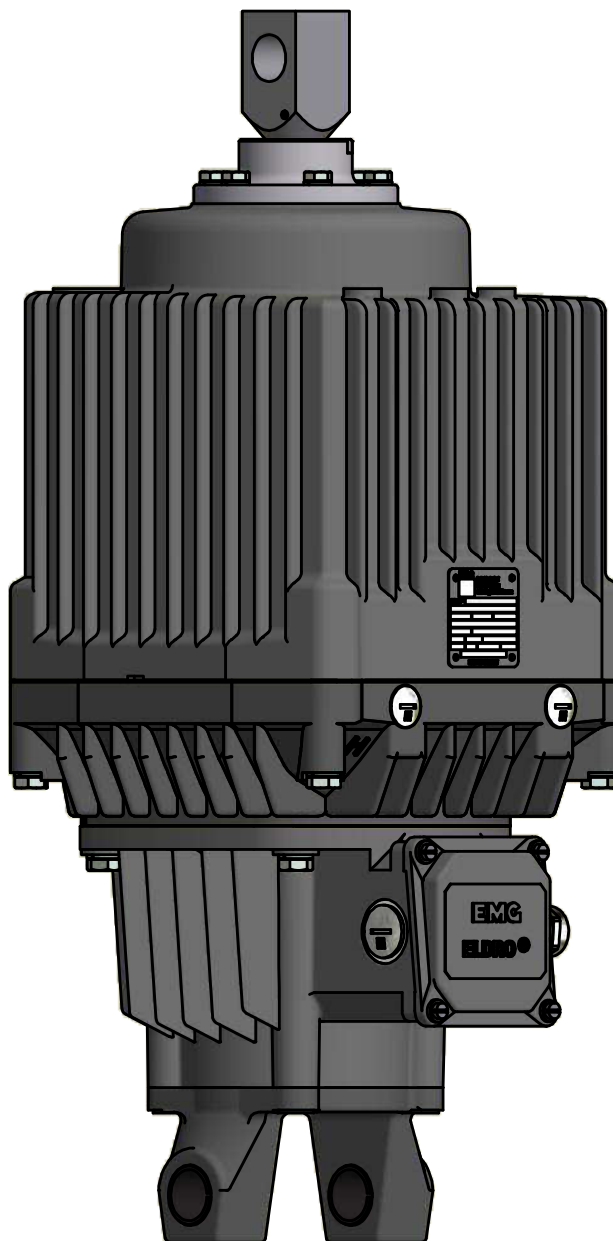


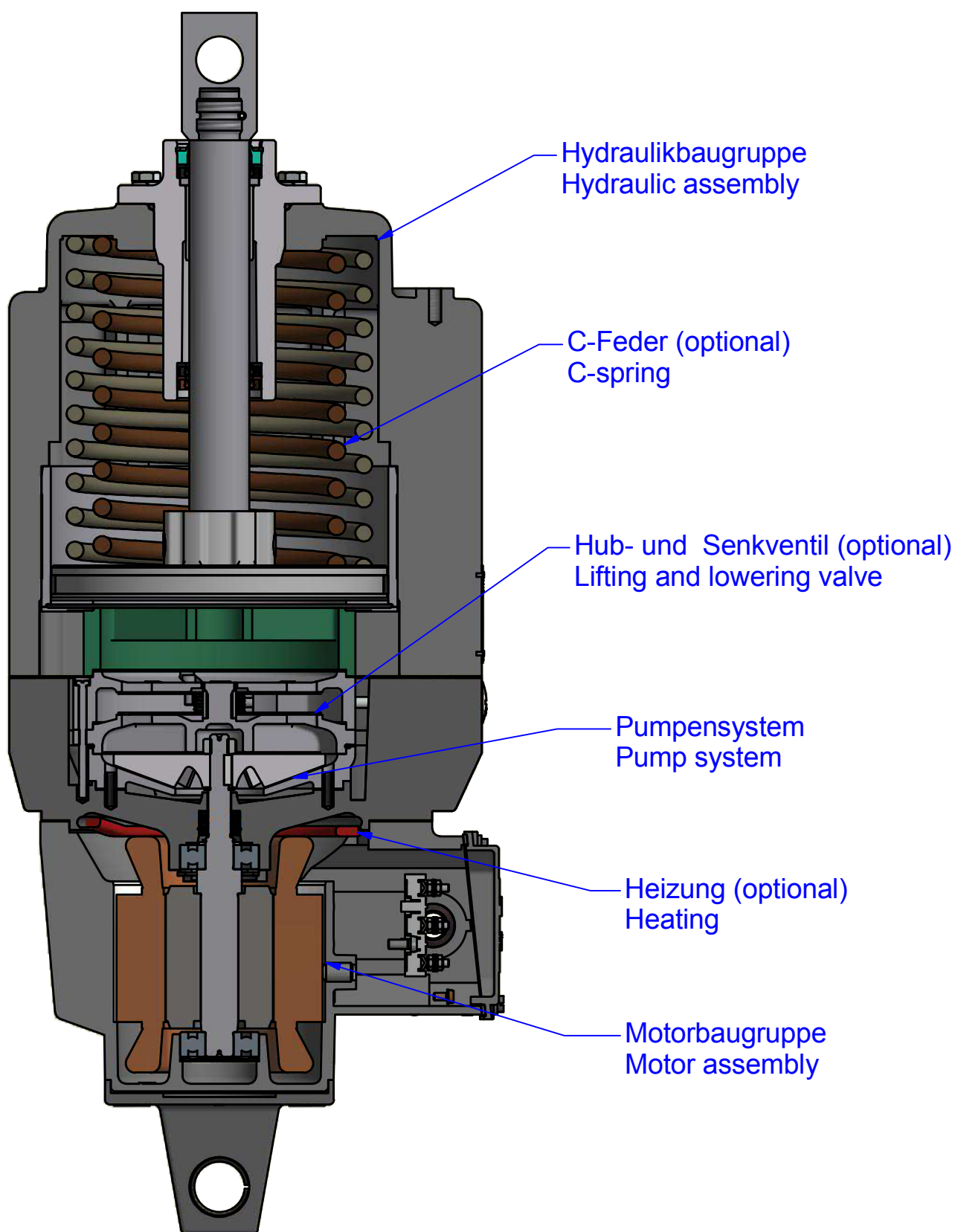
Ersatzteilliste / Spare parts list

Hubgeräte / Thruster ELDRO[®] classic Ed 185/6, Ed 185/16

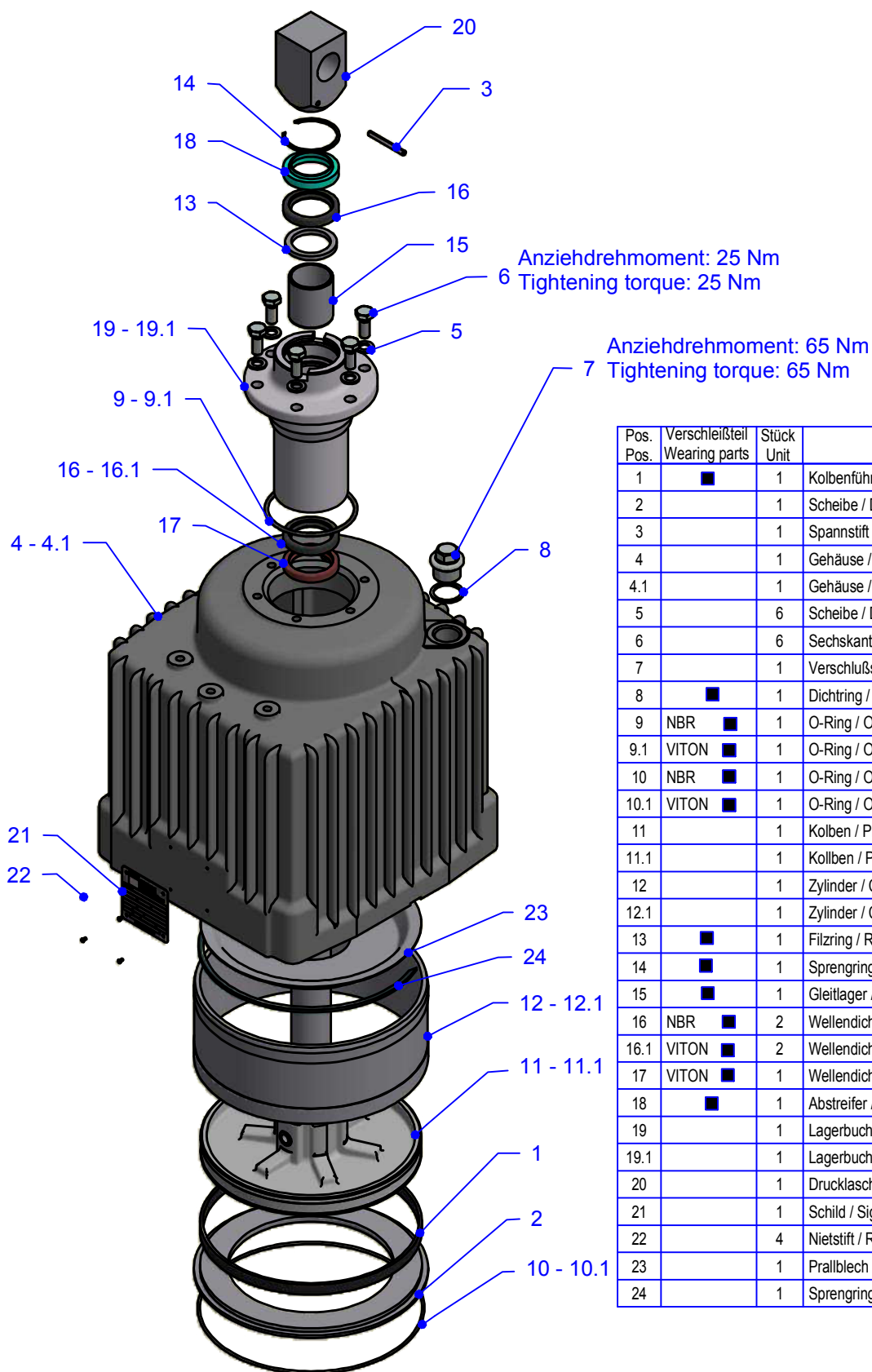
Konstruktionsstand / Design status 10 / 2006



Schnittdarstellung / Sectional representation

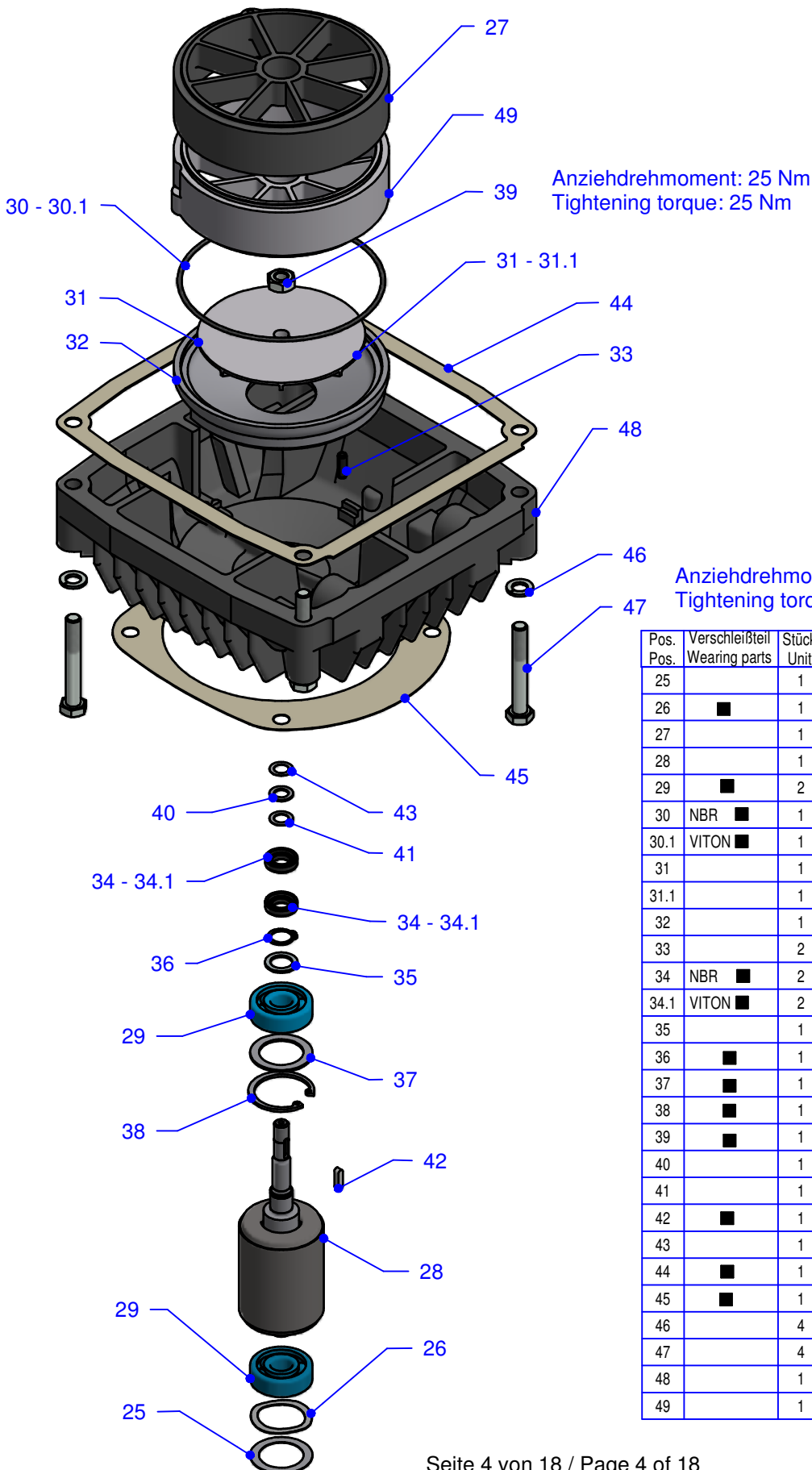


Hydraulikbaugruppe als Explosionszeichnung Hydraulic assembly as an explosion drawing



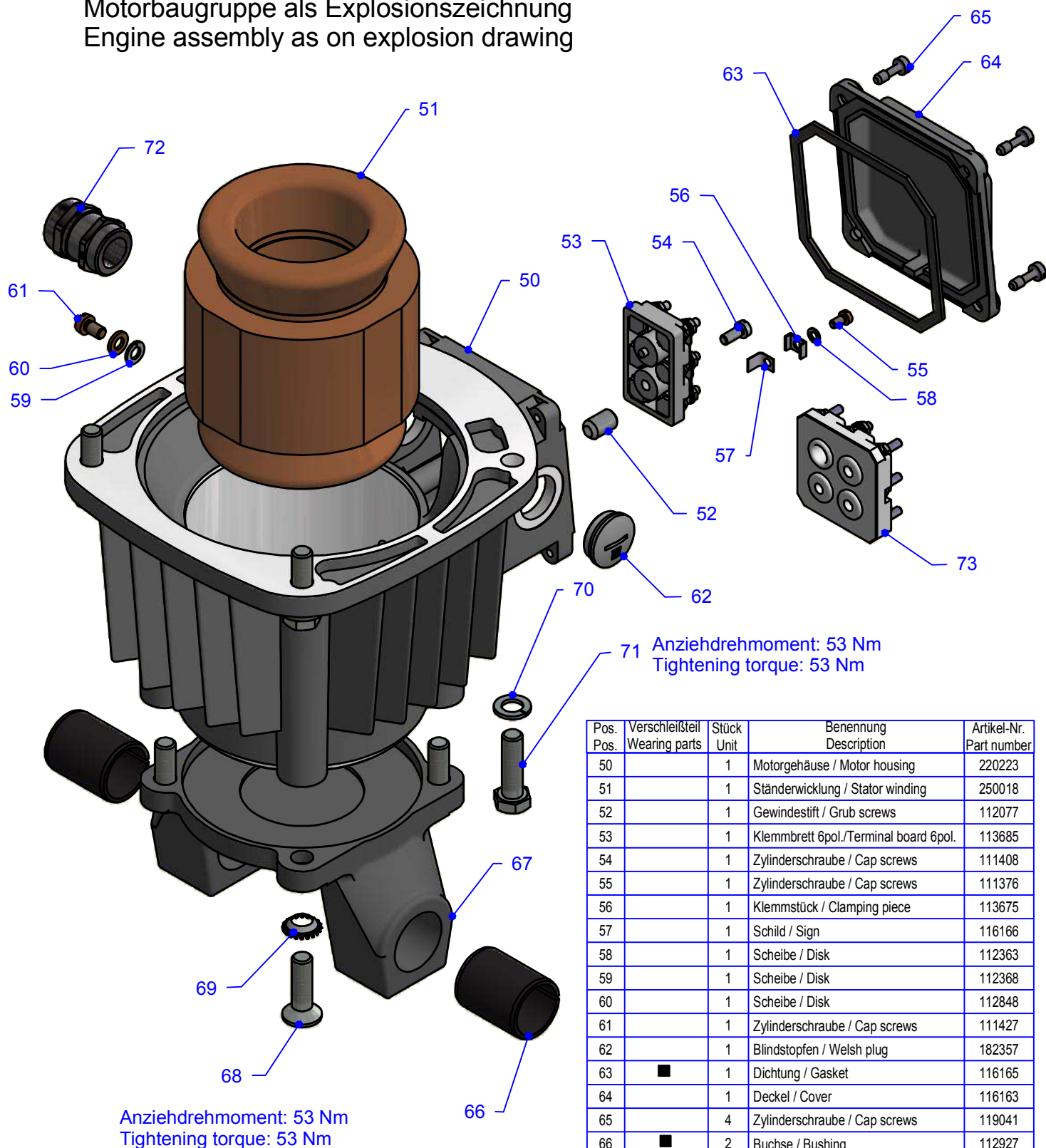
Pos. Pos.	Verschleißteil Wearing parts	Stück Unit	Benennung Description	Artikel-Nr. Part number
1	■	1	Kolbenführungsband/ Piston slide ring	118967
2		1	Scheibe / Disk	220254
3		1	Spannstift / Dowel pin	167703
4		1	Gehäuse / Housing Ed185/6	221281
4.1		1	Gehäuse / Housing Ed 185/16	221654
5		6	Scheibe / Disk	112374
6		6	Sechskantschraube / Hexagon bolt	111146
7		1	Verschlußschraube / Plugs	111548
8	■	1	Dichtring / Sealing ring	112442
9	NBR ■	1	O-Ring / O-ring	119579
9.1	VITON ■	1	O-Ring / O-ring	119605
10	NBR ■	1	O-Ring / O-ring	120738
10.1	VITON ■	1	O-Ring / O-ring	120739
11		1	Kolben / Piston Ed 185/6	291737
11.1		1	Kollben / Piston Ed 185/16	291738
12		1	Zylinder / Cylinder Ed 185/6	221280
12.1		1	Zylinder / Cylinder Ed 185/16	221285
13	■	1	Filzring / Ring	115016
14	■	1	Sprengring / Ring	112657
15	■	1	Gleitlager / Slide bearings	119833
16	NBR ■	2	Wellendichtring / Shaft sealing ring	165877
16.1	VITON ■	2	Wellendichtring / Shaft sealing ring	166962
17	VITON ■	1	Wellendichtring / Shaft sealing ring	166692
18	■	1	Abstreifer / Scraper	168328
19		1	Lagerbuchse / Bushing Ed 185/6	201891
19.1		1	Lagerbuchse / Bushing Ed 185/16	220576
20		1	Drucklasche / Pressure plate	291712
21		1	Schild / Sign	187661
22		4	Nietstift / Rivet	168323
23		1	Prallblech / Stop sheet Ed 185/16	220578
24		1	Sprengring / Ring Ed 185/16	118969

Pumpensystem als Explosionszeichnung
 Pump system as an explosion drawing



Pos. Pos.	Verschleißteil Wearing parts	Stück Unit	Benennung Description	Artikel-Nr. Part number
25		1	Paßscheibe / Shim ring	112746
26	■	1	Scheibe / Disk	124233
27		1	Leitring / Ring	205965
28		1	Läufer kpl. / Rotor cpl.	221634
29	■	2	Lager / Grooved ball bearing	340896
30	NBR ■	1	O-Ring / O-ring	115262
30.1	VITON ■	1	O-Ring / O-ring	115263
31		1	Flügelrad / Impeller wheel 50Hz	220579
31.1		1	Flügelrad / Impeller wheel 60Hz	221244
32		1	Deckscheibe / Disk	220189
33		2	Spannstift / Dowel pin	112236
34	NBR ■	2	Wellendichtring / Shaft sealing ring	166689
34.1	VITON ■	2	Wellendichtring / Shaft sealing ring	166693
35		1	Stützscheibe / Supporting ring	112797
36	■	1	Sicherungsring / Retaining ring	112498
37	■	1	Paßscheibe / Shim disk	120783
38	■	1	Sicherungsring / Retaining ring	112562
39	■	1	Sechskantmutter / Hexagon nut	111755
40		1	Stützscheibe / Supporting ring	112793
41		1	Paßscheibe / Shim disk	112720
42	■	1	Paßfeder / Fitting key	111862
43		1	Paßscheibe / Shim disk	145471
44	■	1	Dichtung / Gasket	143385
45	■	1	Dichtung / Gasket	143384
46		4	Scheibe / Disk	112375
47		4	Sechskantschraube / Hexagon bolt	149614
48		1	Zwischenflansch / Intermediate flange	220248
49		1	Leitring / Ring	220169

Motorbaugruppe als Explosionszeichnung
Engine assembly as an explosion drawing

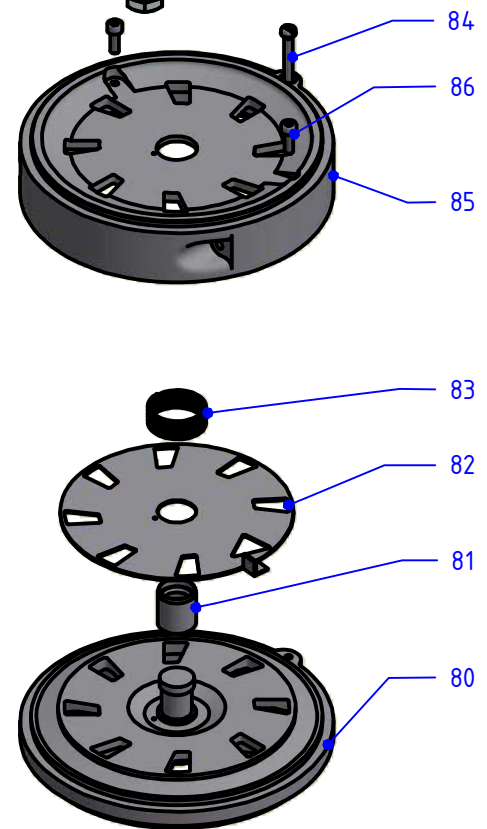
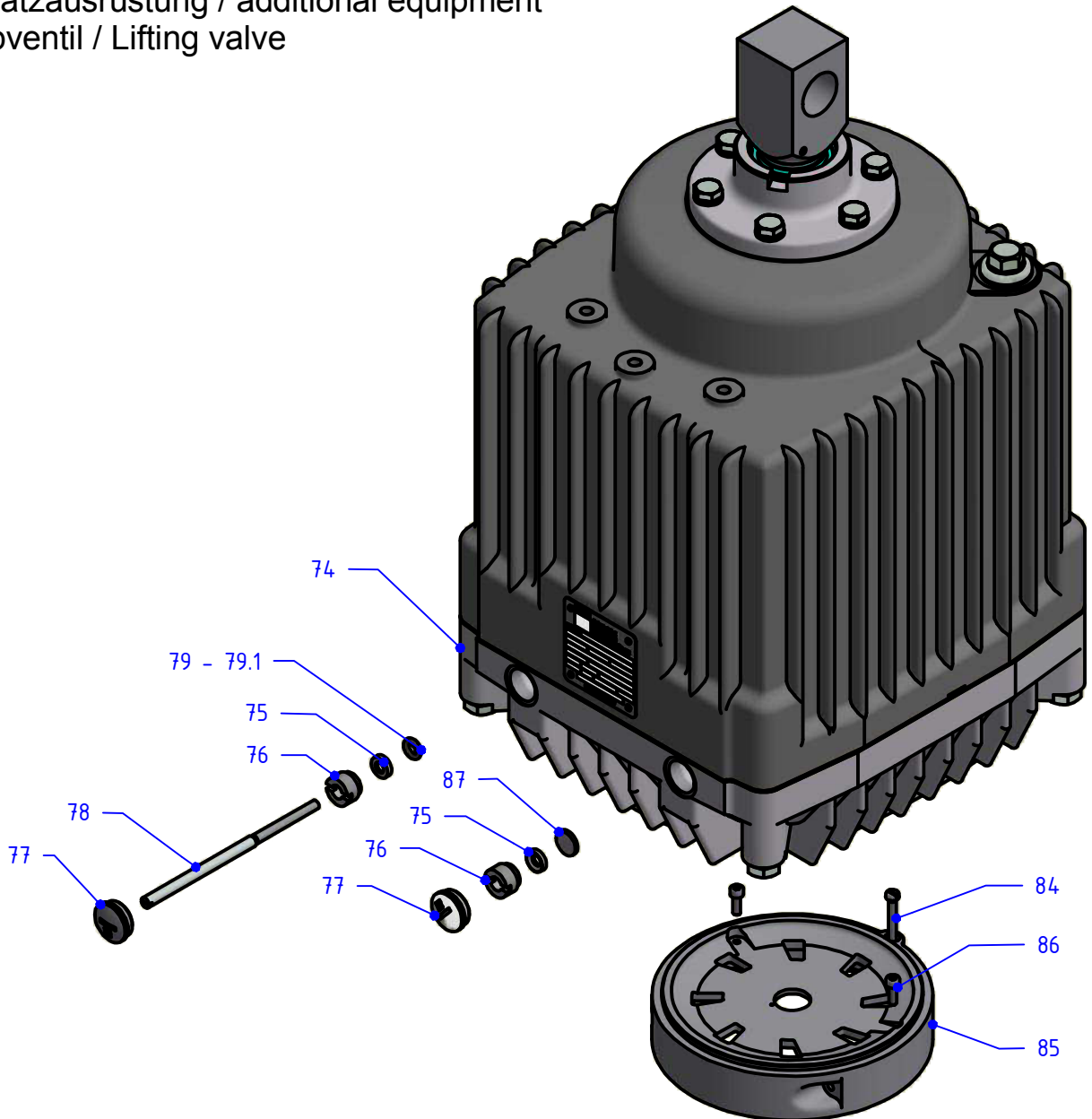


Pos. Pos.	Verschleißteil Wearing parts	Stück Unit	Benennung Description	Artikel-Nr. Part number
50		1	Motorgehäuse / Motor housing	220223
51		1	Ständerwicklung / Stator winding	250018
52		1	Gewindestift / Grub screws	112077
53		1	Klemmbrett 6pol./Terminal board 6pol.	113685
54		1	Zylinderschraube / Cap screws	111408
55		1	Zylinderschraube / Cap screws	111376
56		1	Klemmstück / Clamping piece	113675
57		1	Schild / Sign	116166
58		1	Scheibe / Disk	112363
59		1	Scheibe / Disk	112368
60		1	Scheibe / Disk	112848
61		1	Zylinderschraube / Cap screws	111427
62		1	Blindstopfen / Welsh plug	182357
63	■	1	Dichtung / Gasket	116165
64		1	Deckel / Cover	116163
65		4	Zylinderschraube / Cap screws	119041
66	■	2	Buchse / Bushing	112927
67		1	Fußplatte / Base plate	220574
68		4	Senkschraube / Flat head screws	119435
69		4	Scheibe / Disk	119436
70		4	Scheibe / Disk	112375
71		4	Sechskantschraube / Hexagon bolt	149678
72		2	Kabeleinführung / Cable entry	343310
73		1	Klemmbrett 9pol./ Terminal 9pol.	122686

Anziehdrehmoment: 53 Nm
Tightening torque: 53 Nm

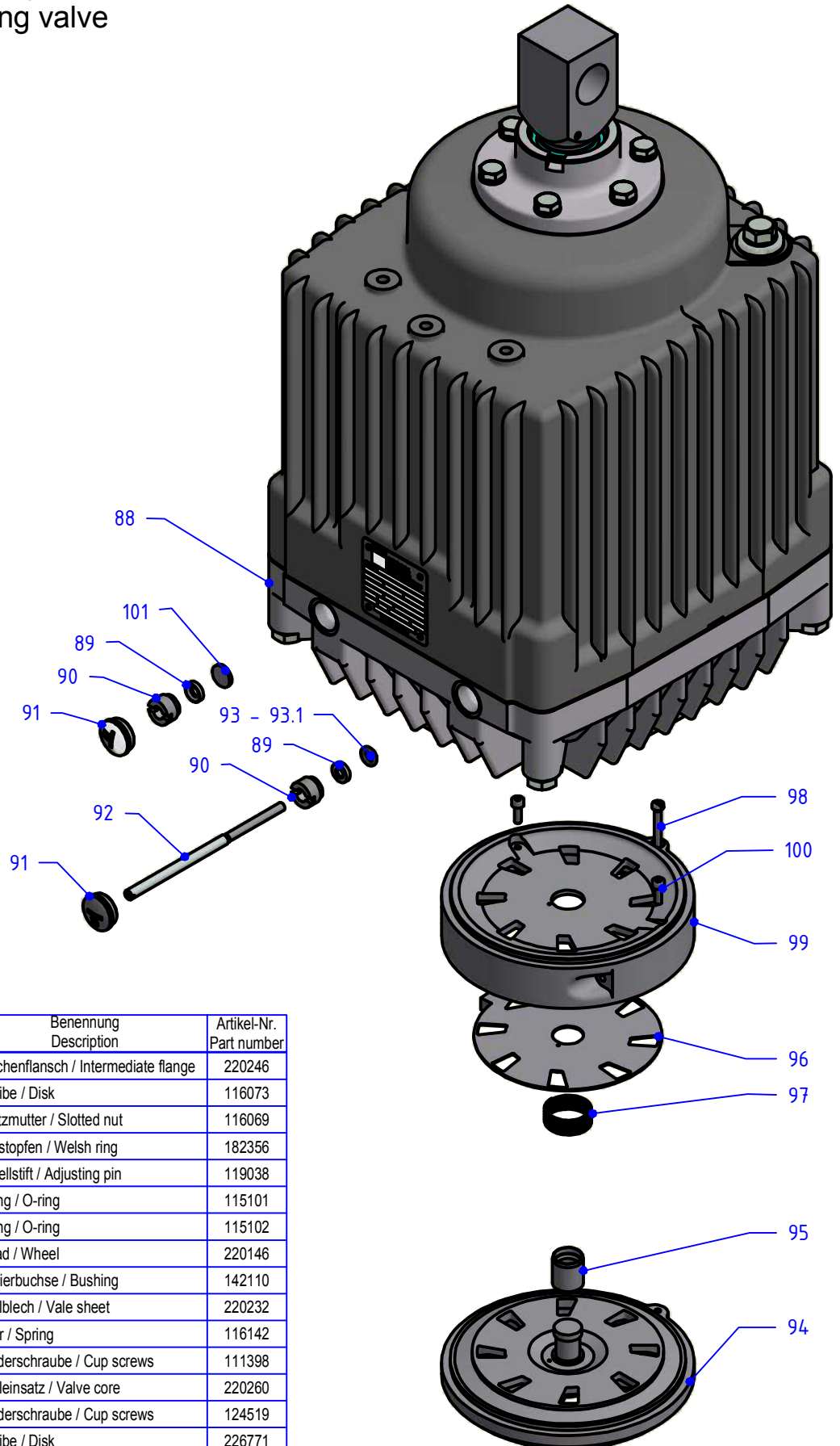
71 Anziehdrehmoment: 53 Nm
Tightening torque: 53 Nm

Zusatzausrüstung / additional equipment
Hubventil / Lifting valve



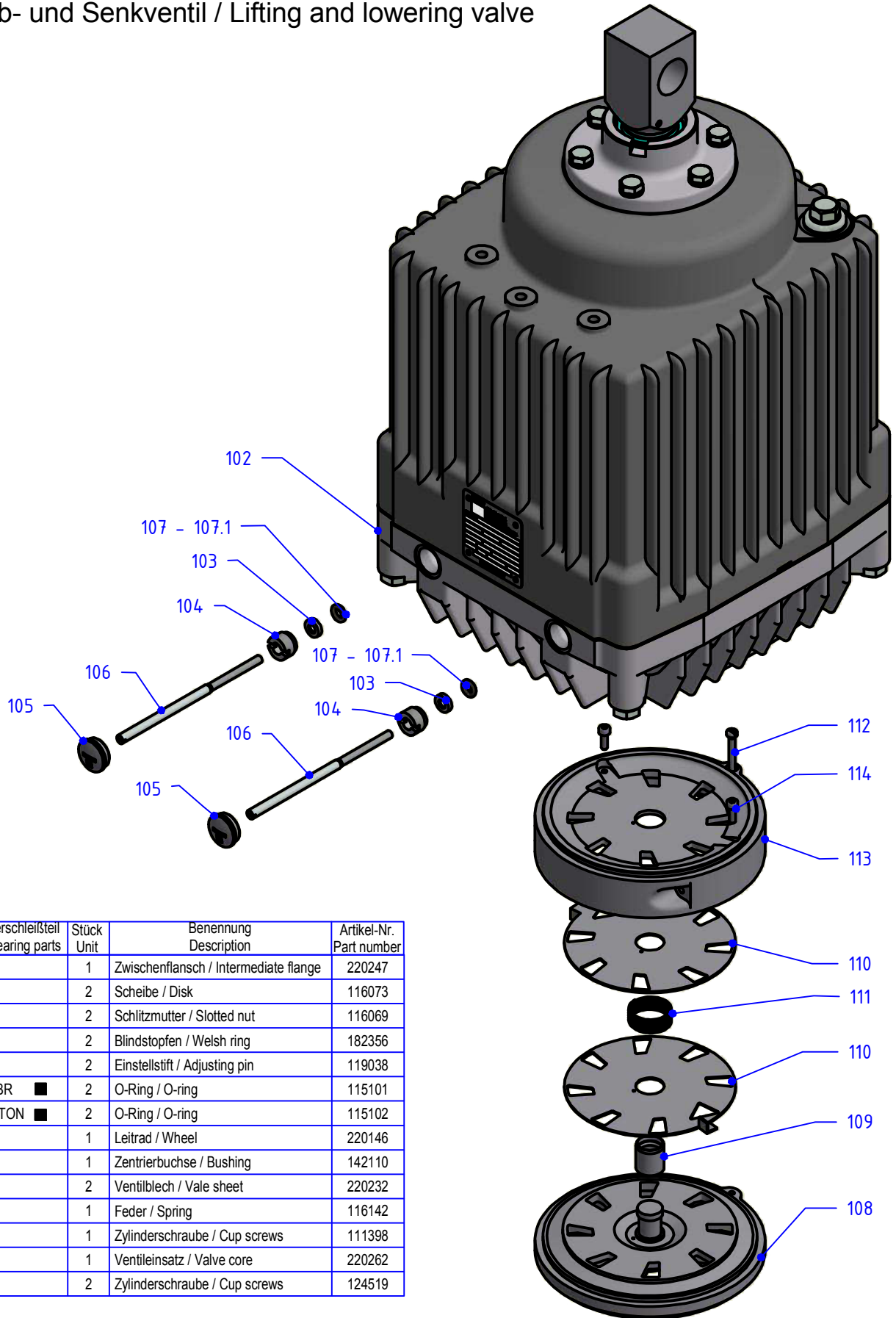
Pos. Pos.	Verschleißteil Wearing parts	Stück Unit	Benennung Description	Artikel-Nr. Part number
74		1	Zwischenflansch / Intermediate flange	220245
75		2	Scheibe / Disk	116073
76		2	Schlitzmutter / Slotted nut	116069
77		2	Blindstopfen / Welsh ring	182356
78		1	Einstellstift / Adjusting pin	119038
79	NBR ■	1	O-Ring / O-ring	115101
79.1	VITON ■	1	O-Ring / O-ring	115102
80		1	Leitrad / Wheel	220146
81		1	Zentrierbuchse / Bushing	142110
82		1	Ventilblech / Valve sheet	220232
83		1	Feder / Spring	116142
84		1	Zylinderschraube / Cup screws	111398
85		1	Ventileinsatz / Valve core	220261
86		2	Zylinderschraube / Cup screws	124519
87		1	Scheibe / Disk	226771

Zusatzausrüstung / additional equipment
Hubventil / Lifting valve



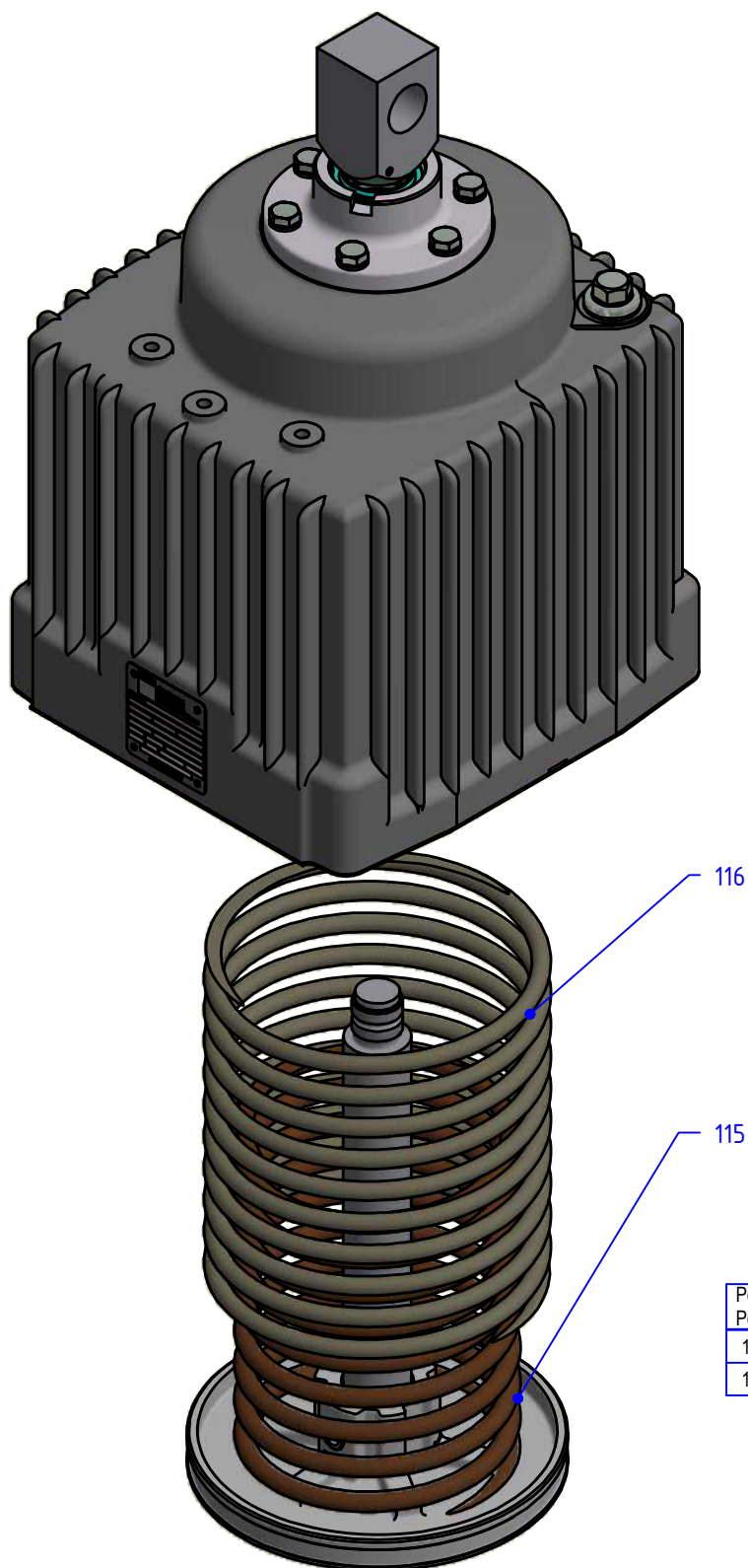
Pos. Pos.	Verschleißteil Wearing parts	Stück Unit	Benennung Description	Artikel-Nr. Part number
88		1	Zwischenflansch / Intermediate flange	220246
89		2	Scheibe / Disk	116073
90		2	Schlitzmutter / Slotted nut	116069
91		2	Blindstopfen / Welsh ring	182356
92		1	Einstellstift / Adjusting pin	119038
93	NBR ■	1	O-Ring / O-ring	115101
93.1	VITON ■	1	O-Ring / O-ring	115102
94		1	Leitrad / Wheel	220146
95		1	Zentrierbuchse / Bushing	142110
96		1	Ventilblech / Valve sheet	220232
97		1	Feder / Spring	116142
98		1	Zylinderschraube / Cup screws	111398
99		1	Ventileinsatz / Valve core	220260
100		2	Zylinderschraube / Cup screws	124519
101		1	Scheibe / Disk	226771

Zusatzrüstung / additional equipment
 Hub- und Senkventil / Lifting and lowering valve

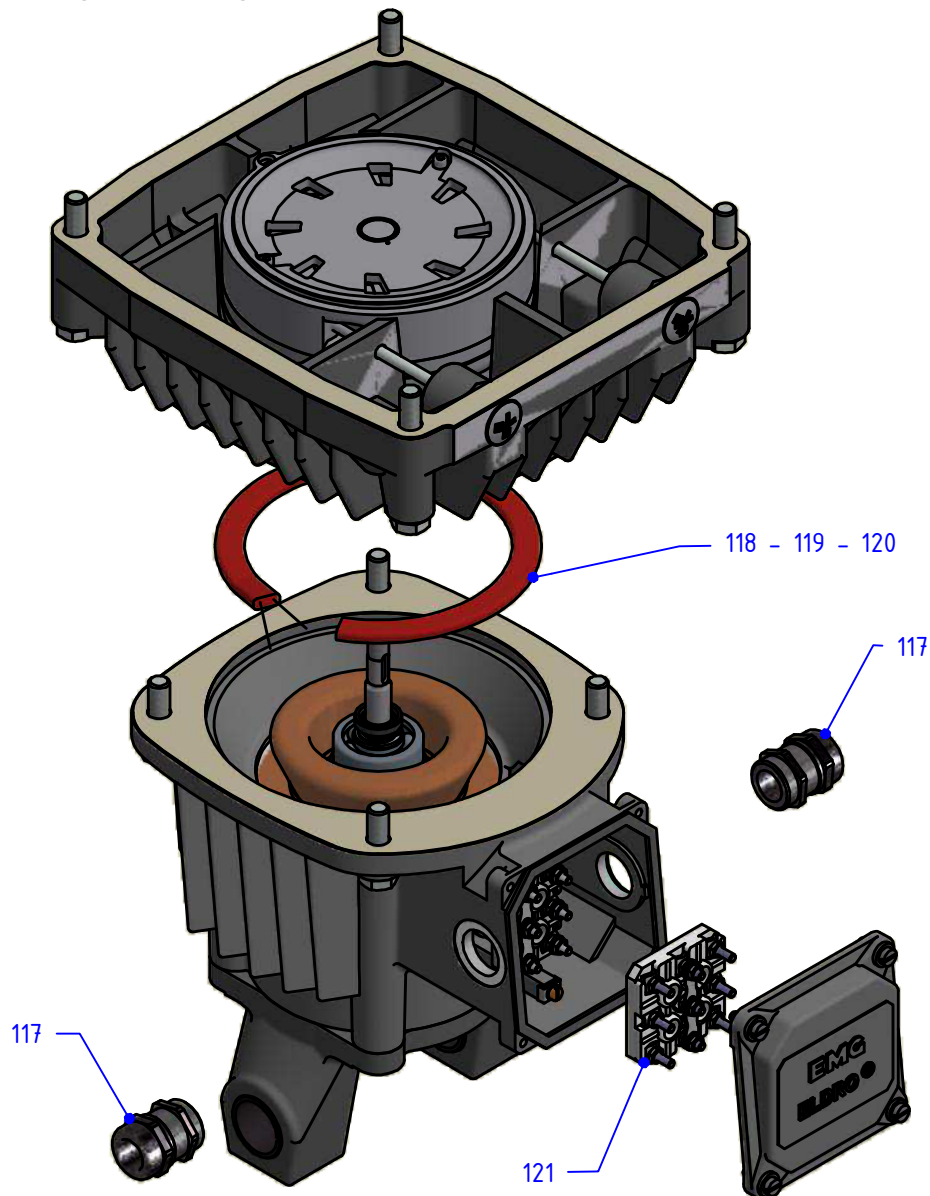


Pos. Pos.	Verschleißteil Wearing parts	Stück Unit	Benennung Description	Artikel-Nr. Part number
102		1	Zwischenflansch / Intermediate flange	220247
103		2	Scheibe / Disk	116073
104		2	Schlitzmutter / Slotted nut	116069
105		2	Blindstopfen / Welsh ring	182356
106		2	Einstellstift / Adjusting pin	119038
107	NBR ■	2	O-Ring / O-ring	115101
107.1	VITON ■	2	O-Ring / O-ring	115102
108		1	Leitrad / Wheel	220146
109		1	Zentrierbuchse / Bushing	142110
110		2	Ventilblech / Valve sheet	220232
111		1	Feder / Spring	116142
112		1	Zylinderschraube / Cup screws	111398
113		1	Ventileinsatz / Valve core	220262
114		2	Zylinderschraube / Cup screws	124519

Zusatzausrüstung / additional equipment
C-Feder / C-spring

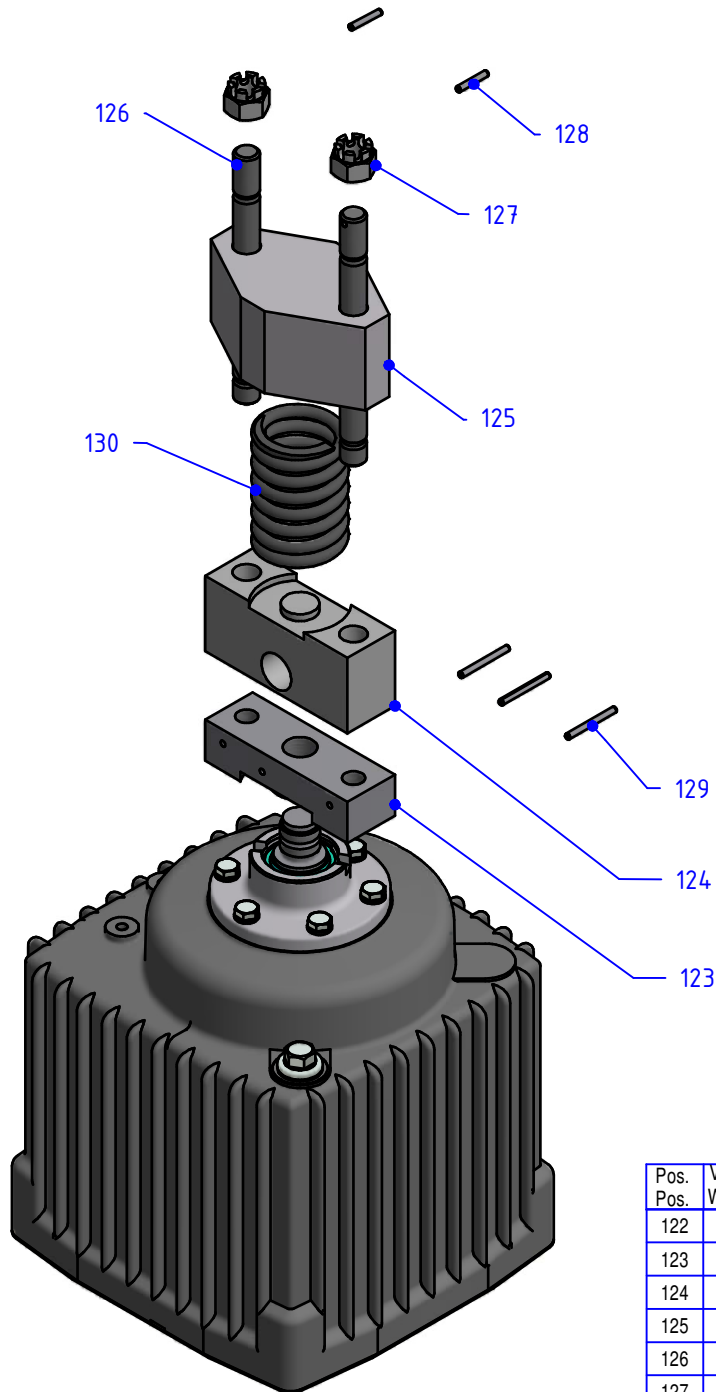


Pos. Pos.	Verschleißteil Wearing parts	Stück Unit	Benennung Description	Artikel-Nr. Part number
115		1	C-Feder / C-spring	119101
116		1	C-Feder / C-spring	119102

Zusatzausrüstung / additional equipment
 Heizung / Heating


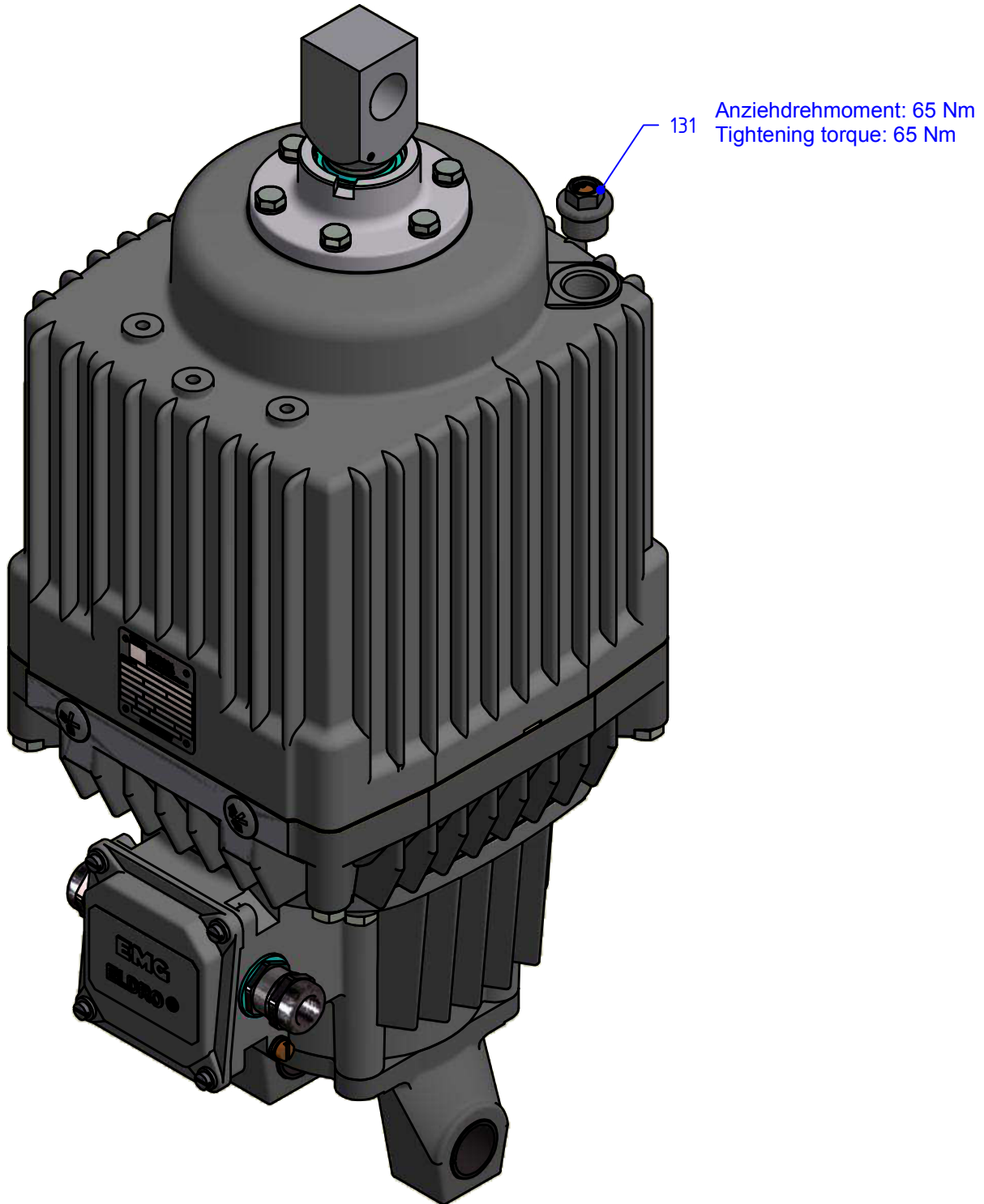
Pos. Pos.	Verschleißteil Wearing parts	Stück Unit	Benennung Description	Artikel-Nr. Part number
117		2	Kabelverschraubung / Cable screw connection	343310
118		1	Kondenswasserheizung / Condensation water heater 120V / 20 W	145123
119		1	Tieftemperatur Heizung / Low temperature heater 120V / 350W	140057
120		1	Tieftemperatur Heizung / Low temperature heater 230V / 350W	121716
121		1	Klemmbrett 9 pol. / Terminal board 9 pol.	122686

Zusatzausrüstung / additional equipment
D-Feder / D-spring



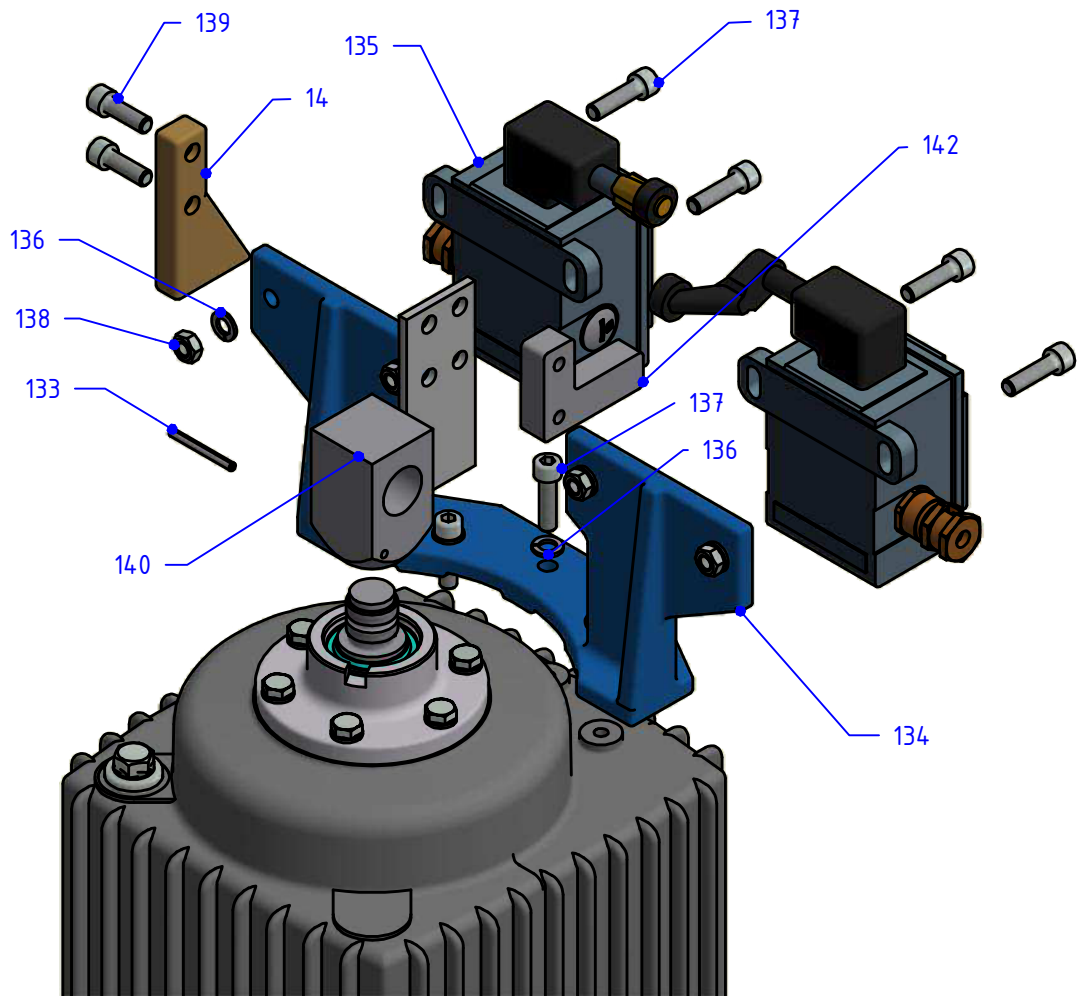
Pos. Pos.	Verschleißteil Wearing parts	Stück Unit	Benennung Description	Artikel-Nr. Part number
122		1	D-Feder komplett / D-spring complete	209043
123		1	Drucklasche / Pressure plate	291702
124		1	Joch / Yocke	220295
125		1	Federteller / Spring plate	220294
126		2	Stiftschraube / Studs	220297
127		2	Mutter / Hexagon nut	111811
128		2	Spannstift / Dowel pin	112205
129		3	Spannstift / Dowel pin	167703
130		1	Druckfeder / D-spring	116238

Zusatzausrüstung / additional equipment
 Überdruckventil / Pressure relief valve
 Bei Geräten über 60°C Umgebungstemperatur
 For thruster above 60°C ambient temperatur



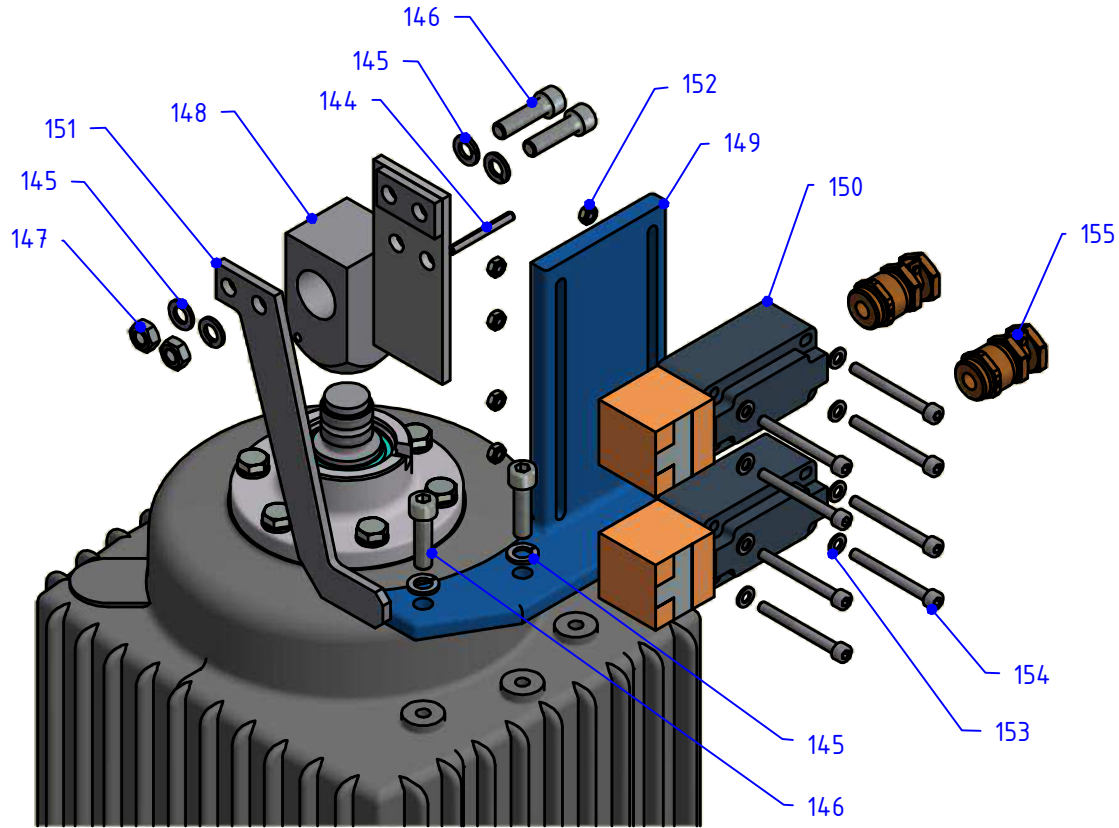
Pos.	Verschleißteil	Stück	Benennung	Artikel-Nr.
Pos.	Wearing parts	Unit	Description	Part number
131		1	Rückschlagventil / Pressure relief valve	213822

Zusatzrüstung / additional equipment
 Mechanischer Endschalter / Mechanical limit switch
 MH 441-11y



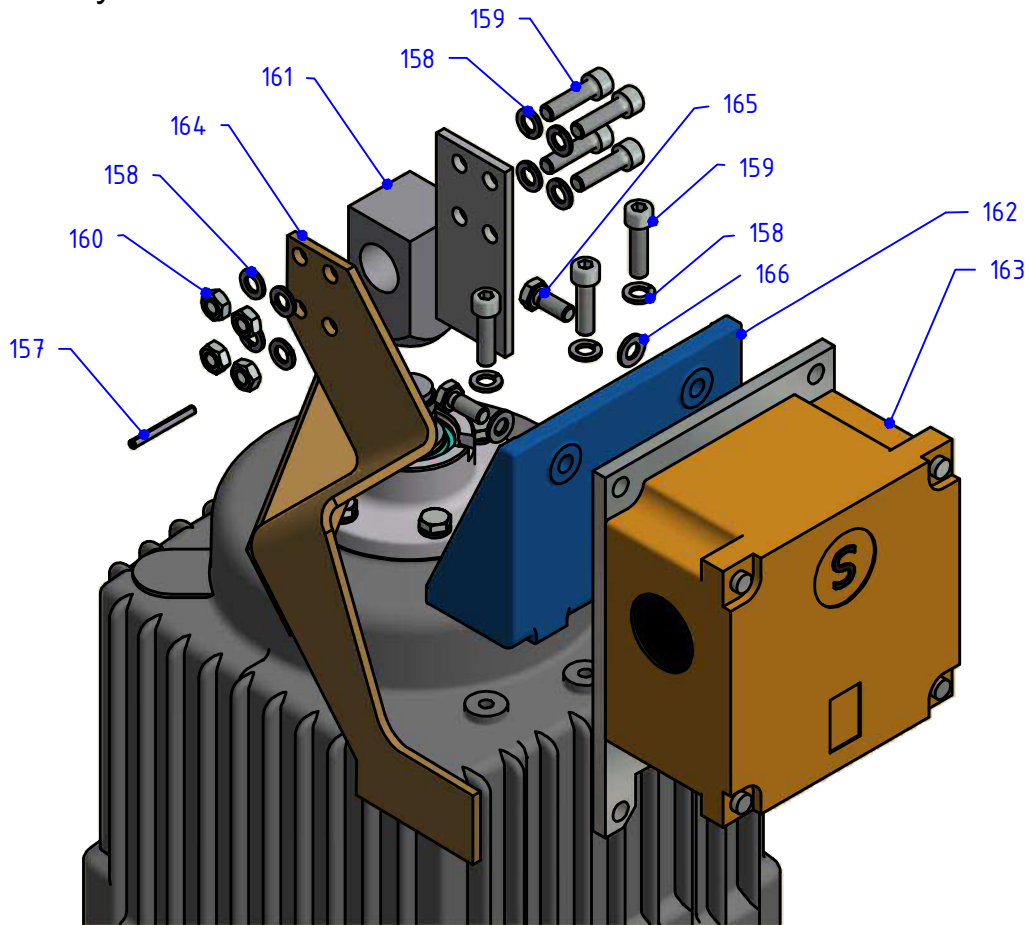
Pos. Pos.	Verschleißteil Wearing parts	Stück Unit	Benennung Description	Artikel-Nr. Part number	Artikel-Nr. / Part number				Schaltpunkt / Switch point		
					Ed185/6-E	Ed185/16-E	Ed185/6-2E	Ed185/16-2E	oben + unten above + below	oben / above	unten / below
132		1	Endschalter kpl. / Limit switch cpl.								
133		1	Spannstift / Dowel pin	167703							
134		1	Haltebock / Support		222320	222320	222380	222380	X	X	X
135		1	Endschalter / Limit switch	120475	X	X				X	X
135		2	Endschalter / Limit switch	120475			X	X	X		
136		7	Scheibe / Disk	112374							
137		7	Zylinderschraube / Cap screws	111153							
138		4	Sechskantmutter / Hexagon bolt	189399							
139		2	Zylinderschraube / Cap screws	111149							
140		1	Drucklasche / Pressure plate		291714	291713	291714	291713	X	X	X
141		1	Schaltlineal / Switching ruler		145189	145187	145189	145187	X		
142		1	Schaltlineal / Switching ruler		145191	145188					X
142		1	Schaltlineal / Switching ruler				145191	145188	X		

Zusatzrüstung / additional equipment
 Induktiv-Initiator-Schalter / Inductive initiator switch
 IFL 15-335-10A



Pos. Pos.	Verschleißteil Wearing parts	Stück Unit	Benennung Description	Artikel-Nr. Part number	Artikel-Nr. / Part number				Schaltpunkt / Switch point		
					Ed185/6-EB	Ed185/16-EB	Ed185/6-2EB	Ed185/16-2EB	oben + unten above + below	oben / above	unten / below
143		1	Endschalter kpl. / Limit switch cpl.								
144		1	Spannstift / Dowel pin	167703							
145		6	Scheibe / Disk	112374							
146		4	Zylinderschraube / Cap screws	111153							
147		2	Sechskantmutter / Hexagon bolt	189399							
148		1	Drucklasche / Pressure plate		291714	291713	291714	291713	X	X	X
149		1	Haltebock / Support		228974	228973	228974	228973	X	X	X
150		1	Endschalter / Limit switch	123431	X	X				X	X
150		2	Endschalter / Limit switch	123431			X	X	X		
151		1	Schaltlineal / Switching ruler		122289	122290			X		
151		1	Schaltlineal / Switching ruler		122289	122290					X
151		1	Schaltlineal / Switching ruler				122289	122290	X		
152		8	Sechskantmutter / Hexagon bolt	111826							
153		8	Scheibe / Disk	112842							
154		8	Zylinderschraube / Cap screws	111091							
155		2	Kabeleinführung / Cable entry	165401							

Zusatzrüstung / additional equipment
 Induktiv-Initiator-Schalter / Inductive initiator switch
 IFL 13-390-10yAG

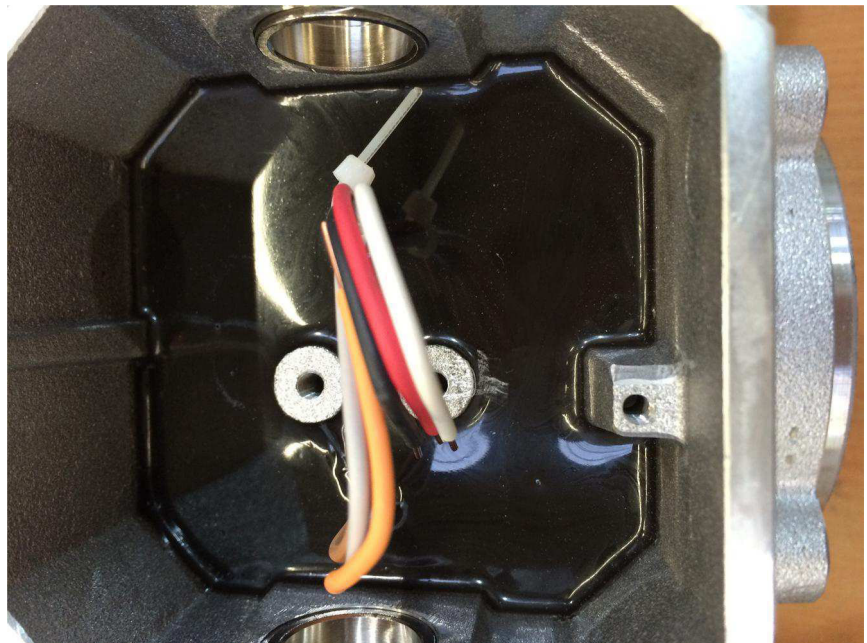


Pos. Pos.	Verschleißteil Wearing parts	Stück Unit	Benennung Description	Artikel-Nr. Part number	Artikel-Nr. / Part number		Schaltpunkt / Switch point		
					Ed185/6-EB	Ed185/16-EB	oben + unten above + below	oben / above	unten / below
156		1	Endschalter kpl. / Limit switch cpl.		215536	215537			
157		1	Spannstift / Dowel pin	167703					
158		11	Scheibe / Disk	112374					
159		7	Zylinderschraube / Cap screws	111153					
160		4	Sechskantmutter / Hexagon bolt	189399					
161		1	Drucklasche / Pressure plate		291714	291713	X	X	X
162		1	Haltebock / Support	222321			X	X	X
163		1	Endschalter / Limit switch	126850			X		
164		1	Schaltlineal / Switching ruler		122776	122079	X		
165		2	Sechskantmutter / Hexagon bolt	111146					
166		2	Scheibe / Disk	112856					

Zusatzausrüstung / additional equipment
Motor-Vollverguß / motor compounded



Pos.	Stück Unit	Benennung Description	Artikel-Nr. Part number
167	1	Motor Vollverguß / Motor compounded	Spannungsabhängig auf Anfrage / Voltage dependent on request



Zusatzausrüstung / additional equipment
 Staubschutzhaube / Dust cover



Stoff Staubschutzhaube bis 50°C Umgebungstemperatur
 Fabric dust cover up to 50°C ambient temperature

Pos. Pos.	Verschleißteil Wearing parts	Stück Unit	Benennung Description	Artikel-Nr. Part number
168		1	Staubschutzhaube kpl. / Dust cover cpl.	291782
169		1	Drucklasche / Pressure plate	291704
170		1	Spannstift / Dowel pin	167703
171		1	Stoffhaube / Fabric hood	291756
172		2	Schraubschloss / Screw lock	167224
173		300 mm	Klemmband / Clamp band	167225
174		650 mm	Klemmband / Clamp band	167225

Kevlar Staubschutzhaube > 50°C Umgebungstemperatur
 Kevlar dust cover > 50°C ambient temperature



Pos. Pos.	Verschleißteil Wearing parts	Stück Unit	Benennung Description	Artikel-Nr. Part number
175		1	Staubschutzhaube kpl. / Dust cover cpl.	291754
176		1	Drucklasche / Pressure plate	291704
177		1	Spannstift / Dowel pin	167703
178		1	Stoffhaube / Fabric hood	291758
179		2	Schraubschloss / Screw lock	167224
180		300 mm	Klemmband / Clamp band	167225
181		650 mm	Klemmband / Clamp band	167225

Zusatzrüstung / additional equipment

Ergänzende Hinweise / Additional information

Verschleißteilset / Wearing parts

Benennung Description	Artikel-Nr. Part number
Verschleißteilsatz NBR / Wearing part set NBR	217558
Verschleißteilsatz Viton / Wearing part set Viton	219968

* Die Komponenten, die mit dem Symbol ■ gekennzeichnet sind, werden nur als komplette Sätze geliefert!
The components marked with the symbol ■ are only supplied as complete sentences!

Stator mit Wicklung / stator with winding

Benennung Description	Artikel-Nr. Part number
Ds. 230/400 V +/- 10 % - 50 Hz	393660
Ds. 290/500 V +/- 10 % - 50 Hz	393867
Ds. 400/690 V +/- 10 % - 50 Hz	393868

Weitere Spannungsvarianten auf Anfrage /
Further voltage versions on request

Öle / Oils Ölmenge /amount of oil Ed 185/6 - 9,3l Ed 185/16 - 9,4l	Artikel-Nr. Part number
Standard / Default (-25°C - +50°C)	342778
HL22 (-10°C - +60°C)	342779
HL 46 (5°C - +80°C)	342780
Silikonöl M20 (-45°C - +80°C)	124746