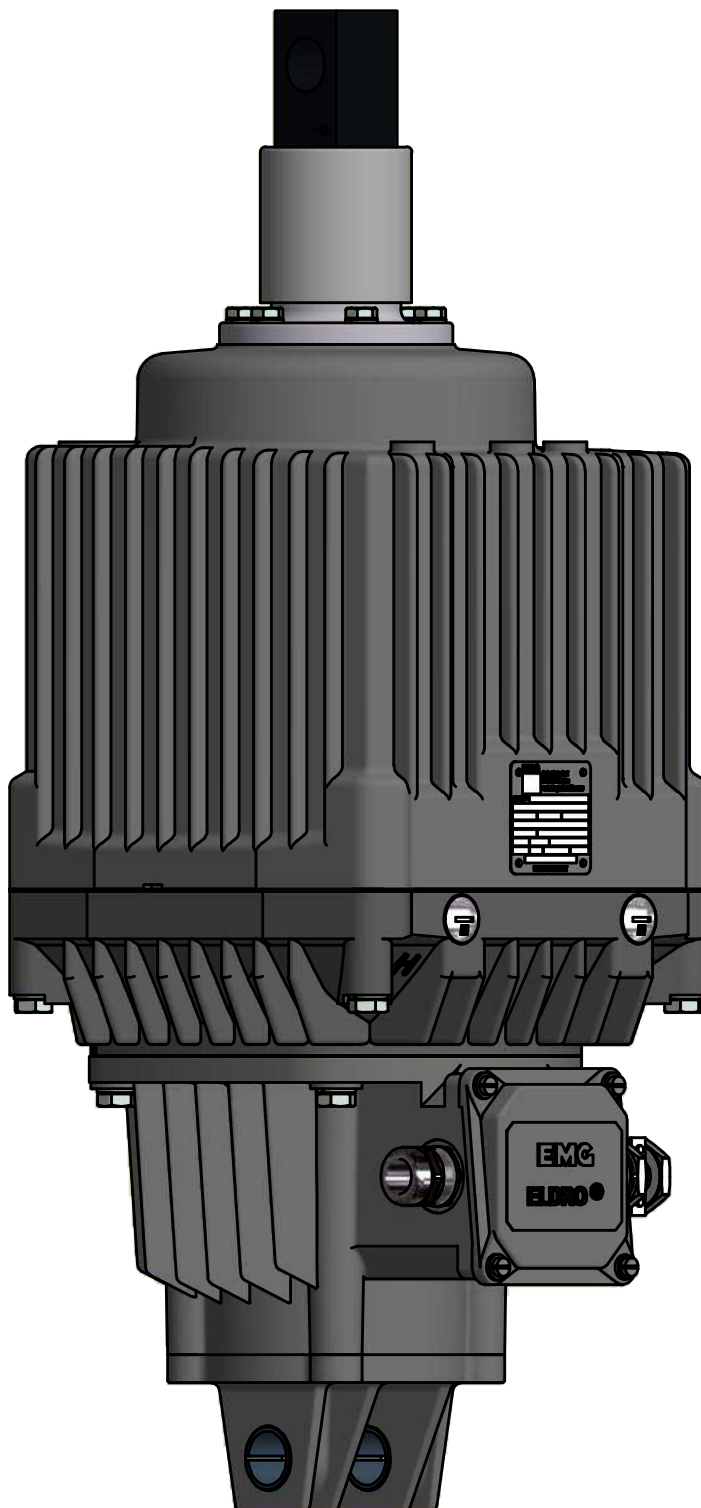
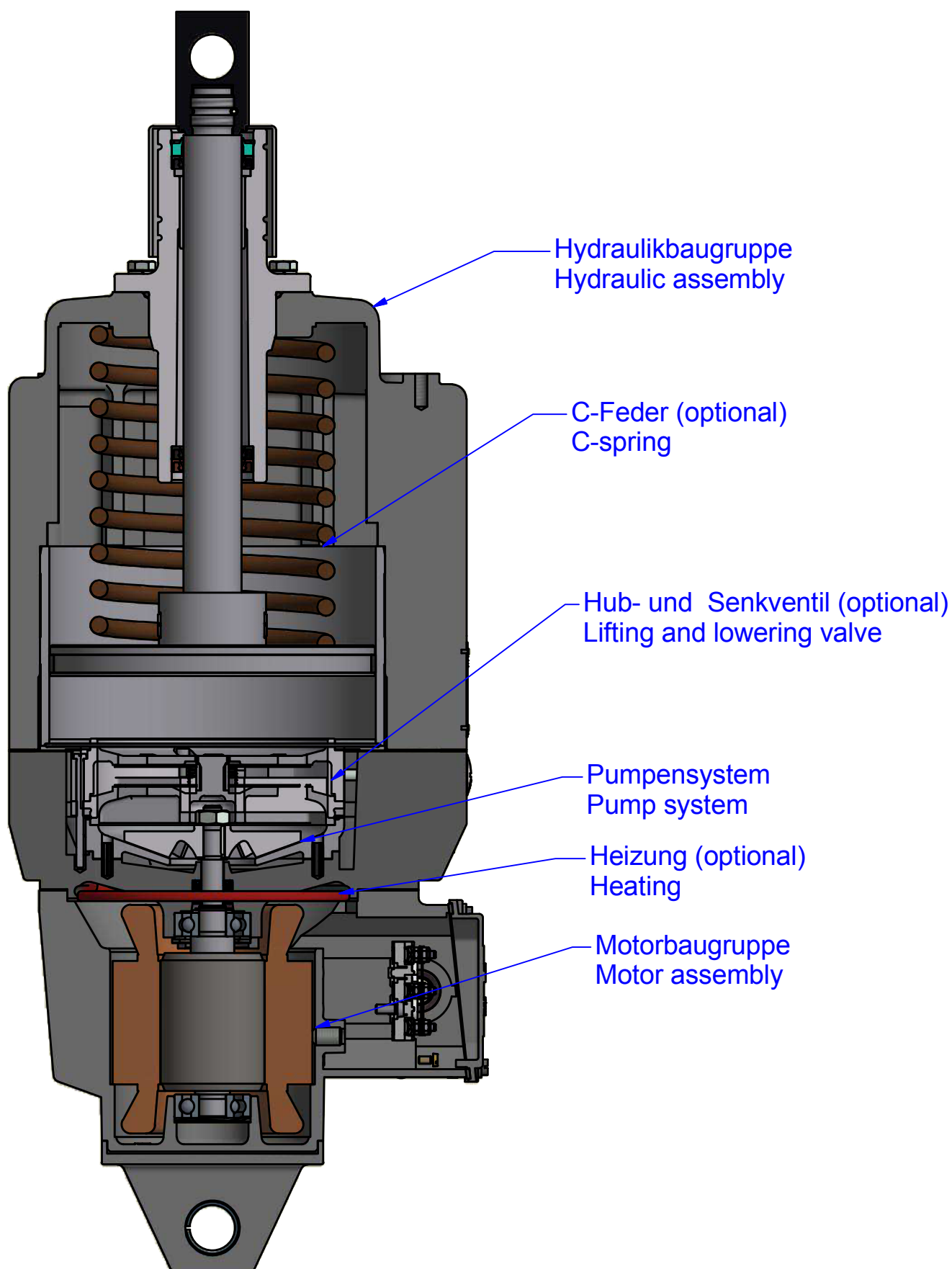


Ersatzteilliste / Spare parts list
Hubgeräte / Thruster ELDRO[®] classic Ed 121/6, Ed 121/12

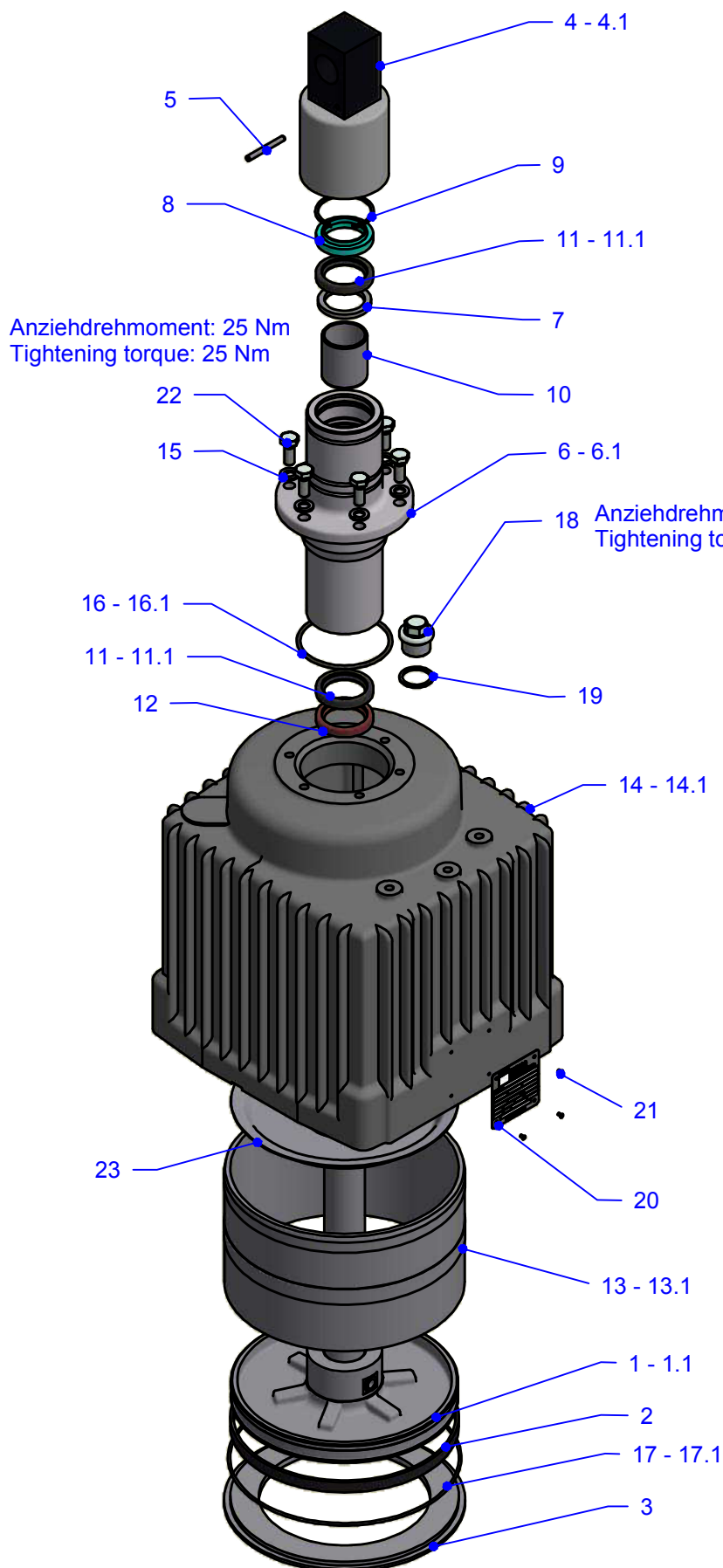
Konstruktionsstand / Design status 10 / 2006



Schnittdarstellung / Sectional representation

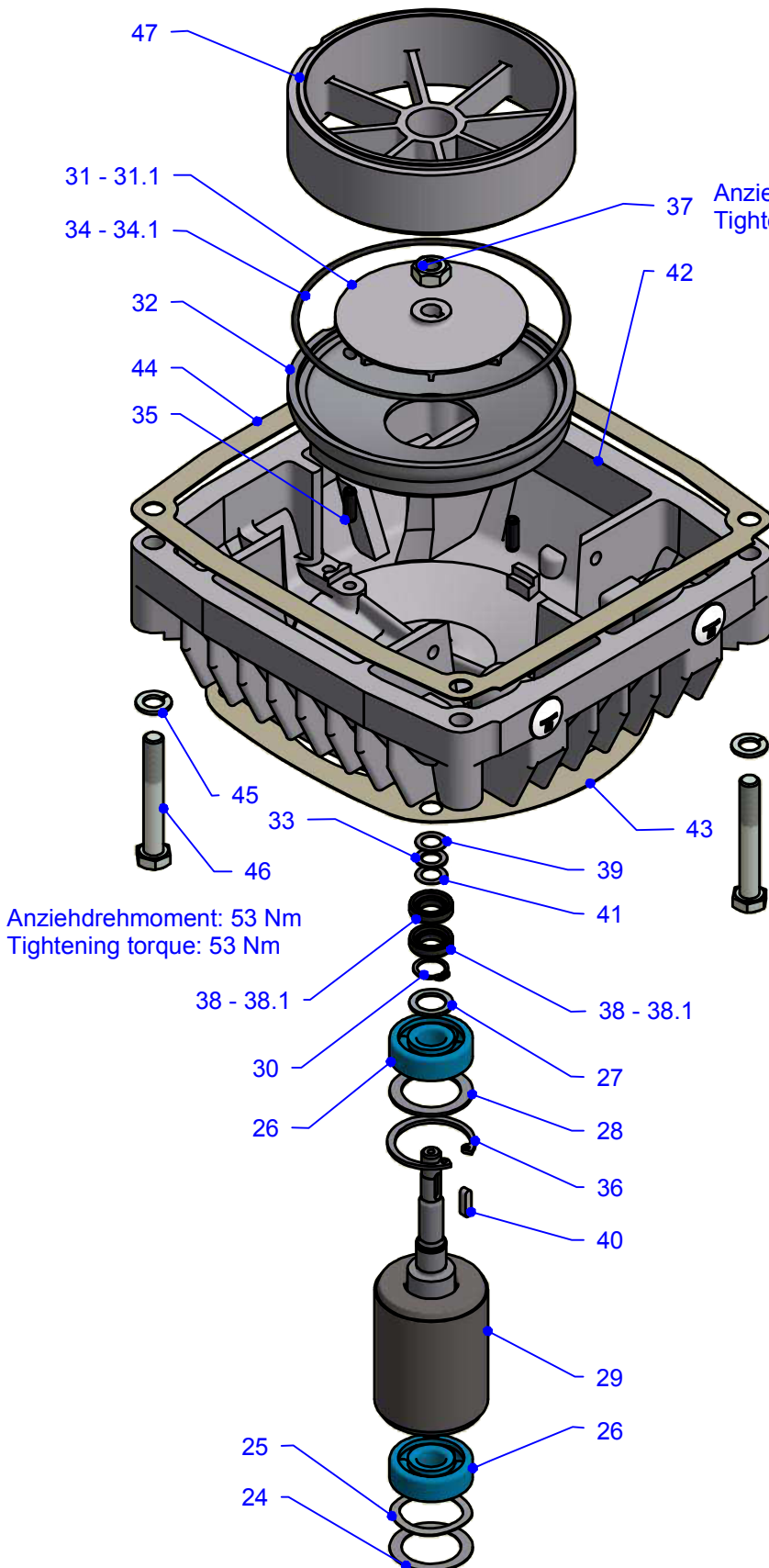


Hydraulikbaugruppe als Explosionszeichnung Hydraulic assembly as an explosion drawing



Pos. Pos.	Verschleißteil Wearing parts	Stück Unit	Benennung Description	Artikel-Nr. Part number
1		1	Kolben / Piston Ed 121/6	291735
1.1		1	Kolben / Piston Ed 121/12	291736
2	■	1	Kolbenführungsband /Piston slide ring	118967
3		1	Scheibe / Disk	220254
4		1	Drucklasche / Pressure plate Ed 121/6	291704
4.1		1	Drucklasche /Pressure plate Ed121/12	191703
5	■	1	Spannstift / Dowel pin	167703
6		1	Lagerbuchse / Bushing Ed 121/6	220255
6.1		1	Lagerbuchse / Bushing Ed 121/12	220256
7	■	1	Filzring / Ring	115016
8	■	1	Abstreifer / Scraper	166696
9	■	1	Sprengring / Ring	112657
10	■	1	Gleitlager / Slide bearings	119833
11	NBR ■	2	Wellendichtring / Shaft sealing ring	165877
11.1	VITON ■	2	Wellendichtring / Shaft sealing ring	166692
12	VITON ■	1	Wellendichtring / Shaft sealing ring	166692
13		1	Zylinder / Cylinder Ed 121/6	221284
13.1		1	Zylinder / Cylinder Ed 121/12	221285
14		1	Gehäuse / Housing Ed121/6	221281
14.1		1	Gehäuse / Housing Ed 121/12	221654
15		6	Scheibe / Disk	112374
16	NBR ■	1	O-Ring / O-ring	119579
16.1	VITON ■	1	O-Ring / O-ring	119605
17	NBR ■	1	O-Ring / O-ring	120738
17.1	VITON ■	1	O-Ring / O-ring	120739
18		1	Verschlußschraube / Plugs	111548
19	■	1	Dichtring / Sealing ring	112442
20		1	Schild / Sign	187661
21		4	Nietstift / Rivet	168323
22		6	Sechskantschraube / Hexagon bolt	111146
23		1	Prallblech / Stop sheet Ed 121/12	220578

Pumpensystem als Explosionszeichnung
 Pump system as on explosion drawing

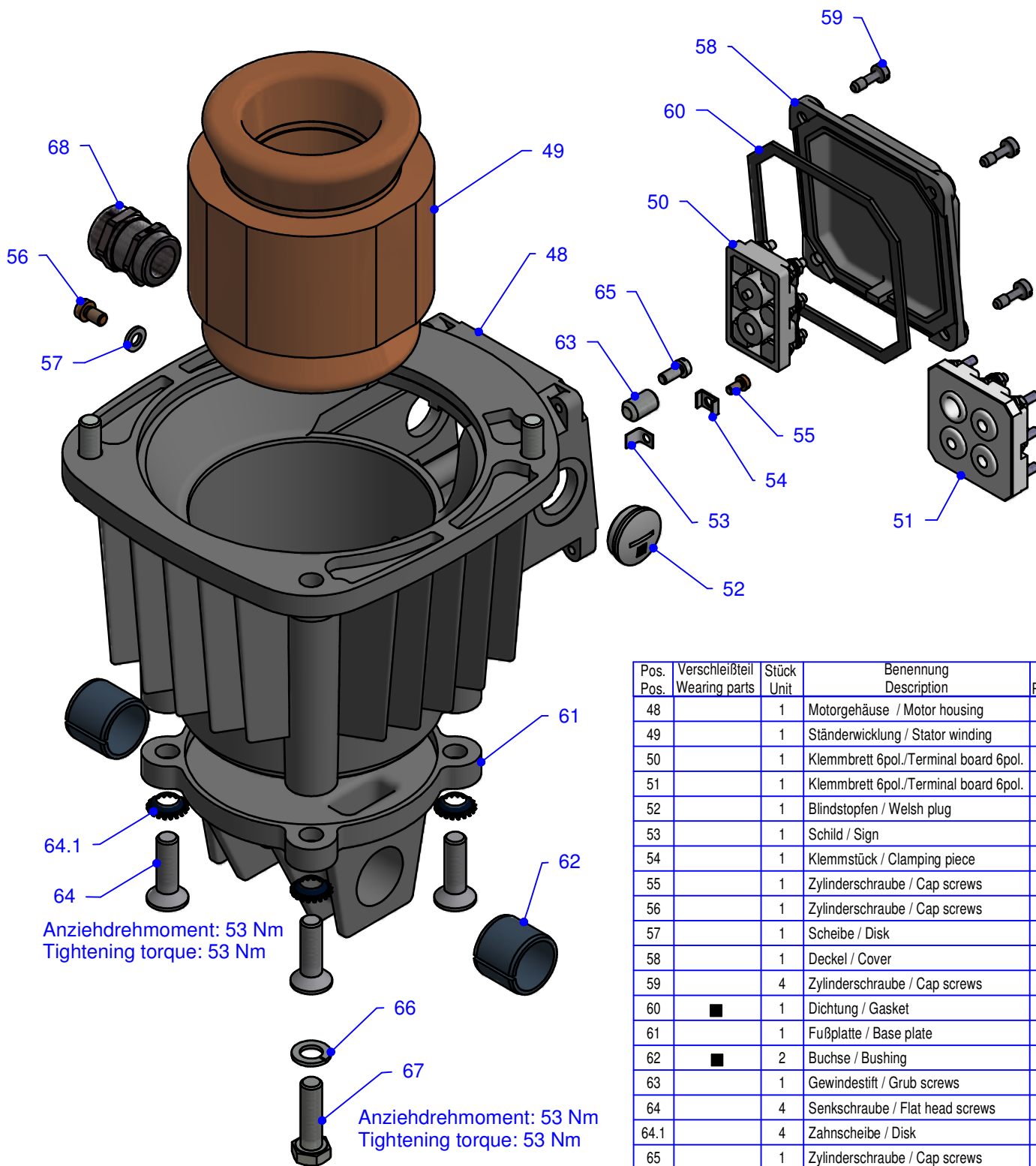


Anziehdrehmoment: 25 Nm
 Tightening torque: 25 Nm

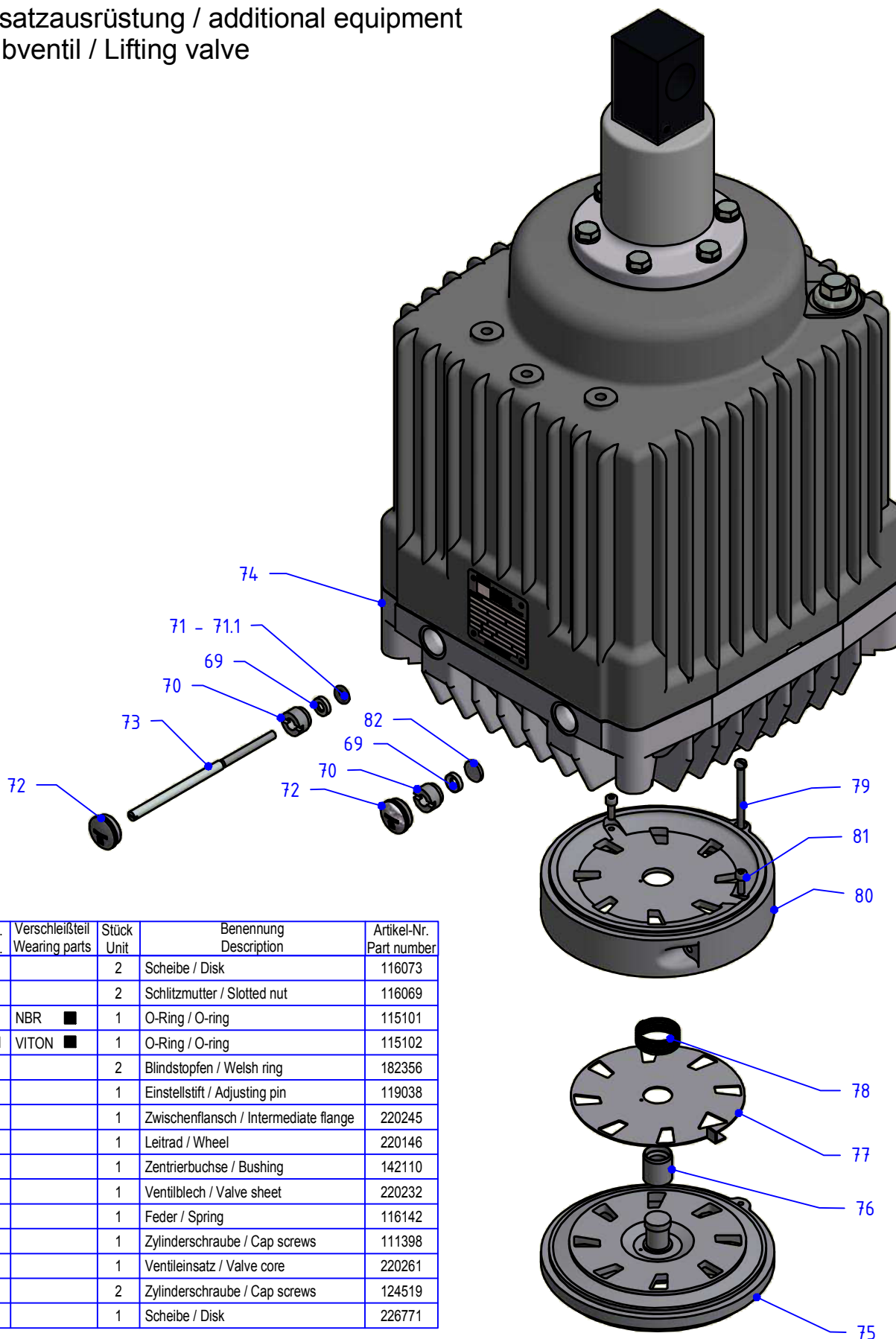
Anziehdrehmoment: 53 Nm
 Tightening torque: 53 Nm

Pos. Pos.	Verschleißteil Wearing parts	Stück Unit	Benennung Description	Artikel-Nr. Part number
24	■	1	Paßscheibe / Shim disk	112746
25	■	1	Scheibe / Disk	124233
26	■	2	Lager / Grooved ball bearing	340896
27		1	Stützscheibe / Supporting ring	112797
28	■	1	Paßscheibe / Shim ring	120783
29		1	Läufer kpl. / Rotor cpl.	221634
30	■	1	Sicherungsring / Retaining ring	112498
31		1	Flügelrad / Impeller wheel 50Hz	221244
31.1		1	Flügelrad / Impeller wheel 60Hz	228294
32		1	Deckscheibe / Disk	220189
33		1	Stützscheibe / Disk	112793
34	NBR ■	1	O-Ring / O-ring	115262
34.1	VITON ■	1	O-Ring / O-ring	115263
35		2	Spannstift / Dowel pin	112236
36		1	Sicherungsring / Retaining ring	112562
37	■	1	Sechskantmutter / Hexagon nut	111755
38	NBR ■	2	Wellendichtring / Shaft sealing ring	166689
38.1	VITON ■	2	Wellendichtring / Shaft sealing ring	166693
39		1	Paßscheibe / Shim ring	112720
40	■	1	Paßfeder / Fitting key	111862
41		1	Paßscheibe / Shim ring	145471
42		1	Zwischenflansch / Intermediate flange	220248
43	■	1	Dichtung / Gasket	143384
44	■	1	Dichtung / Gasket	143385
45		4	Scheibe / Disk	112375
46		4	Sechskantschraube / Hexagon bolt	149614
47		1	Leitring / Ring	220169

Motorbaugruppe als Explosionszeichnung Engine assembly as on explosion drawing

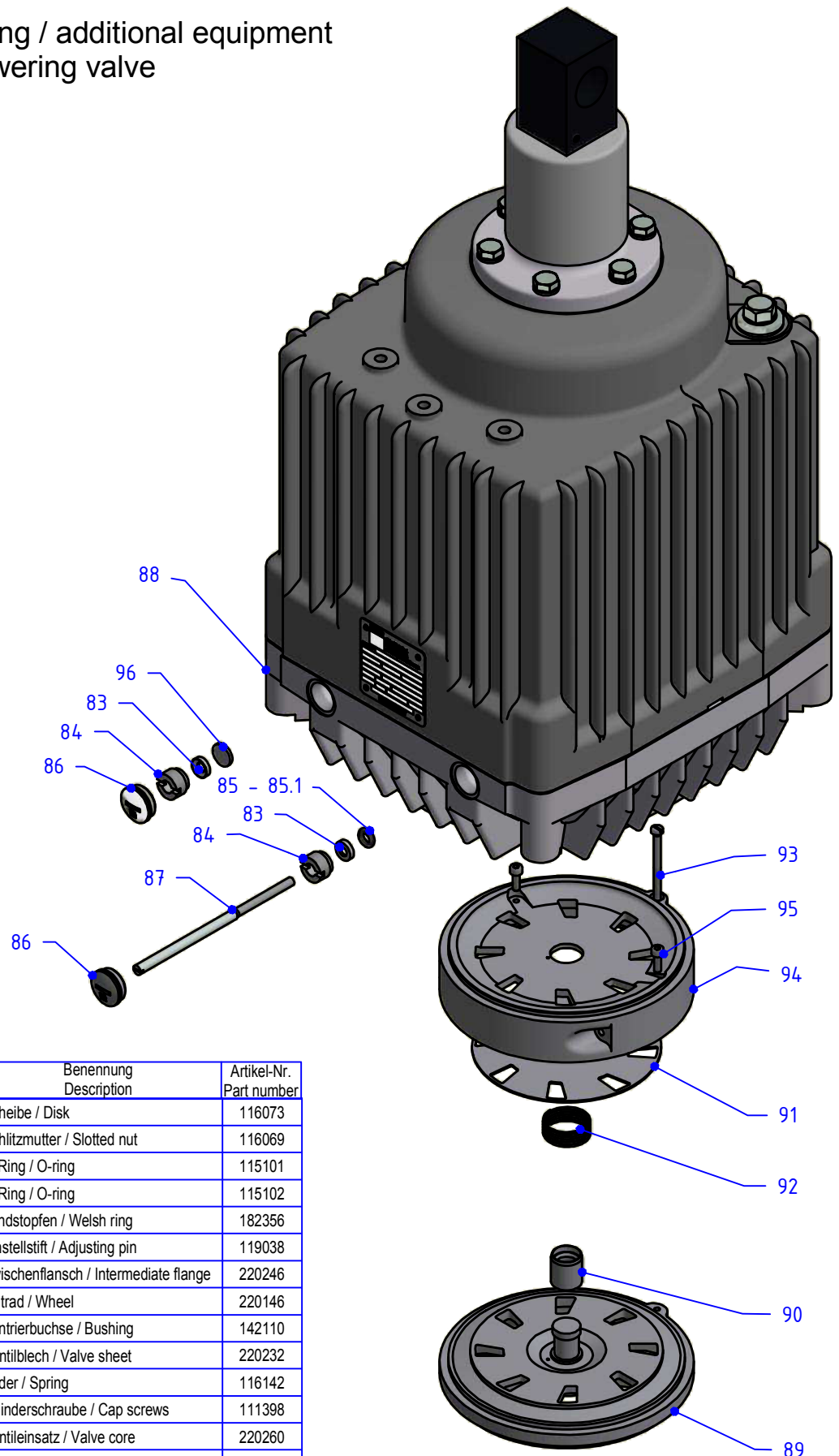


Pos.	Verschleißteil Wearing parts	Stück Unit	Benennung Description	Artikel-Nr. Part number
48		1	Motorgehäuse / Motor housing	220223
49		1	Ständerwicklung / Stator winding	250018
50		1	Klemmbrett 6pol./Terminal board 6pol.	113685
51		1	Klemmbrett 6pol./Terminal board 6pol.	122686
52		1	Blindstopfen / Welsh plug	182357
53		1	Schild / Sign	116166
54		1	Klemmstück / Clamping piece	113675
55		1	Zylinderschraube / Cap screws	111376
56		1	Zylinderschraube / Cap screws	111427
57		1	Scheibe / Disk	187993
58		1	Deckel / Cover	116163
59		4	Zylinderschraube / Cap screws	119041
60	■	1	Dichtung / Gasket	116165
61		1	Fußplatte / Base plate	118865
62	■	2	Buchse / Bushing	112923
63		1	Gewindestift / Grub screws	112075
64		4	Senkschraube / Flat head screws	119435
64.1		4	Zahnscheibe / Disk	119436
65		1	Zylinderschraube / Cap screws	111408
66		4	Scheibe / Disk	112375
67		4	Sechskantschraube / Hexagon bolt	149678
68		1	Kabeleinführung / Cable entry	343310

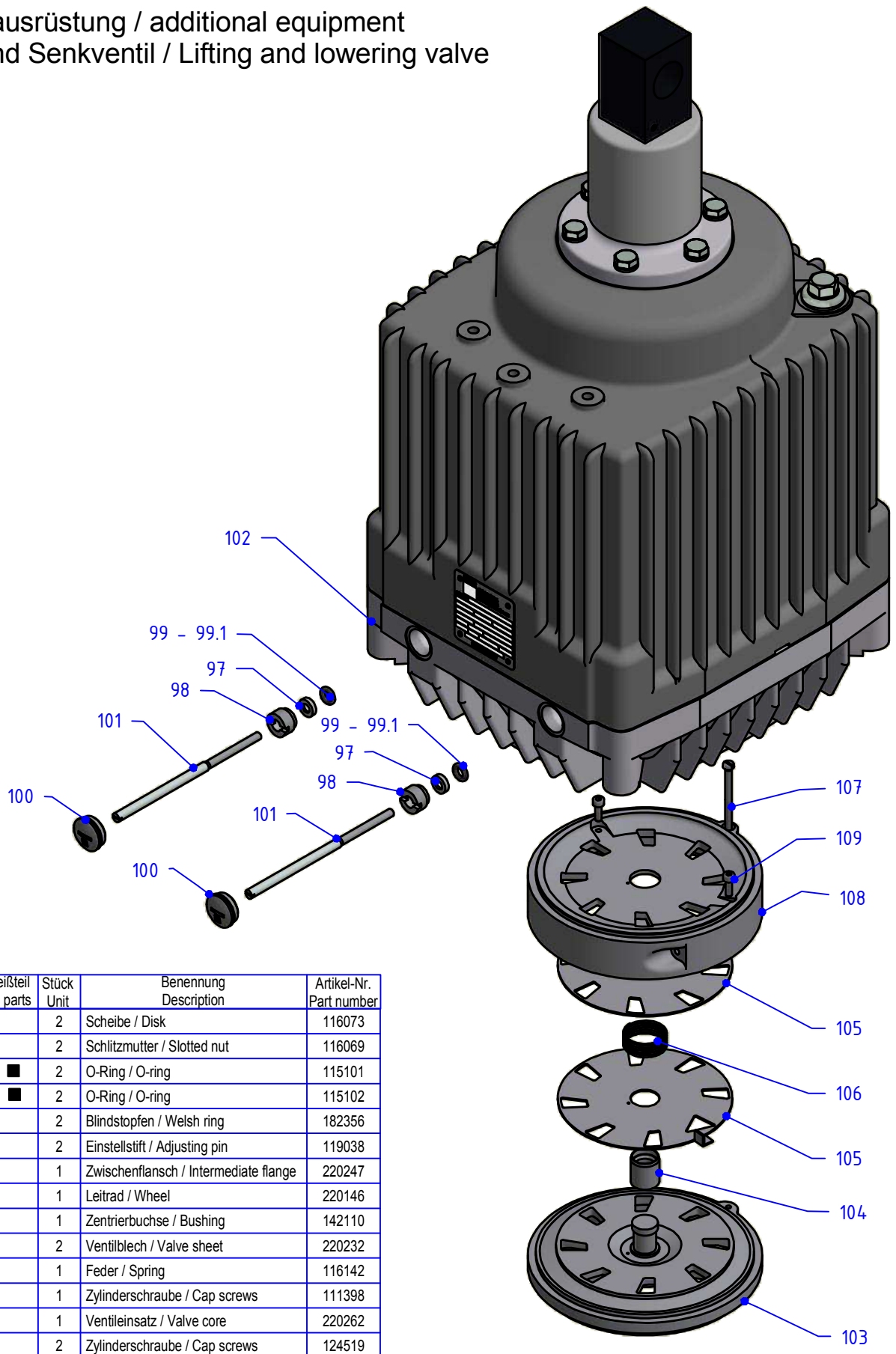
Zusatzausrüstung / additional equipment
 Hubventil / Lifting valve


Pos. Pos.	Verschleißteil Wearing parts	Stück Unit	Benennung Description	Artikel-Nr. Part number
69		2	Scheibe / Disk	116073
70		2	Schlitzmutter / Slotted nut	116069
71	NBR ■	1	O-Ring / O-ring	115101
71.1	VITON ■	1	O-Ring / O-ring	115102
72		2	Blindstopfen / Welsh ring	182356
73		1	Einstellstift / Adjusting pin	119038
74		1	Zwischenflansch / Intermediate flange	220245
75		1	Leitrad / Wheel	220146
76		1	Zentrierbuchse / Bushing	142110
77		1	Ventilblech / Valve sheet	220232
78		1	Feder / Spring	116142
79		1	Zylinderschraube / Cap screws	111398
80		1	Ventileinsatz / Valve core	220261
81		2	Zylinderschraube / Cap screws	124519
82		1	Scheibe / Disk	226771

Zusatzausrüstung / additional equipment
Senkventil / Lowering valve

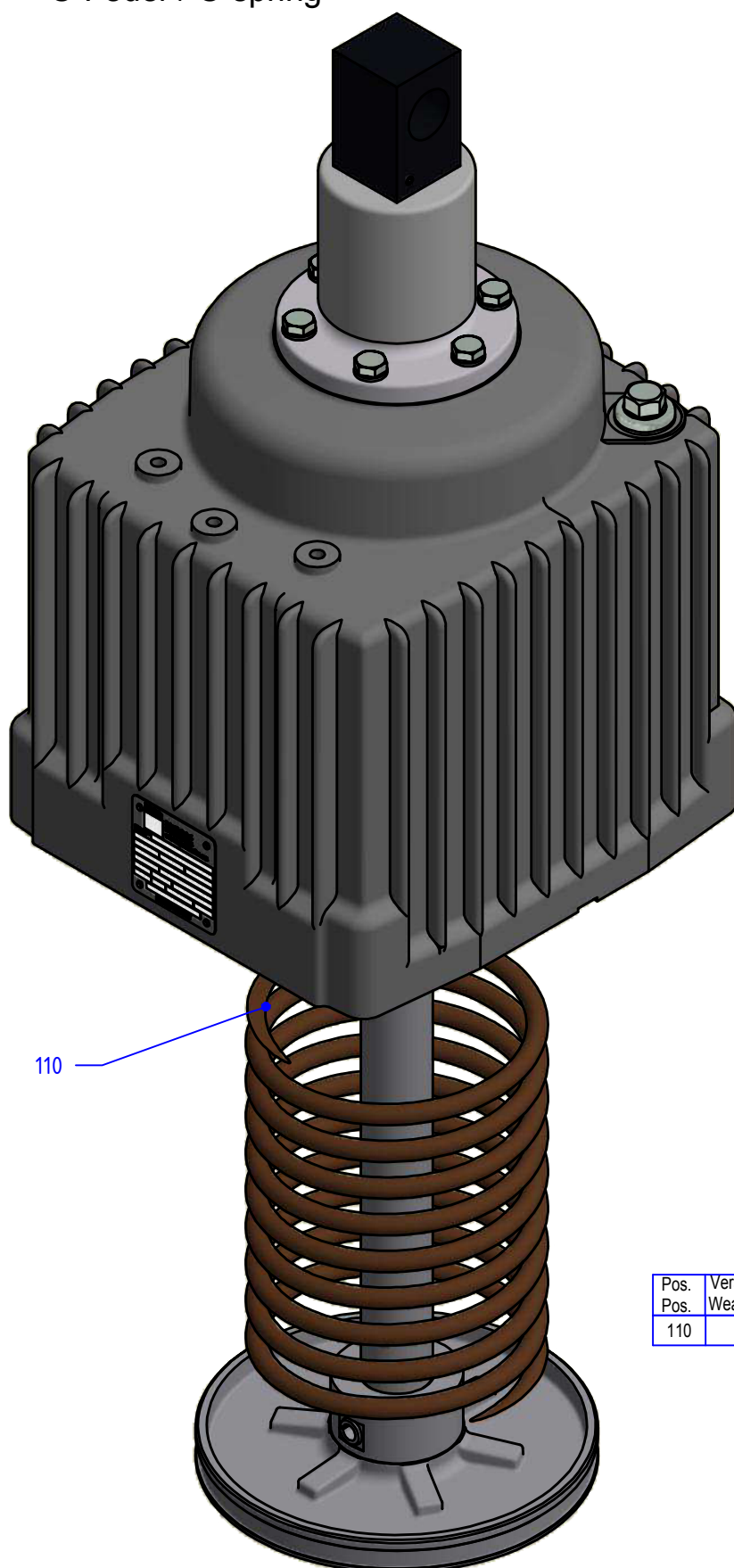


Pos.	Verschleißteil	Stück	Benennung	Artikel-Nr.
Pos.	Wearing parts	Unit	Description	Part number
83		2	Scheibe / Disk	116073
84		2	Schlitzmutter / Slotted nut	116069
85	NBR ■	1	O-Ring / O-ring	115101
85.1	VITON ■	1	O-Ring / O-ring	115102
86		2	Blindstopfen / Welsh ring	182356
87		1	Einstellstift / Adjusting pin	119038
88		1	Zwischenflansch / Intermediate flange	220246
89		1	Leitrad / Wheel	220146
90		1	Zentrierbuchse / Bushing	142110
91		1	Ventilblech / Valve sheet	220232
92		1	Feder / Spring	116142
93		1	Zylinderschraube / Cap screws	111398
94		1	Ventileinsatz / Valve core	220260
95		2	Zylinderschraube / Cap screws	124519
96		1	Scheibe / Disk	226771

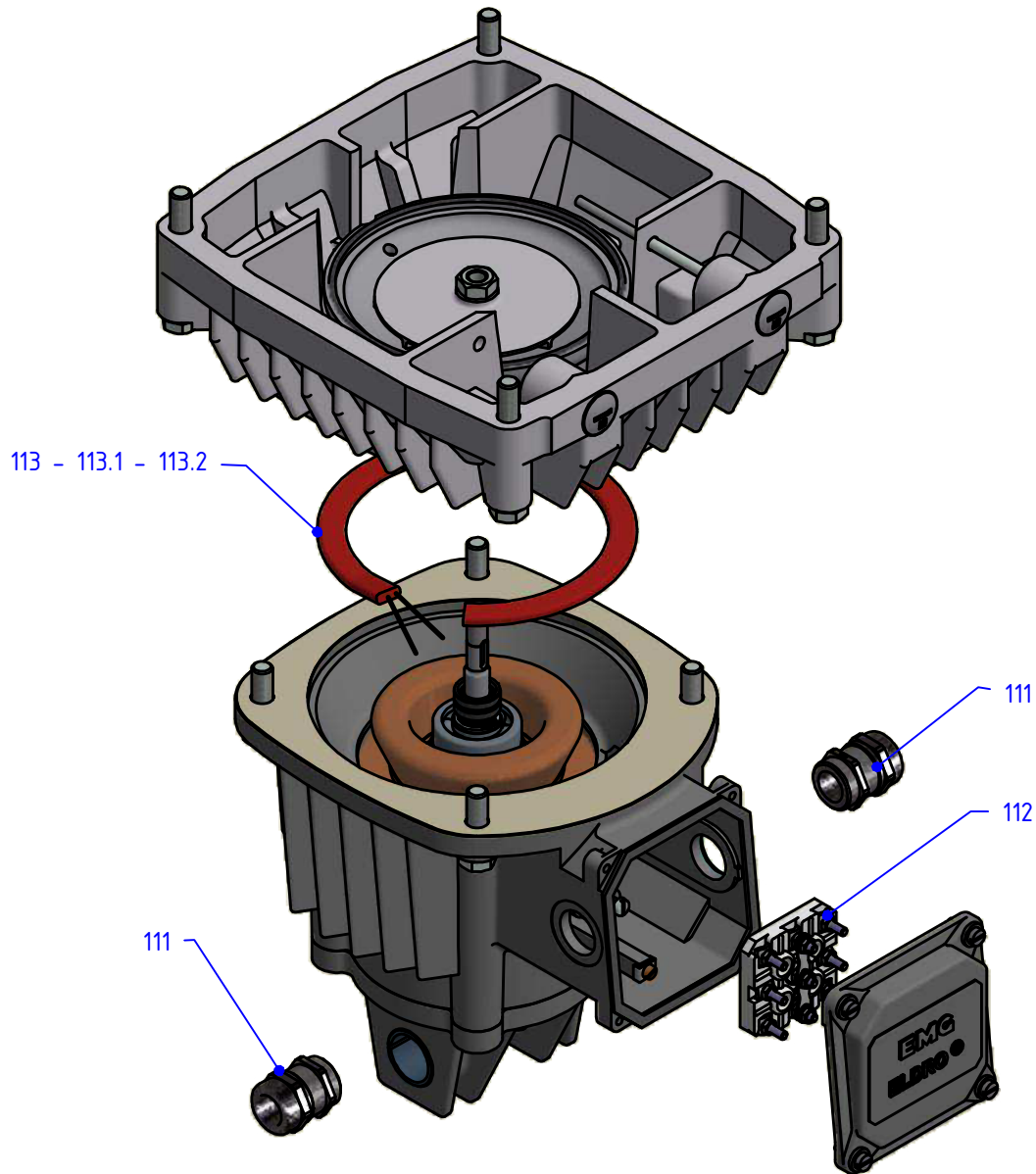
Zusatzausrüstung / additional equipment
 Hub- und Senkventil / Lifting and lowering valve


Pos. Pos.	Verschleißteil Wearing parts	Stück Unit	Benennung Description	Artikel-Nr. Part number
97		2	Scheibe / Disk	116073
98		2	Schlitzmutter / Slotted nut	116069
99	NBR ■	2	O-Ring / O-ring	115101
99.1	VITON ■	2	O-Ring / O-ring	115102
100		2	Blindstopfen / Welch ring	182356
101		2	Einstellstift / Adjusting pin	119038
102		1	Zwischenflansch / Intermediate flange	220247
103		1	Leitrad / Wheel	220146
104		1	Zentrierbuchse / Bushing	142110
105		2	Ventilblech / Valve sheet	220232
106		1	Feder / Spring	116142
107		1	Zylinderschraube / Cap screws	111398
108		1	Ventileinsatz / Valve core	220262
109		2	Zylinderschraube / Cap screws	124519

Zusatzausrüstung / additional equipment
C-Feder / C-spring

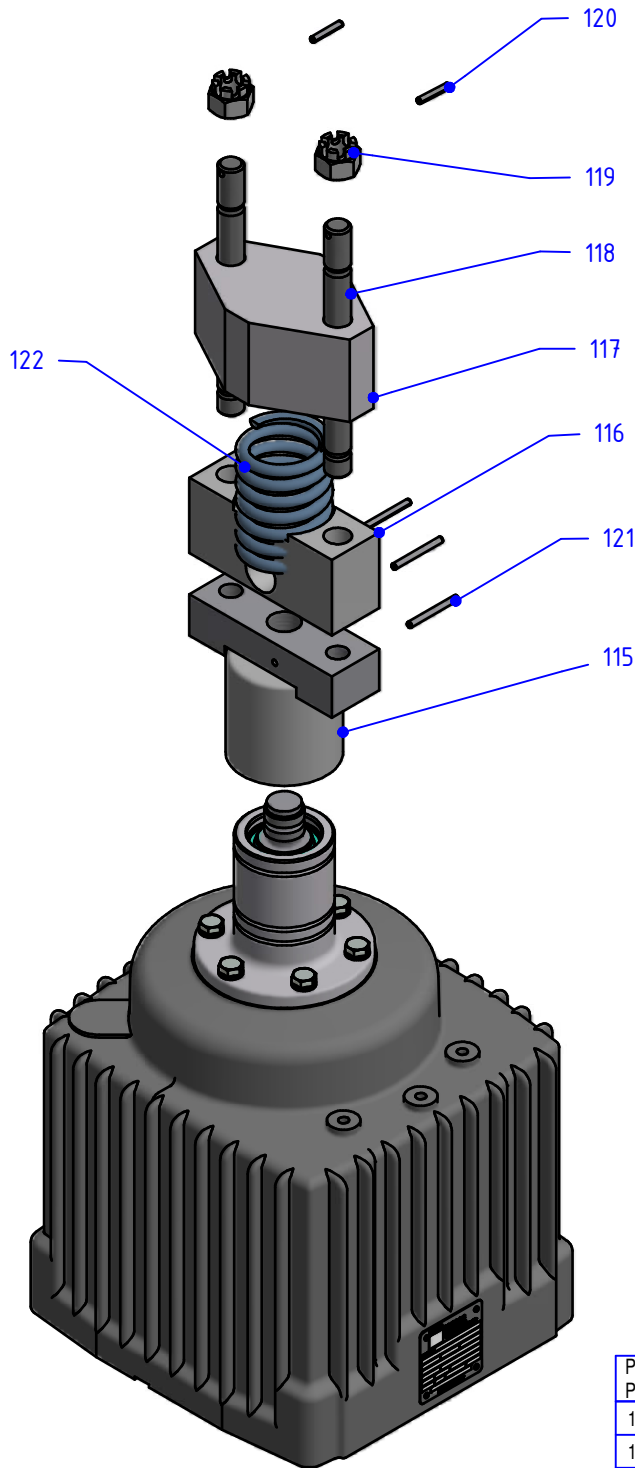


Pos.	Verschleißteil	Stück	Benennung	Artikel-Nr.
Pos.	Wearing parts	Unit	Description	Part number
110		1	C-Feder / C-spring	119101

Zusatzausrüstung / additional equipment
 Heizung / Heating


Pos. Pos.	Verschleißteil Wearing parts	Stück Unit	Benennung Description	Artikel-Nr. Part number
111		2	Kabelverschraubung / Cable screw connection	343310
112		1	Klemmbrett 9 pol. / Terminal board 9 pol.	122686
113		1	Kondenswasserheizung / Condensation water heater 120V / 20 W	145123
113.1		1	Tieftemperatur Heizung / Low temperature heater 120V / 350 W	140057
113.2		1	Tieftemperatur Heizung / Low temperature heater 230V / 350 W	121716

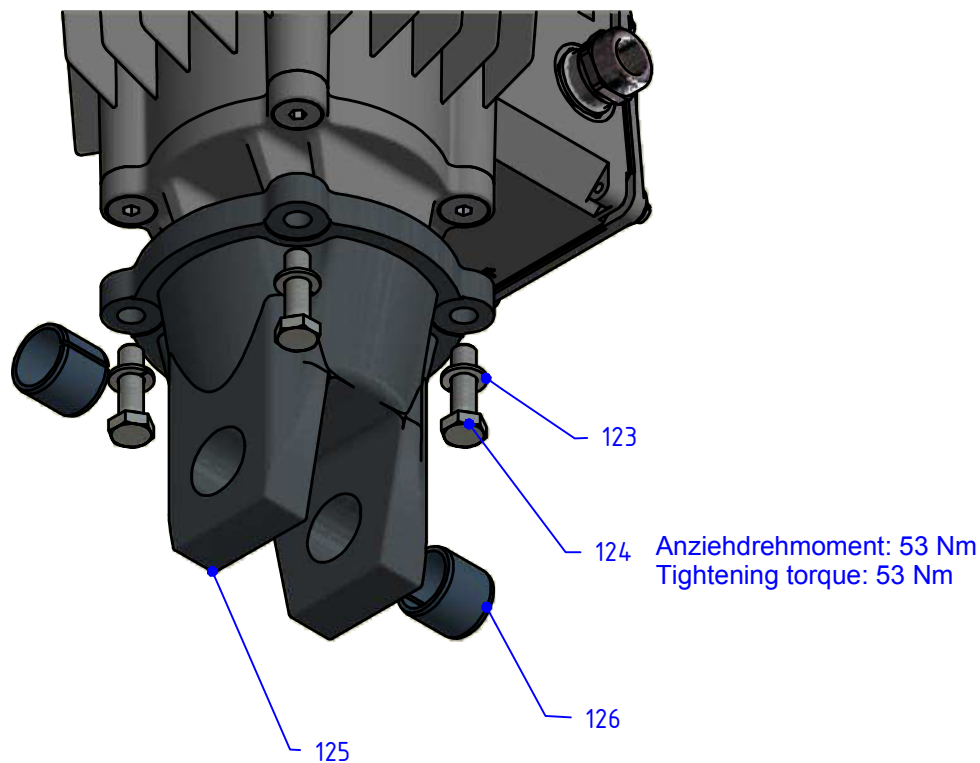
Zusatzausrüstung / additional equipment
D-Feder / D-spring



Pos. Pos.	Verschleißteil Wearing parts	Stück Unit	Benennung Description	Artikel-Nr. Part number
114		1	D-Feder komplett / D-spring complete	250886
115		1	Drucklasche / Pressure plate	291708
116		1	Joch / Yocke	220295
117		1	Federteller / Spring plate	220294
118		2	Stiftschraube / Studs	220297
119		2	Mutter / Hexagon nut	111811
120		2	Spannstift / Dowel pin	112205
121		3	Spannstift / Dowel pin	167703
122		1	D-Feder / D-spring	116195

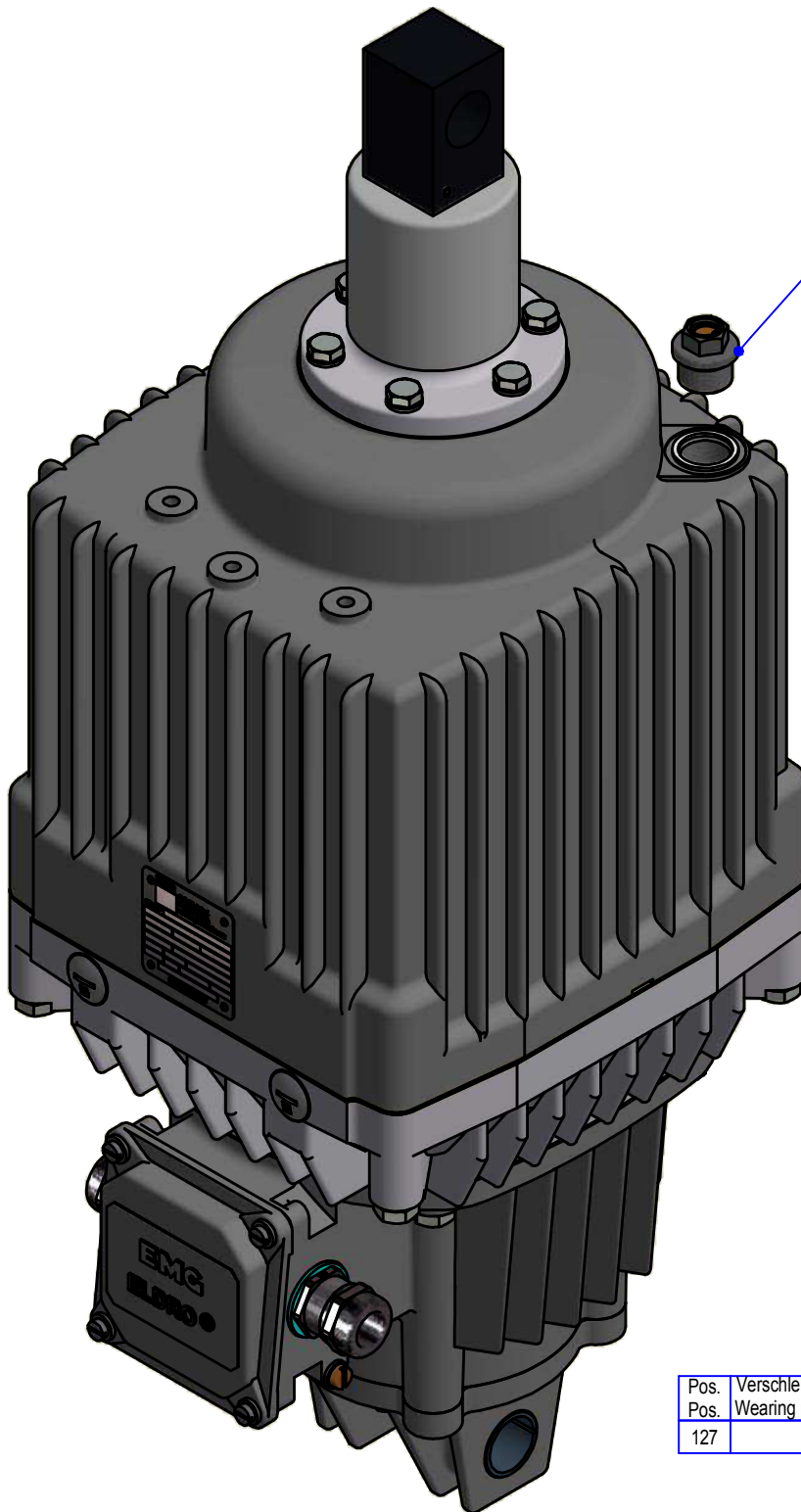
Zusatzausrüstung / additional equipment
Fußplattenausführung (optional)
Baseplate mounting version (optional)

Ausführung / Version: 121/12.1
Ersatz für / Substitute for Ed 125/12



Pos. Pos.	Verschleißteil Wearing parts	Stück Unit	Benennung Description	Artikel-Nr. Part number
123		4	Scheibe / Disk	112375
124		4	Sechskantschraube / Hexagon bolt	149678
125		1	Fußplatte / Base plate	220639
126		2	Buchse / Bushing	112923

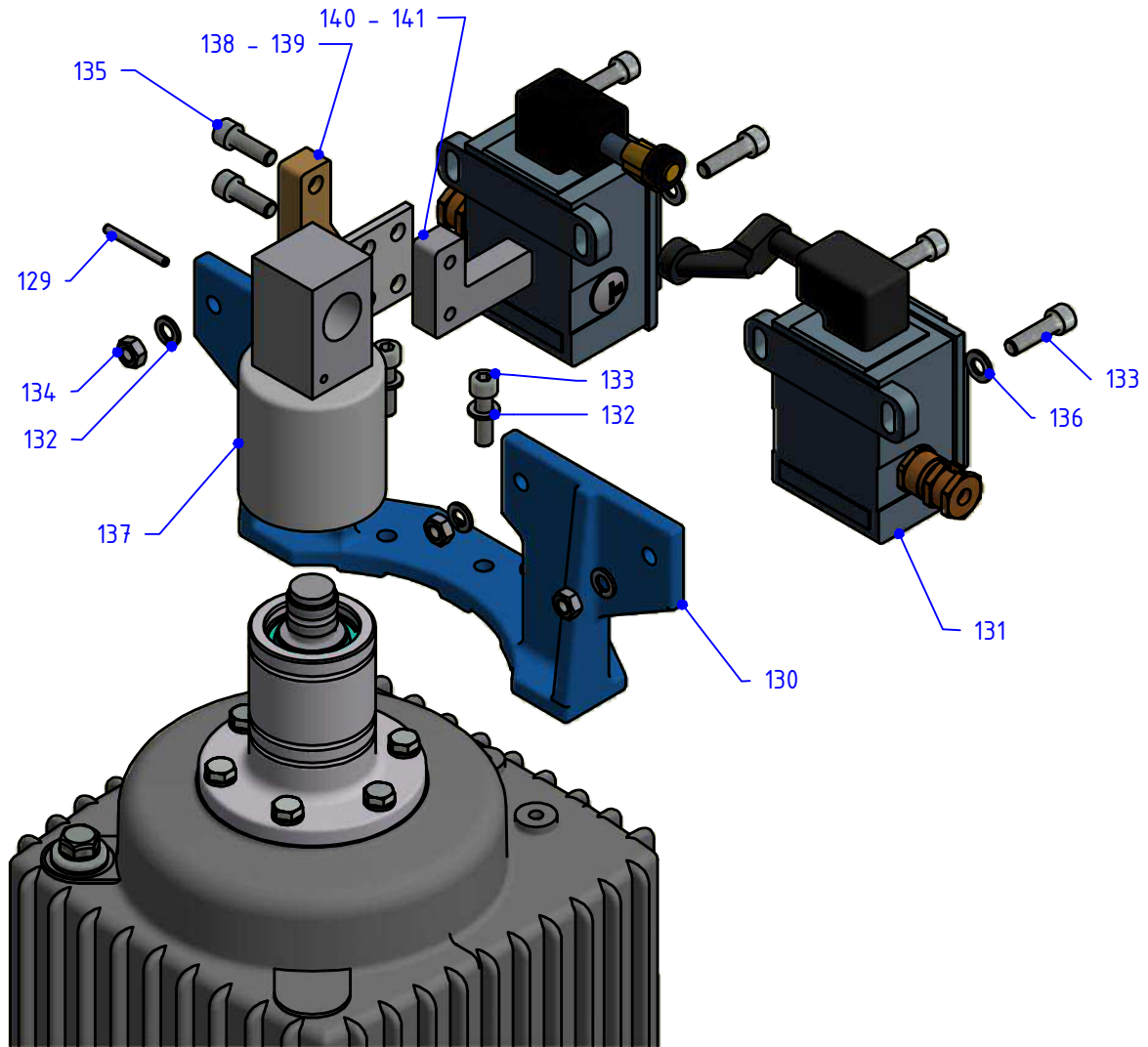
Zusatzausrüstung / additional equipment
 Überdruckventil / Pressure relief valve
 Bei Geräten über 60°C Umgebungstemperatur
 For thruster above 60°C ambient temperatur



127 Anziedrehmoment: 65 Nm
 Tightening torque: 65 Nm

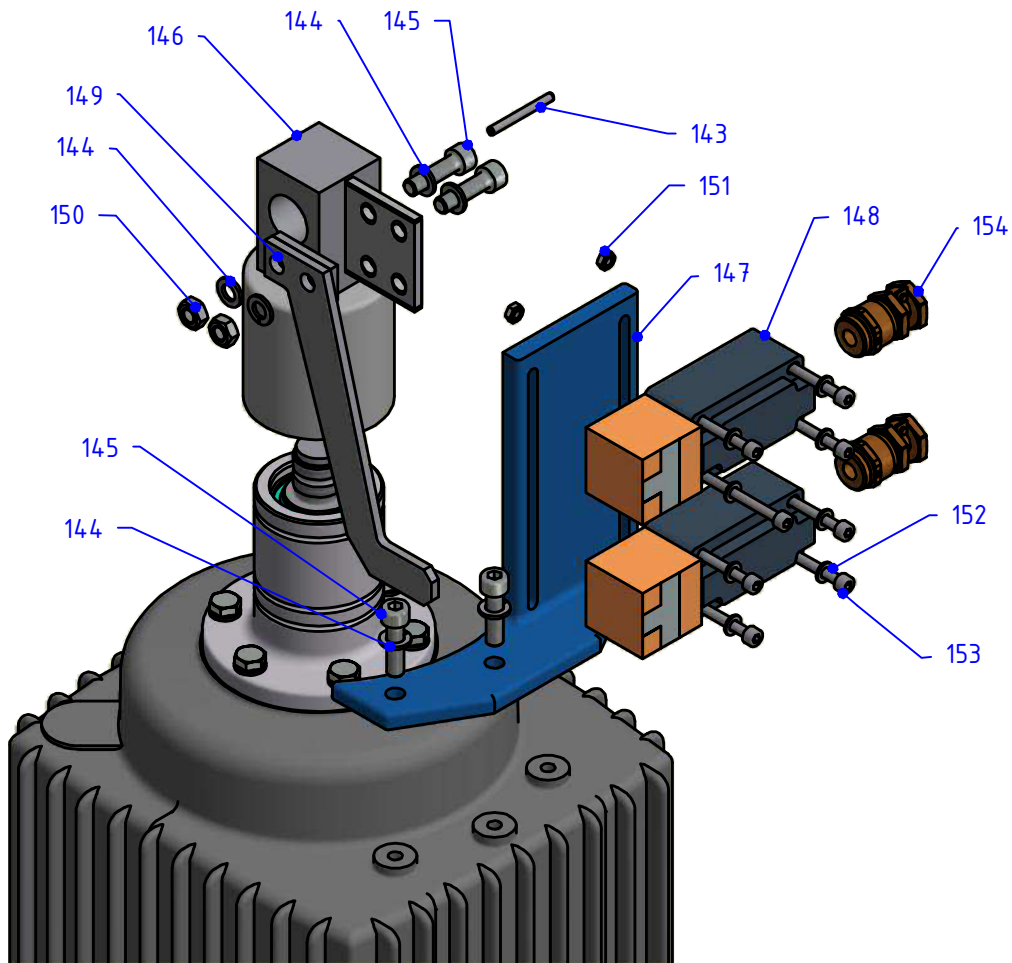
Pos.	Verschleißteil	Stück	Benennung	Artikel-Nr.
Pos.	Wearing parts	Unit	Description	Part number
127		1	Rückschlagventil / Pressure relief valve	213822

Zusatzrüstung / additional equipment
 Mechanischer Endschalter / Mechanical limit switch
 MH 441-11y



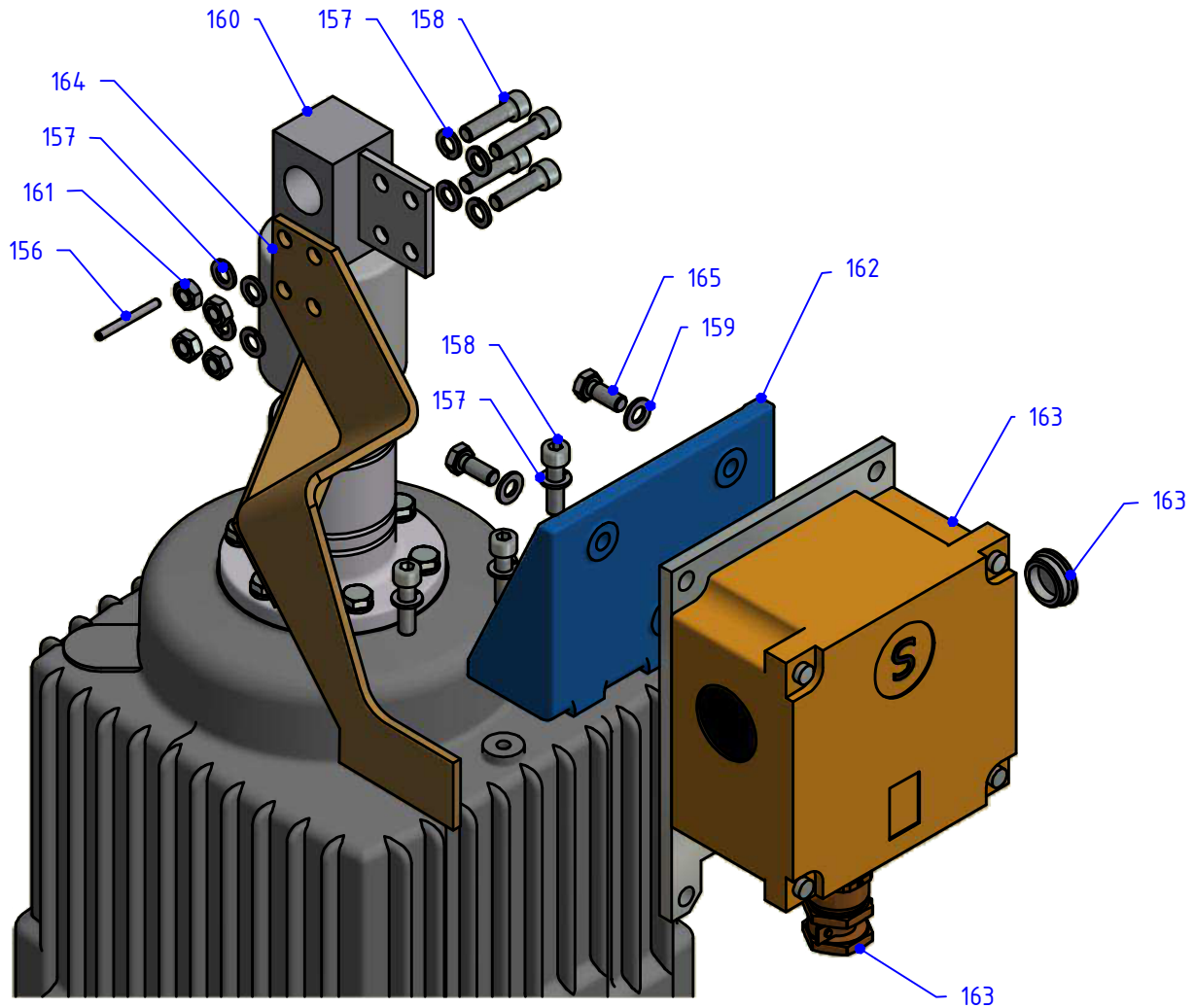
Pos. Pos.	Verschleißteil Wearing parts	Stück Unit	Benennung Description	Artikel-Nr. Part number	Artikel-Nr. / Part number				Schaltpunkt / Switch point		
					Ed121/6-E	Ed121/12-E	Ed121/6-2E	Ed121/12-2E	oben + unten above + below	oben / above	unten / below
128		1	Endschalter kpl. / Limit switch cpl.								
129		1	Spannstift / Dowel pin	167703							
130		1	Haltebock / Support		222320	222320	222380	222380	X	X	X
131		2	Endschalter / Limit switch	120475						X	X
131		2	Endschalter / Limit switch	120475					X		
132		6	Scheibe / Disk	112374							
133		6	Zylinderschraube / Cap screws	111153							
134		4	Sechskantmutter / Hexagon bolt	111754							
135		2	Zylinderschraube / Cap screws	111149							
136		6	Scheibe / Disk	112856							
137		1	Drucklasche / Pressure plate		291707	291706	291707	291706	X	X	X
138		1	Schaltlineal / Switching ruler		145189	145190			X		
139		1	Schaltlineal / Switching ruler		145191	145192					X
140		1	Schaltlineal / Switching ruler				145189	145190	X		
141		1	Schaltlineal / Switching ruler				145191	145192	X		

Zusatzausrüstung / additional equipment
 Induktiv-Initiator-Schalter / Inductive initiator switch
 IFL 15-335-10A



Pos. Pos.	Verschleißteil Wearing parts	Stück Unit	Benennung Description	Artikel-Nr. Part number	Artikel-Nr. / Part number				Schaltpunkt / Switch point		
					Ed121/6-EB	Ed121/12-EB	Ed121/6-2EB	Ed121/12-2EB	oben + unten above + below	oben / above	unten / below
142		1	Endschalter kpl. / Limit switch cpl.								
143		1	Spannstift / Dowel pin	167703							
144		4	Scheibe / Disk	112374							
145		4	Zylinderschraube / Cap screws	111153							
146		1	Drucklasche / Pressure plate		291707	291706	292707	291706	X	X	X
147		1	Haltebock / Support		228974	228973	228974	228973	X	X	X
148		2	Endschalter / Limit switch		123431	123431				X	X
148		2	Endschalter / Limit switch				123431	123431	X		
149		1	Schaltlineal / Switching ruler		122289	122289			X		
149		1	Schaltlineal / Switching ruler		122289	122289					X
149		1	Schaltlineal / Switching ruler				122289	122289	X		
150		2	Sechskantmutter / Hexagon bolt	189399							
151		8	Sechskantmutter / Hexagon bolt	111826							
152		8	Scheibe / Disk	112842							
153		8	Zylinderschraube / Cap screw	111091							
154		2	Kabeleinführung / Cable entry	165401							

Zusatzausrüstung / additional equipment
 Induktiv-Initiator-Schalter / Inductive initiator switch
 IFL 13-390-10yAG

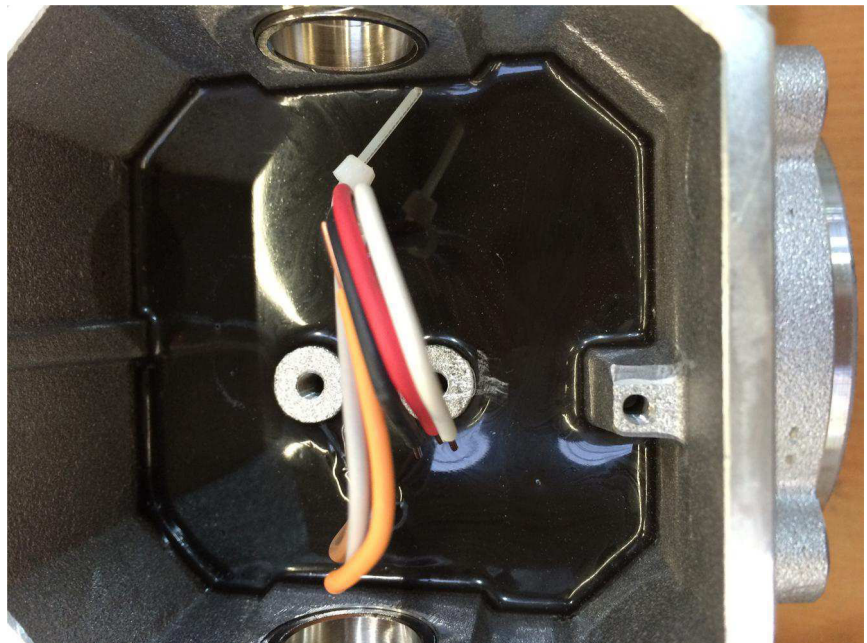


Pos. Pos.	Verschleißteil Wearing parts	Stück Unit	Benennung Description	Artikel-Nr. Part number	Artikel-Nr. / Part number		Schaltpunkt / Switch point		
					Ed201/6-EB	Ed201/12-EB	oben + unten above + below	oben / above	unten / below
155		1	Endschalter kpl. / Limit switch cpl.		215538	215539			
156		1	Spannstift / Dowel pin	167703					
157		11	Scheibe / Disk	112374					
158		7	Zylinderschraube / Cap screws	111153					
159		2	Scheibe / Disk	112856					
160		1	Drucklasche / Pressure plate		291707	291706	X	X	X
161		4	Sechskantmutter / Hexagon bolt	189399					
162		1	Haltebock / Support		222321	222321	X	X	X
163		1	Endschalter / Limit switch		126850	126850	X		
164		1	Schaltlineal / Switching ruler		122776	122776	X		
165		2	Sechskantmutter / Hexagon bolt	111146					

Zusatzausrüstung / additional equipment
Motor-Vollverguß / motor compounded



Pos.	Stück Unit	Benennung Description	Artikel-Nr. Part number
166	1	Motor Vollverguß / Motor compounded	Spannungsabhängig auf Anfrage / Voltage dependent on request



Zusatzausrüstung / additional equipment
 Staubschutzhaube / Dust cover



Stoff Staubschutzhaube bis 50°C Umgebungstemperatur
 Fabric dust cover up to 50°C ambient temperature

Pos.	Verschleißteil	Stück	Benennung	Artikel-Nr.
Pos.	Wearing parts	Unit	Description	Part number
167		1	Staubschutzhaube kpl. / Dust cover cpl.	291782
168		1	Drucklasche / Pressure plate	291704
169		1	Spannstift / Dowel pin	167703
170		1	Stoffhaube / Fabric hood	291756
171		2	Schraubschloss / Screw lock	167224
172		300 mm	Klemmband / Clamp band	167225
173		650 mm	Klemmband / Clamp band	167225



Kevlar Staubschutzhaube > 50°C Umgebungstemperatur
 Kevlar dust cover > 50°C ambient temperature

Pos.	Verschleißteil	Stück	Benennung	Artikel-Nr.
Pos.	Wearing parts	Unit	Description	Part number
174		1	Staubschutzhaube kpl. / Dust cover cpl.	291754
175		1	Drucklasche / Pressure plate	291704
176		1	Spannstift / Dowel pin	167703
177		1	Stoffhaube / Fabric hood	291758
178		2	Schraubschloss / Screw lock	167224
179		300 mm	Klemmband / Clamp band	167225
180		650 mm	Klemmband / Clamp band	167225

Zusatzausrüstung / additional equipment

Ergänzende Hinweise / Additional information

Verschleißteilset / Wearing parts

Benennung Description	Artikel-Nr. Part number
Verschleißteilsatz NBR / Wearing part set NBR	217556
Verschleißteilsatz Viton / Wearing part set Viton	219967

* Die Komponenten, die mit dem Symbol ■ gekennzeichnet sind, werden nur als komplette Sätze geliefert!
The components marked with the symbol ■ are only supplied as complete sentences!

Stator mit Wicklung / stator with winding

Benennung Description	Artikel-Nr. Part number
Ds. 230/400 V +/- 10 % - 50 Hz	393660
Ds. 290/500 V +/- 10 % - 50 Hz	393867
Ds. 400/690 V +/- 10 % - 50 Hz	393868

Weitere Spannungsvarianten auf Anfrage /
Further voltage versions on request

Öle / Oils Ölmenge /amount of oi Ed 121/6 - 9.4 l Ed 121/12 - 9.4 l	Artikel-Nr. Part number
Standard / Default (-25°C - +50°C)	342778
HL22 (-10°C - +60°C)	342779
HL 46 (5°C - +80°C)	342780
Silikonöl M20 (-45°C - +80°C)	124746